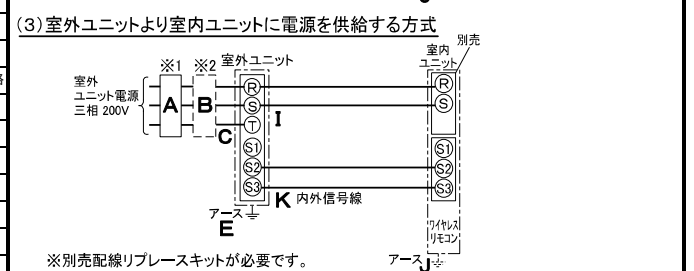
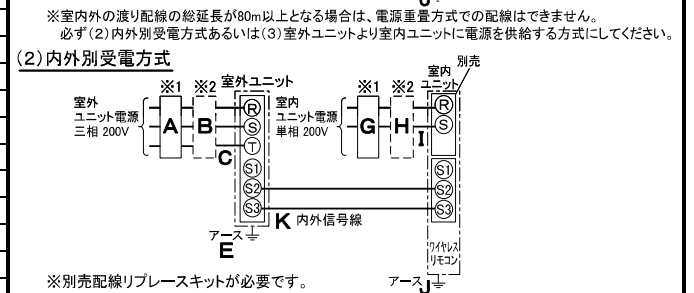
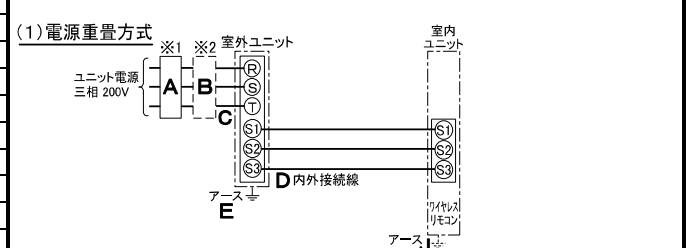


仕様表		電源・三相200V	
電	源	電	源 周波数 Hz
			50Hz
冷房	定格	定格冷房能力 kW	12.5(5.5~14.0)
		定格消費電力 kW	3.96
		冷房エネルギー消費効率(COP)	—
		運転電流 A	12.7
		力率 %	90
	定格冷房時の顕熱比	—	0.70
	中間	中間冷房能力 kW	5.7
		中間冷房消費電力 kW	1.00
		中間冷房エネルギー消費効率	—
	冷房期間エネルギー消費効率(CSPF)	—	6.3
暖房	定格	定格暖房能力 kW	—
		定格消費電力 kW	—
		暖房エネルギー消費効率(COP)	—
		運転電流 A	—
		力率 %	—
	中間	中間暖房能力 kW	—
		中間暖房消費電力 kW	—
		中間暖房エネルギー消費効率	—
	暖房低温	暖房低温能力 kW	—
		暖房低温消費電力 kW	—
暖房期間エネルギー消費効率(HSPF)	—	—	
冷暖平均エネルギー消費効率(GOP)	—	—	
通年エネルギー消費効率(APF)	—	6.3	
最大運転電流	A	24.0	

機外配線要領		ユニット電源 (室外側)		室内ユニット電源 (*内外別受電接続時)	
機外配線	ユニット電源	漏電遮断器	定格電流	A	30
			定格感度電流	A	mA 30
			動作時間	—	0.1S以内
		手元開閉器	開閉器容量	A	30
			B種ヒューズ	B	A 30
	配線用遮断器	定格電流	A	30	
	ユニット電源線太さ	C	mm ²	5.5	
	内外接続線太さ	50m以下	D	mm	φ1.6
		80m以下	D	mm	φ2.0
	アース線太さ	E	mm	φ1.6	
室内ユニット電源	漏電遮断器	定格電流	A	15	
			定格感度電流	G	mA 30
			動作時間	—	0.1S以内
		手元開閉器	開閉器容量	H	A 15
			B種ヒューズ	H	A 15
	配線用遮断器	定格電流	A	15	
	電源線太さ	I	mm ²	2.0	
	内外接続線太さ	K	—	0.3mm ² 以上	
	アース線太さ	J	mm	φ1.6	
	リモコン線	—	—	—	

室内ユニット		室内ユニット	
室内形名	PL-ERP140EA		
外形寸法<H×W×D>	mm	298×840×840	
外装色<マンセル>	—	ピュアホワイト<6.4Y 8.9/0.4>	
補助電圧	kW	—	
エアフィルター	PPハニカム(ロングライフ、抗菌・防カビ仕様)		
送風機(形式×出力×個数)	—	ターボファン×0.120kW×1	
風量	m ³ /min	静粛22—弱26—中30—強34	
機外静圧	Pa	0	
風向調節	上下方向 30°、35°、45°、55°、60° に設定可・スイング		
運転音	dB	静粛34—弱38—中41—強45	
製品質量	kg	25+5(パネル)	
ドレンパン	ABS樹脂シート・発泡PS		
ドレン配管サイズ	—	VP-25	
室外形名	PU-CRP140LA2		
外形寸法<H×W×D>	mm	1350×950×330(+25)	
外装色<マンセル>	—	アイボリー<3Y 7.8/1.1>	
圧縮機	1日の冷凍能力	法定トン	0.440~2.460
	形式×出力×個数	—	全密閉×2.8kW×1
保護装置	吐出温度検知、圧縮機シール温度検知、過電流検知回路		
設計圧力(高压部/低压部)	MPa	3.6/2.3	
IPコード	—	IPX4	
送風機(形式×出力×個数)	—	プロペラファン×0.060kW×2	
風量	m ³ /min	110	
送風機用保護装置	—	過熱/過電流保護	
運転音(冷房/暖房)	dB	52	
製品質量	kg	90	
共通事項	冷媒配管	kg	R410A×4.6
	高低差	m	30(追加チャージ時75)
	室内側冷媒配管径(液/ガス)	mm	φ9.52/φ15.88
	室外側冷媒配管径(液/ガス)	mm	φ9.52/φ15.88
温度設定(リモコン)	冷房・ドライ19~30°C		
使用温度範囲	冷房	室内	乾球温度19~32°C/湿球温度15~23°C
		室外	乾球温度-5~50°C/ —
セット別売形名	ワイヤレスリモコンキット	PAR-SK2TA	
	標準パネル	PLP-P160EWH	

電気配線図



(2)または(3)の場合、S1-S1間の渡り配線は絶対に行わないでください。

- ※1. 電源には必ず漏電遮断器を取付けてください。漏電遮断器は、インバーター回路用遮断器(三菱電機製NV-Cシリーズまたは、その同等品)を選択してください。
- ※2. 漏電遮断器が地絡保護専用の場合には、漏電遮断器と直列に手元開閉器(開閉器+B種ヒューズ)または、配線用遮断器が必要となります。
- ・電線太さは、20mまでの電圧降下を見込んで選定してありますので、20mを超える場合は、電圧降下を考慮して「内線規程」等に従い、お選びください。
- ・電力会社の地区により規制を受ける場合がありますので、事前に所轄の電力会社にお問い合わせください。

注意事項

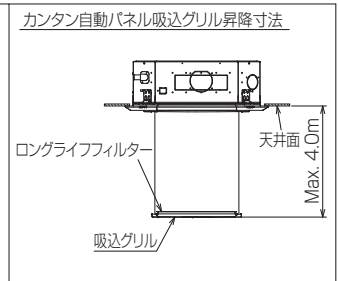
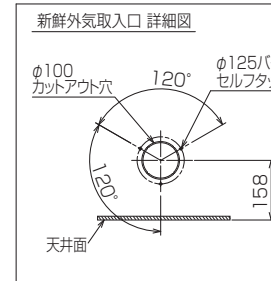
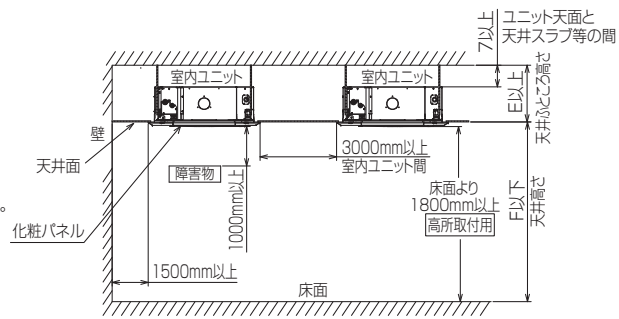
- 冷房能力および電気特性はJIS B8616:2006およびJRA4048:2006に準拠した値です。延長配管7.5m(相当長)、高低差0m
- 冷房能力の()内は、能力変化の値を示します。
- 運転音は、JIS規格に準じて、反響の少ない無響室で測定した数値(Aスケール)です。実際に据付た状態で測定すると、周囲の騒音や反響などの影響を受け、表示数値より、大きくなるのが普通です。

三菱電機株式会社
空冷式パッケージエアコン仕様書

4方向天井カセット形(ファインパワーカセット)

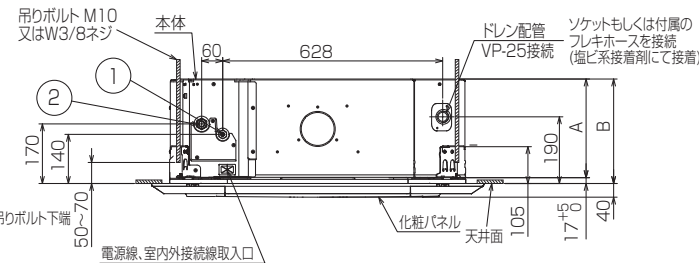
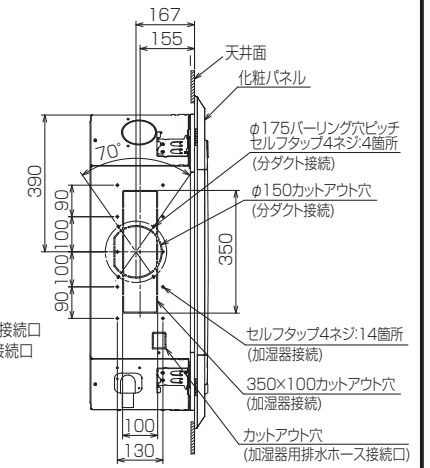
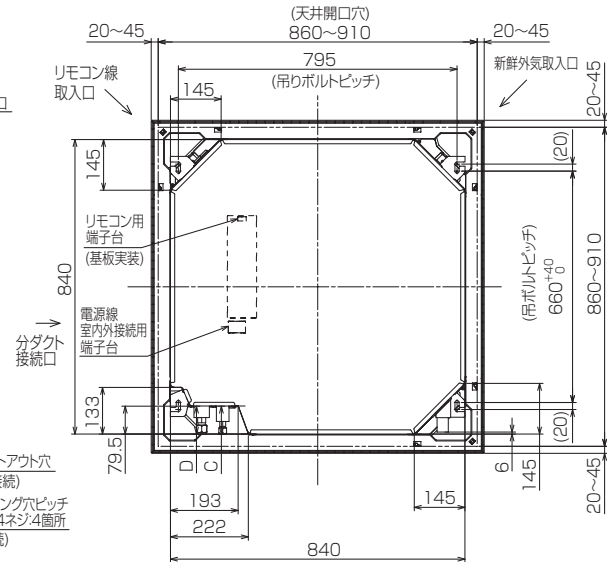
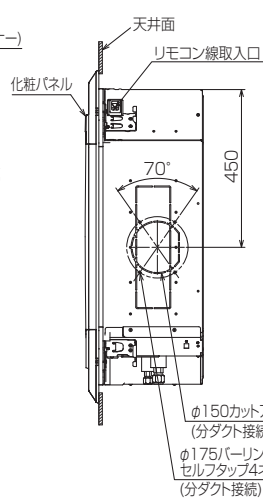
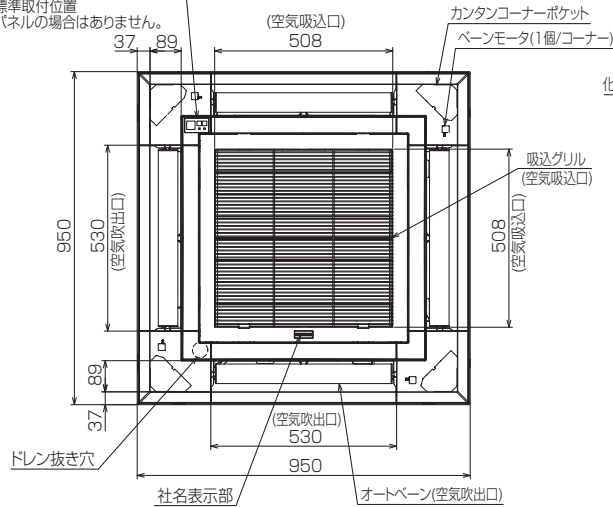
形名	PL-CRP140ELF		
作成日	2014-01-15	図番	PLCRP140ELF-5
		副番	
		記号	

- 注1.化粧パネルは下記からお選びください。
 標準パネル、ムーブアイセンサーパネル、標準カンタン自動パネル
 ムーブアイセンサーカンタン自動パネル
- 2.吊りボルトは耐震など必要に応じ、振れ止め用耐震支持部材にて補強を行ってください。特に天井材がない場合は、確実に補強をしてください。
 - 3.吊りボルトはM10またはW3/8ネジを使用してください。(現地手配)
 - 4.ドレン配管はPVC管VP-25を使用してください。
 - 5.サービスタブ時、電気品を取外すことがあります。電源線ならびにリモコン線室内外接続線の接続時には、電線に十分な余裕を持たせてください。
 - 6.カンタンコーナーポケットより、化粧パネルを付けたまま本体の高さ調整が可能です。
 - 7.別売加湿器取付け時は、天井ふところ高さが300mm以上必要となります。
 - 8.天井ふところ高さはE以上必要となります。
 - 9.分ダクト接続時は十分な断熱を行ってください。(露付、露たれの原因になります。)
 - 10.必要な据付け・サービススペースは右図を参照願います。
 - 11.別売多機能ケースメントおよび別売高性能フィルター取付け時の外形図は、専用の外形図を参照願います。

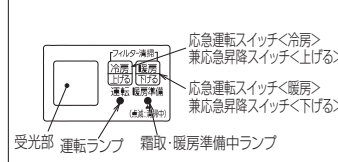


カンタン自動パネル、または別売ワイヤレス受光部キット取付の場合

受光部標準取付位置 ※標準パネルの場合はありません。



カンタン自動パネル、または別売ワイヤレス受光部キット取付の場合 受光部詳細



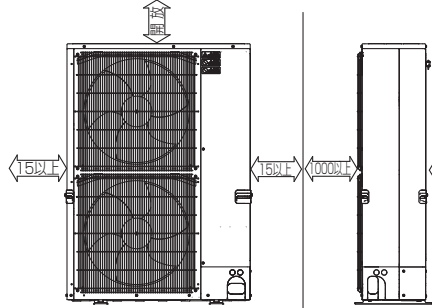
①	②	A	B	C	D	E	F
冷媒配管φ9.52 フレキ接続3/8F	冷媒配管φ15.88 フレキ接続5/8F	281	298	79.5	79.5	308 以上	4500 以下

BK01N453-1

単位	スケール	作成日	形名	PL-ERP140EA		
mm	NTS	2014-2-19	パッケージエアコン室内ユニット外形図 (4方向天井カセット形) (標準パネル)			
三菱電機株式会社		図番	GA-PLERP140EA	副番	記号	

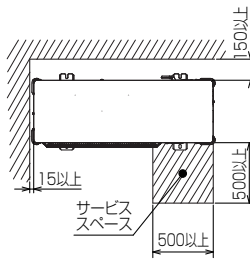
1 設置スペース(周囲必要空間)

下図は基本例を示します。
詳細につきましては工事マニュアル等の
技術資料を参照願います。

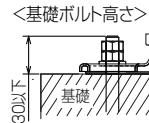


2 サービススペース

サービススペースは下図の
寸法が必要になります。



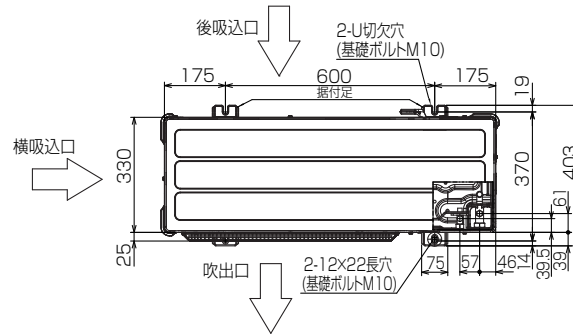
3 基礎ボルト



＜基礎ボルト高さ＞
M10の基礎ボルトでユニットの
据付足を4ヶ所強固に固定して
ください。
(基礎ボルト、座金、ナットは
現地手配です。)

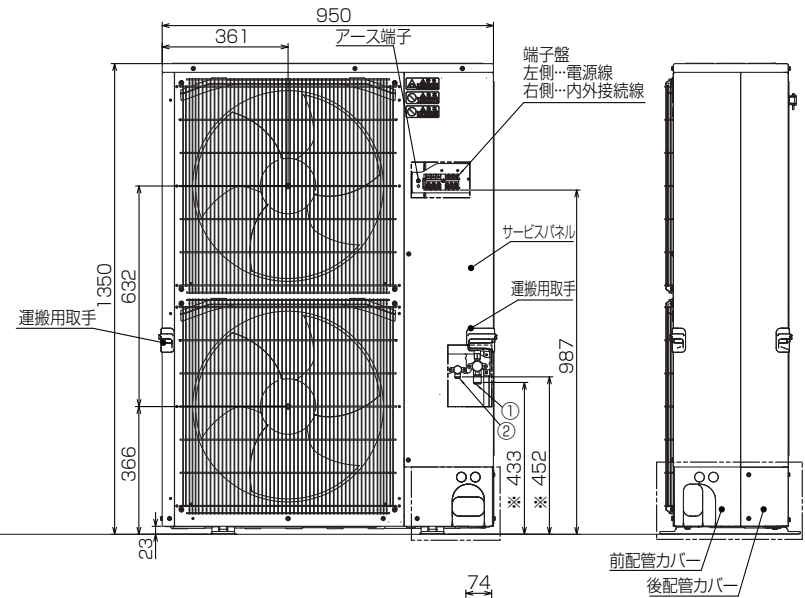
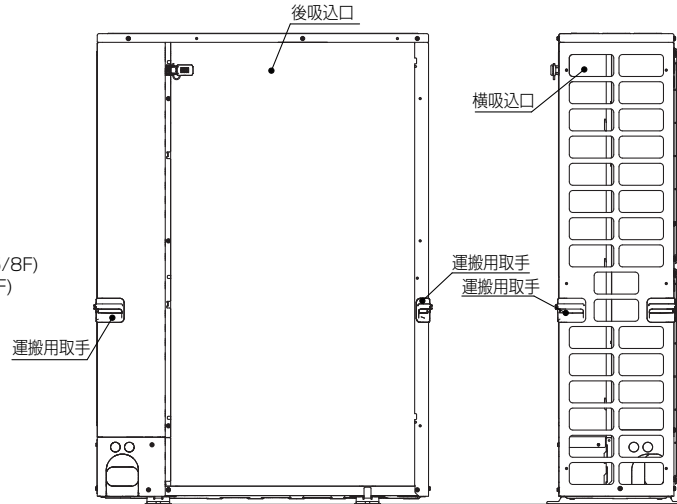
4 配管・配線取入れ方向

配管、配線接続は、
前面、右側面、後面、下面の
4方向から取入れできます。

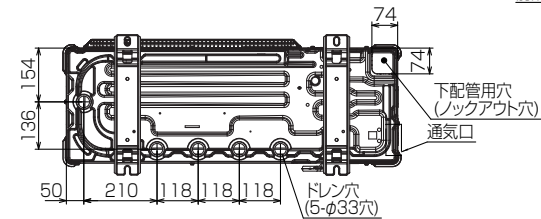
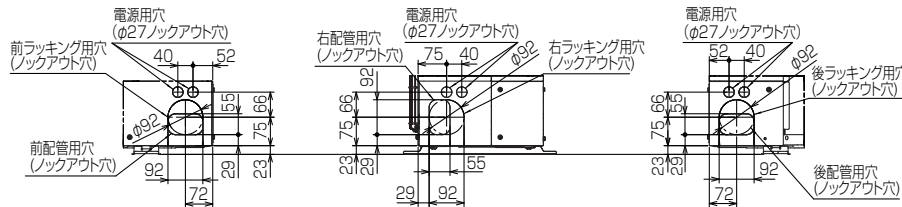


記号説明

- ①…冷媒ガス配管接続口(フレア接続)φ15.88(5/8F)
- ②…冷媒液配管接続口(フレア接続)φ9.52(3/8F)
- ※1…ストップバルブの接続先端寸法



配管ロックアウト穴詳細



BK01N442

単位	スケール	作成日	形名	PU-CRP140LA2		
mm	NTS	2014-1-16	パッケージエアコン室外ユニット外形図			
三菱電機株式会社		図番	GA-PUCRP140LA2	副番	記号	

三菱電機パッケージエアコン用別売部品仕様書

品名 ワイヤレスリモコンキット(操作部+受光部キット) 形名 PAR-SK2TA

1.適用機種 PLP-P160EWH(化粧パネル)
PLP-P160EWF(化粧パネル)

2.仕様

受光部キット

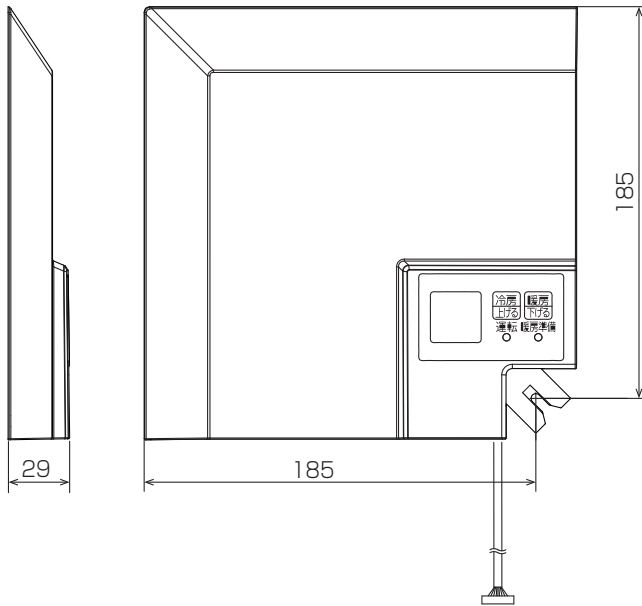
項目	内容
運転表示ランプ	運転時:LED(緑色)点灯表示、異常時:LED(緑色)点滅表示 暖房準備中:LED(オレンジ色)点灯表示
応急運転	冷房・暖房スイッチ(運転/停止)装備
ユニット制御台数	1グループ最大16冷媒系統
アダプタ配線	コネクタ付9芯コード(付属)を室内ユニット本体制御基板上的コネクタ(CN90)に接続
受光範囲	受光部正面より45°の範囲で7m以内(条件により異なります)
外装	ABS樹脂(化粧パネルと同色、マンセルNo. 6.4Y8.9/0.4)

操作部

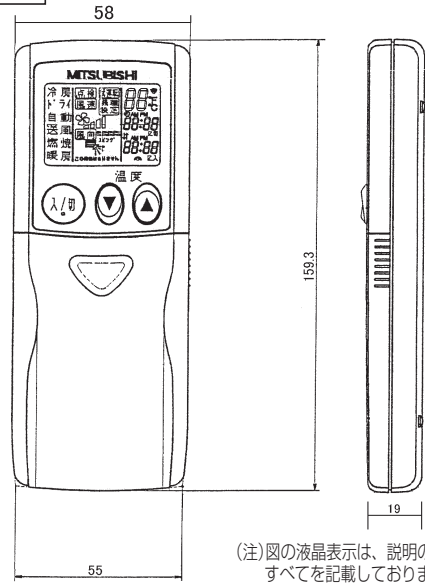
項目	内容
運転/停止	運転:運転内容を液晶表示
運転モード	冷房/ドライ/送風/自動/暖房 切換・表示
室温調節	冷房/ドライ : 19~30℃/1℃単位で設定・表示
	暖房 : 17~28℃/1℃単位で設定・表示
	自動 : 19~28℃/1℃単位で設定・表示
風速調節	静粛/弱/中/強 4ノッチ切換・表示
風向調節	上下:ペーンの吹出角度固定4段階・スイング 計5段階切換・表示 左右:“この機能はありません”表示
時刻表示	時/分表示(現在時刻・開始時刻・終了時刻)
タイマー機能	10分単位で開始・終了時刻を各々設定・表示/1日
電源	DC3V(単4アルカリ電池 2本使用(付属))
使用環境条件	温度:0~40℃ 湿度:30~90%RH(結露なきこと)
外形寸法	H159.3×W58×D19
外装	ホワイト(ABS樹脂)
据付方法	付属リモコンホルダーを壁面に直付け
付属部品	単4アルカリ乾電池2本・リモコンホルダーと取付用ネジ(4.1×16 2本)

3.外形図

受光部キット



操作部



(注)図の液晶表示は、説明のためすべてを記載しておりますが、実際には該当部分のみ表示します。

リモコンホルダー

※()の寸法は実測値です。



三菱電機パッケージエアコン用別売部品仕様書

形名 PAR-SK2TA

 三菱電機株式会社

第3角法
単位:mm

作成日
2014-11-12

仕様書番号
(形名コード)

PARSK2TA

副番

1/2

三菱電機パッケージエアコン用別売部品仕様書

品名	ワイヤレスリモコンキット(操作部+受光部キット)	形名	PAR-SK2TA
----	--------------------------	----	-----------

4.取付位置

受光部キット

本品は化粧パネルの下図の位置に取付けます。
 標準取付位置以外の下図2ヶ所に取り付け可能です。
 ※別売カンタン自動パネル(自動昇降)には、
 取付け済みですので、本部品は不要です。



三菱電機パッケージエアコン用別売部品仕様書	形名	PAR-SK2TA
-----------------------	----	-----------

 三菱電機株式会社

第3角法

作成日

仕様書番号

PARSK2TA

副番

2/2

単位:mm

2014-11-12

(形名コード)