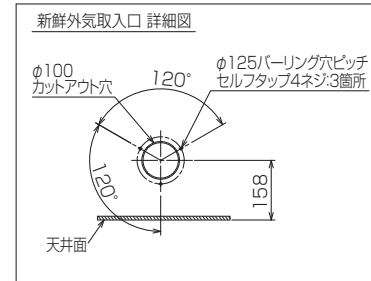
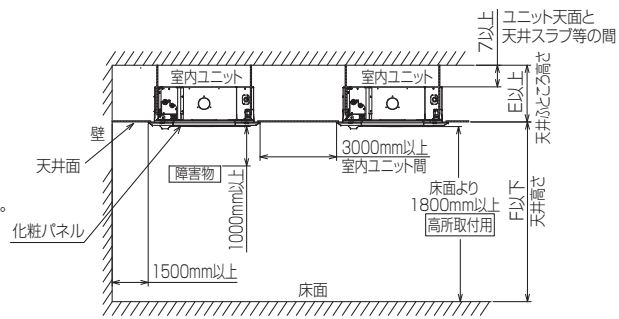
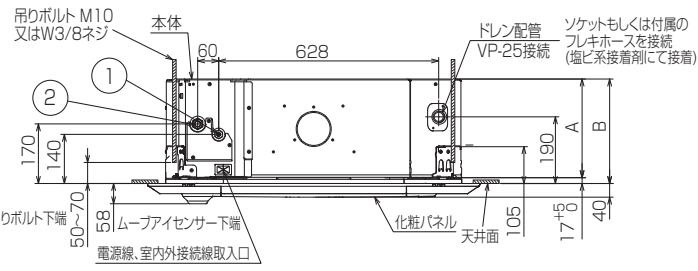
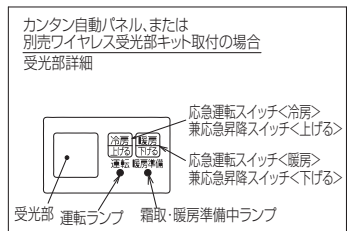
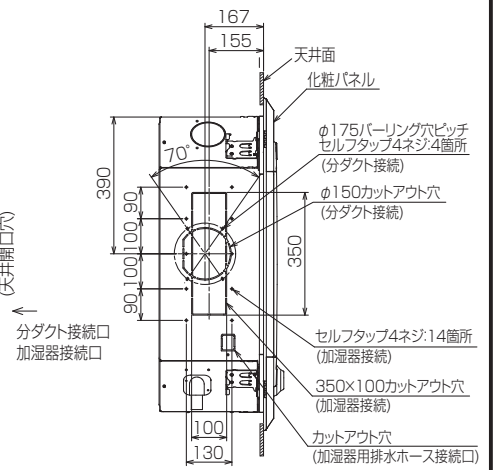
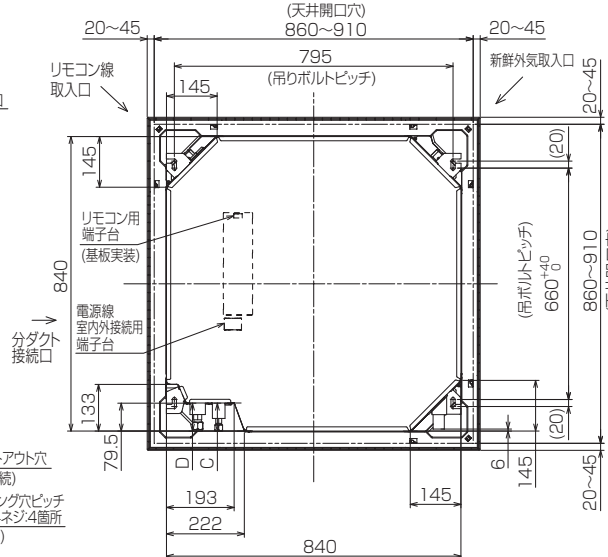
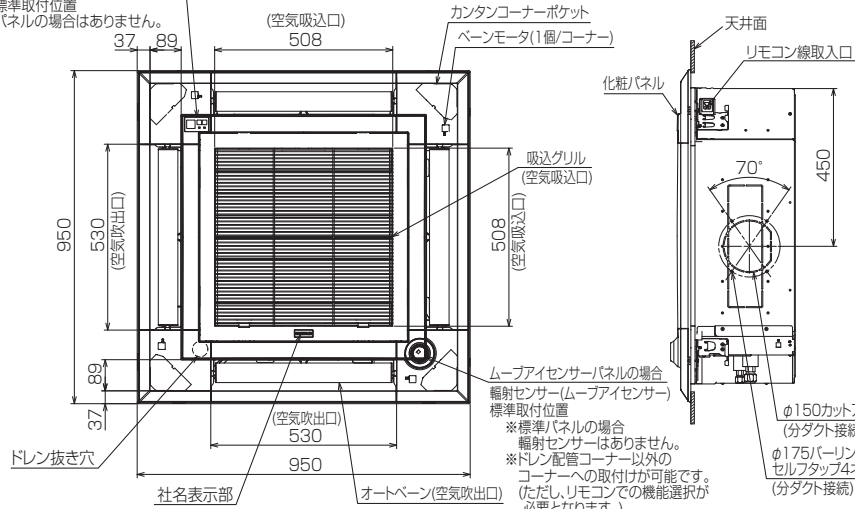


仕様表				機外配線要領						
電源		電源・単相200V		漏電遮断器		定格電流	A	20		
電源周波数		Hz		60Hz		定格感度電流	A	mA	30	
冷房	定格	定格冷房能力	kW	3.6(1.7~4.0)		動作時間	—	0.1S以内		
		定格消費電力	kW	0.831		開閉器容量	A	30		
		冷房エネルギー消費効率(COP)	—	4.33			B種ヒューズ	B	A	20
	運転電流	A	4.5		配線用遮断器定格電流	A	20			
	力率	%	92			ユニット電源線太さ	C	mm <sup>2</sup>	3.5	
	定格冷房時の顕熱比	—	0.83		内外接続線太さ	50m以下	D	mm	φ1.6	
中間	中間冷房能力	kW	1.7		80m以下	D	mm	φ1.6		
	中間冷房消費電力	kW	0.267		アース線太さ	E	mm	φ1.6		
	中間冷房エネルギー消費効率	—	6.37		室内ユニット電源					
冷房期間エネルギー消費効率(CSPF)		—	7.3		電源		単相・200V			
暖房	定格	定格暖房能力	kW	—		漏電遮断器	定格電流	A	15	
		定格消費電力	kW	—		定格感度電流	G	mA	30	
		暖房エネルギー消費効率(COP)	—	—		動作時間	—	0.1S以内		
	運転電流	A	—		開閉器容量	A	15			
	力率	%	—			B種ヒューズ	H	A	15	
	中間	中間暖房能力	kW	—		配線用遮断器定格電流	A	15		
中間暖房消費電力	kW	—		電源線太さ	I		mm <sup>2</sup>	2.0		
中間暖房エネルギー消費効率	—	—		内外接続線太さ	K	—	0.3mm <sup>2</sup> 以上			
暖房低温	暖房低温能力	kW	—		アース線太さ	J	mm	φ1.6		
暖房低温消費電力	kW	—		リモコン線				—	—	—
暖房期間エネルギー消費効率(HSPF)		—	—							
冷暖平均エネルギー消費効率(GOP)		—	—							
通年エネルギー消費効率(APF)		—	7.3							
最大運転電流		A	13.0							
室内ユニット	室内形名		PL-ERP40EA							
	外形寸法<H×W×D>		mm	258×840×840						
	外装色<マンセル>		—	ピュアホワイト<6.4Y 8.9/0.4>						
	補助電圧ヒーター		kW	—						
	エアフィルター		PPハニカム(ロングライフ、抗菌・防カビ仕様)							
	送風機(形式×出力×個数)		—	ターボファン×0.050kW×1						
	風量		m <sup>3</sup> /min	静粛10—弱12—中13—強15						
	機外静圧		Pa	0						
	風向調節		上下方向 30°、35°、45°、55°、60° に設定可・スイング							
	左右方向		—							
室外ユニット	運転音		dB	静粛26—弱27—中29—強31						
	製品質量		kg	20+5(パネル)						
	ドレンパン		ABS樹脂シート・発泡PS							
	ドレン配管サイズ		—	VP-25						
	室外形名		PU-CRP40SKA7							
	外形寸法<H×W×D>		mm	630×809(+62)×300(+23)						
	外装色<マンセル>		—	アイボリー<3Y 7.8/1.1>						
	圧縮機	1日の冷凍能力	法定トン	0.130~0.710						
		形式×出力×個数	—	全密閉×0.8kW×1						
	保護装置		—	吐出温度検知、圧縮機オイル温検知、過電流検知回路						
設計圧力(高压部/低压部)		MPa	4.15/2.3							
IPコード		—	IPX4							
送風機(形式×出力×個数)		—	プロペラファン×0.040kW×1							
風量		m <sup>3</sup> /min	45							
送風機用保護装置		—	過熱/過電流保護							
運転音(冷房/暖房)		dB	44							
製品質量		kg	42							
共通事項	冷媒配管		kg	R410A×2.2						
	高低差		m	30(追加チャージ時50)						
	室内側冷媒配管径(液/ガス)		mm	φ6.35/φ12.7						
室外側冷媒配管径(液/ガス)		mm	φ6.35/φ12.7							
温度設定(リモコン)				冷房・ドライ19~30°C						
使用温度範囲	冷房	室内	乾球温度19~32°C/湿球温度15~23°C							
		室外	乾球温度-5~50°C/ —							
暖房	室内	—								
	室外	—								
セット別売形名	ワイヤレスリモコンキット		PAR-SK2TA							
	ムアアイセンサーパネル		PLP-P160EWF							
注意事項										
1. 冷房能力および電気特性はJIS B8616:2006およびJRA4048:2006に準拠した値です。延長配管7.5m(相当長)、高低差0m										
2. 冷房能力の( )内は、能力変化の値を示します。										
3. 運転音は、JIS規格に準じて、反響の少ない無響室で測定した数値(Aスケール)です。実際に据付た状態で測定すると、周囲の騒音や反響などの影響を受け、表示数値より、大きくなるのが普通です。										
電気配線図										
(1) 電源重畳方式										
(2) 内外別受電方式										
(3) 室外ユニットより室内ユニットに電源を供給する方式										
※1. 電源には必ず漏電遮断器を取付けてください。漏電遮断器は、インバーター回路用遮断器(三菱電機製NV-Cシリーズまたは、その同等品)を選定してください。										
※2. 漏電遮断器が地絡保護専用の場合には、漏電遮断器と直列に手元開閉器(開閉器+B種ヒューズ)または、配線用遮断器が必要となります。										
・電線太さは、20mまでの電圧降下を見込んで選定してありますので、20mを超える場合は、電圧降下を考慮して「内線規程」等に従い、お選びください。										
・電力会社の地区により規制を受ける場合がありますので、事前に所轄の電力会社にお問い合わせください。										
(2)または(3)の場合、S1-S1間の渡り配線は絶対に行わないでください。										
<b>三菱電機株式会社</b> <b>空冷式パッケージエアコン仕様書</b>										
4方向天井カセット形(ファインパワーカセット)										
形名		PL-CRP40SELEF								
作成日	2014-01-15	図番	PLCRP40SELEF-6	副番		記号				

- 注1.化粧パネルは下記からお選びください。  
 標準パネル、ムーブアイセンサーパネル、標準カンタン自動パネル  
 ムーブアイセンサーカンタン自動パネル
- 2.吊りボルトは耐震など必要に応じ、振れ止め用耐震支持部材にて補強を行ってください。特に天井材がない場合は、確実に補強をしてください。
  - 3.吊りボルトはM10またはW3/8ネジを使用してください。(現地手配)
  - 4.ドレン配管はPVC管VP-25を使用してください。
  - 5.ドレンポンプ内蔵です。最大揚程は天井面から850mmです。
  - 6.サービスタブ時、電気品を取外すことがあります。電源線ならびにリモコン線室内外接続線の接続時には、電線に十分な余裕を持たせてください。
  - 7.カンタンコーナーポケットより、化粧パネルを付けたまま本体の高さ調整が可能です。
  - 8.別売加湿器取付け時は、天井ふところ高さが300mm以上必要となります。
  - 9.天井ふところ高さはE以上必要となります。
  - 10.必要な据付け・サービススペースは右図を参照願います。
  - 11.別売多機能ケースメントおよび別売高性能フィルター取付け時の外形図は、専用の外形図を参照願います。



カンタン自動パネル、または別売ワイヤレス受光部キット取付の場合  
 受光部標準取付位置  
 ※標準パネルの場合はありません。



①	②	A	B	C	D	E	F
冷媒配管φ6.35 フレア接続1/4F	冷媒配管φ12.7 フレア接続1/2F	241	258	76	76.5	268 以上	3500 以下

BK01N453-1

単位	スケール	作成日	形名	PL-ERP40EA
mm	NTS	2014-4-21	パッケージエアコン室内ユニット外形図 (4方向天井カセット形)(ムーブアイセンサーパネル)	
三菱電機株式会社		図番	GA-PLERP40EA-E	副番 A 記号



設置スペース(周囲必要空間)

下図は基本例を示します。  
 詳細につきましては工事マニュアル等の  
 技術資料を参照願います。



BK01J212

単位	スケール	作成日	形名	PU-CRP40SKA7		
mm	NTS	2014-2-17	パッケージエアコン室外ユニット外形図			
三菱電機株式会社			図番	GA-PUCRP40SKA7	副番	記号

# 三菱電機パッケージエアコン用別売部品仕様書

品名 ワイヤレスリモコンキット(操作部+受光部キット) 形名 PAR-SK2TA

1.適用機種 PLP-P160EWH(化粧パネル)  
PLP-P160EWF(化粧パネル)

## 2.仕様

### 受光部キット

項目	内容
運転表示ランプ	運転時:LED(緑色)点灯表示、異常時:LED(緑色)点滅表示 暖房準備中:LED(オレンジ色)点灯表示
応急運転	冷房・暖房スイッチ(運転/停止)装備
ユニット制御台数	1グループ最大16冷媒系統
アダプタ配線	コネクタ付9芯コード(付属)を室内ユニット本体制御基板上的コネクタ(CN90)に接続
受光範囲	受光部正面より45°の範囲で7m以内(条件により異なります)
外装	ABS樹脂(化粧パネルと同色、マンセルNo. 6.4Y8.9/0.4)

### 操作部

項目	内容
運転/停止	運転:運転内容を液晶表示
運転モード	冷房/ドライ/送風/自動/暖房 切換・表示
室温調節	冷房/ドライ : 19~30℃/1℃単位で設定・表示 暖房 : 17~28℃/1℃単位で設定・表示 自動 : 19~28℃/1℃単位で設定・表示
風速調節	静粛/弱/中/強 4ノッチ切換・表示
風向調節	上下:ペーンの吹出角度固定4段階・スイング 計5段階切換・表示 左右:“この機能はありません”表示
時刻表示	時/分表示(現在時刻・開始時刻・終了時刻)
タイマー機能	10分単位で開始・終了時刻を各々設定・表示/1日
電源	DC3V(単4アルカリ電池 2本使用(付属))
使用環境条件	温度:0~40℃ 湿度:30~90%RH(結露なきこと)
外形寸法	H159.3×W58×D19
外装	ホワイト(ABS樹脂)
据付方法	付属リモコンホルダーを壁面に直付け
付属部品	単4アルカリ乾電池2本・リモコンホルダーと取付用ネジ(4.1×16 2本)

## 3.外形図

### 受光部キット



### 操作部



(注)図の液晶表示は、説明のためすべてを記載しておりますが、実際には該当部分のみ表示します。

### リモコンホルダー

※( )の寸法は実測値です。



三菱電機パッケージエアコン用別売部品仕様書

形名 PAR-SK2TA

 三菱電機株式会社

第3角法  
単位:mm

作成日  
2014-11-12

仕様書番号  
(形名コード)

PARSK2TA

副番

1/2

# 三菱電機パッケージエアコン用別売部品仕様書

品名	ワイヤレスリモコンキット(操作部+受光部キット)	形名	PAR-SK2TA
----	--------------------------	----	-----------

## 4.取付位置

### 受光部キット

本品は化粧パネルの下図の位置に取り付けます。  
 標準取付位置以外の下図2ヶ所に取り付け可能です。  
 ※別売カンタン自動パネル(自動昇降)には、  
 取付け済みですので、本部品は不要です。



三菱電機パッケージエアコン用別売部品仕様書	形名	PAR-SK2TA
-----------------------	----	-----------

 三菱電機株式会社

第3角法	作成日
単位:mm	2014-11-12

仕様書番号
(形名コード)

PARSK2TA	副番
----------	----

PARSK2TA

副番

2/2