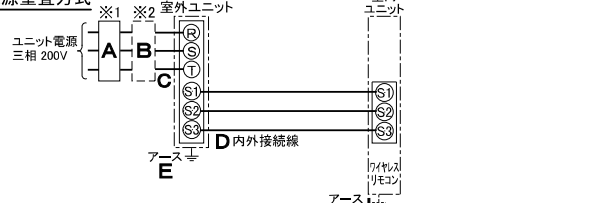


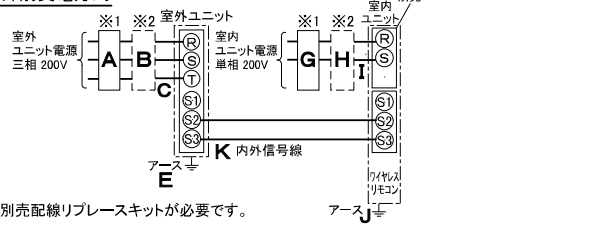
| 仕様表                 |               |   |                                    | 機外配線要領   |   |            |                       |                 |      |
|---------------------|---------------|---|------------------------------------|--|---|------------|-----------------------|-----------------|------|
| 電源                  |               | 電源・三相200V   |                                    | 漏電遮断器  |   | 定格電流       | A                     | 15              |      |
| 電源周波数               |               | Hz  |                                    | 50Hz   |   | 定格感度電流     | A                     | mA              | 30   |
| 冷房                  | 定格            | 定格冷房能力  | kW                                 | 5.0(2.3~5.6)   |   | 動作時間       | —                     | 0.1S以内          |      |
|                     |               | 定格消費電力  | kW                                 | 1.20   |   | 開閉器容量      | A                     | 15              |      |
|                     |               | 冷房エネルギー消費効率(COP)  | —                                  | 4.17   |   |            | B種ヒューズ                | B               | A    |
|                     | 運転電流          | A   | 3.8                                |  | 配線用遮断器定格電流  | A          | 15                    |                 |      |
|                     | 力率            | %   | 91                                 |  |   | ユニット電源線太さ  | C                     | mm <sup>2</sup> | 2.0  |
|                     | 定格冷房時の顕熱比     | —   | 0.76                               |  | 内外接続線太さ   | 50m以下      | D                     | mm              | φ1.6 |
| 中間                  | 中間冷房能力        | kW  | 2.3                                |  | 80m以下   | D          | mm                    | φ1.6            |      |
|                     | 中間冷房消費電力      | kW  | 0.365                              |  | アース線太さ  | E          | mm                    | φ1.6            |      |
|                     | 中間冷房エネルギー消費効率 | —   | 6.30                               |  | 電源  |            |                       |                 |      |
| 冷房期間エネルギー消費効率(CSPF) |               | —   | 7.2                                |  | 単相・200V   |            |                       |                 |      |
| 暖房                  | 定格            | 定格暖房能力  | kW                                 | —  |   | 漏電遮断器      | 定格電流                  | A               | 15   |
|                     |               | 定格消費電力  | kW                                 | —  |   | 定格感度電流     | G                     | mA              | 30   |
|                     |               | 暖房エネルギー消費効率(COP)  | —                                  | —  |   | 動作時間       | —                     | 0.1S以内          |      |
|                     | 運転電流          | A   | —                                  |  | 開閉器容量   | A          | 15                    |                 |      |
|                     | 力率            | %   | —                                  |  |   | B種ヒューズ     | H                     | A               | 15   |
|                     | 中間            | 中間暖房能力  | kW                                 | —  |   | 配線用遮断器定格電流 | A                     | 15              |      |
| 中間暖房消費電力            | kW            | —   |                                    | 電源線太さ  | I   |            | mm <sup>2</sup>       | 2.0             |      |
| 中間暖房エネルギー消費効率       | —             | —   |                                    | 内外接続線太さ  | K   | —          | 0.3mm <sup>2</sup> 以上 |                 |      |
| 暖房低温                | 暖房低温能力        | kW  | —                                  |  | アース線太さ  | J          | mm                    | φ1.6            |      |
| 暖房低温消費電力            | kW            | —   |                                    | リモコン線  |   |            |                       |                 |      |
| 暖房期間エネルギー消費効率(HSPF) |               | —   | —                                  |  | —   |            |                       |                 |      |
| 冷暖平均エネルギー消費効率(COP)  |               | —   | —                                  |  | —   |            |                       |                 |      |
| 通年エネルギー消費効率(APF)    |               | —   | 7.2                                |  | —   |            |                       |                 |      |
| 最大運転電流              |               | A   | 9.0                                |  | —   |            |                       |                 |      |
| 室内ユニット              | 室内形名          |   | PL-ERP56BA8                        |  | 電気配線図   |            |                       |                 |      |
|                     | 外形寸法<H×W×D>   |   | mm                                 |  | 258×840×840   |            |                       |                 |      |
|                     | 外装色<マンセル>     |   | —                                  |  | ピュアホワイト<6.4Y 8.9/0.4>                                 |            |                       |                 |      |
|                     | 補助電気ヒーター      |   | kW                                 |  | —   |            |                       |                 |      |
|                     | エアフィルター       |   | PPハニカム(ロングライフ、抗菌・防カビ仕様)            |  | (1)電源重畳方式   |            |                       |                 |      |
|                     | 送風機(形式×出力×個数) |   | —                                  |  | ターボファン×0.050kW×1                                      |            |                       |                 |      |
|                     | 風量            |   | m <sup>3</sup> /min                |  | 静粛13-弱15-中16-強18                                      |            |                       |                 |      |
|                     | 機外静圧          |   | Pa                                 |  | 0   |            |                       |                 |      |
|                     | 風向調節          |   | 上下方向 30°、35°、45°、55°、60° に設定可・スイング |  | 室内ユニット  |            |                       |                 |      |
|                     | 左右方向          |   | —                                  |  | ※1 ※2 室外ユニット  |            |                       |                 |      |
| 室外ユニット              | 運転音           |   | dB                                 |  | 静粛28-弱29-中31-強32                                      |            |                       |                 |      |
|                     | 製品質量          |   | kg                                 |  | 22+6(パネル)   |            |                       |                 |      |
|                     | ドレンパン         |   | ABS樹脂シート・発泡PS(防カビ仕様)               |  | 室内ユニット電源 単相200V                                       |            |                       |                 |      |
|                     | ドレン配管サイズ      |   | —                                  |  | VP-25   |            |                       |                 |      |
|                     | 室外形名          |   | PU-CRP56KA6                        |  | ※1 ※2 室内ユニット  |            |                       |                 |      |
|                     | 外形寸法<H×W×D>   |   | mm                                 |  | 630×809(+62)×300(+23)                                 |            |                       |                 |      |
|                     | 外装色<マンセル>     |   | —                                  |  | アイボリー<3Y 7.8/1.1>                                     |            |                       |                 |      |
|                     | 圧縮機           |   | 1日の冷凍能力 法定トン                       |  | 0.150~0.990   |            |                       |                 |      |
|                     | 形式×出力×個数      |   | —                                  |  | 全密封×1.1kW×1   |            |                       |                 |      |
|                     | 保護装置          |   | —                                  |  | 吐出温度検知、圧縮機オイル温検知、過電流検知回路                              |            |                       |                 |      |
| 設計圧力(高压部/低压部)       |               | MPa   |                                    | 4.15/2.3   |   |            |                       |                 |      |
| IPコード               |               | —   |                                    | IPX4   |   |            |                       |                 |      |
| 送風機(形式×出力×個数)       |               | —   |                                    | プロペラファン×0.040kW×1  |   |            |                       |                 |      |
| 風量                  |               | m <sup>3</sup> /min   |                                    | 45   |   |            |                       |                 |      |
| 送風機用保護装置            |               | —   |                                    | 過熱/過電流保護   |   |            |                       |                 |      |
| 運転音(冷房/暖房)          |               | dB  |                                    | 44   |   |            |                       |                 |      |
| 製品質量                |               | kg  |                                    | 43   |   |            |                       |                 |      |
| 共通事項                | 冷媒            |   | kg                                 |  | R410A×2.4   |            |                       |                 |      |
|                     | 冷媒配管長         |   | m                                  |  | 30(追加チャージ時50)   |            |                       |                 |      |
|                     | 高低差           |   | m                                  |  | 30  |            |                       |                 |      |
| 室内側冷媒配管径(液/ガス)      |               | mm  |                                    | φ6.35/φ12.7  |   |            |                       |                 |      |
| 室外側冷媒配管径(液/ガス)      |               | mm  |                                    | φ6.35/φ12.7  |   |            |                       |                 |      |
| 温度設定(リモコン)          |               | 冷房・ドライ  |                                    | 19~30°C  |   |            |                       |                 |      |
| 使用温度範囲              | 冷房            | 室内  | 乾球温度19~32°C/湿球温度15~23°C            |  | ※1. 電源には必ず漏電遮断器を取付けてください。                             |            |                       |                 |      |
|                     |               | 室外  | 乾球温度-5~50°C/ —                     |  | 漏電遮断器は、インバーター回路用遮断器(三菱電機製NV-Cシリーズまたは、その同等品)を選択してください。 |            |                       |                 |      |
| 暖房                  | 室内            | —   |                                    | ※2. 漏電遮断器が地絡保護専用の場合には、漏電遮断器と直列に手元開閉器(開閉器+B種ヒューズ)または、配線用遮断器が必要となります。      |   |            |                       |                 |      |
|                     | 室外            | —   |                                    | *電線太さは、20mまでの電圧降下を見込んで選定してありますので、20mを超える場合は、電圧降下を考慮して「内線規程」等に従い、お選びください。 |   |            |                       |                 |      |
| セット別売形名             |               | ワイヤレスリモコンキット  |                                    | PAR-SKITA  |   |            |                       |                 |      |
|                     |               | 標準パネル   |                                    | PLP-P160BWH7   |   |            |                       |                 |      |
| 注意事項                |               | 1. 冷房能力および電気特性はJIS B8616:2006およびJRA4048:2006に準拠した値です。延長配管7.5m(相当長)、高低差0m                        |                                    | 2. 冷房能力の( )内は、能力変化の値を示します。   |   |            |                       |                 |      |
|                     |               | 3. 運転音は、JIS規格に準じて、反響の少ない無響室で測定した数値(Aスケール)です。実際に据付た状態で測定すると、周囲の騒音や反響などの影響を受け、表示数値より、大きくなるのが普通です。 |                                    | 4. 天井内の温度・湿度が30°C RH80%を超える場合、断熱強化のため、別売部品「高温度対応キット」を本体に取り付けてご使用ください。    |   |            |                       |                 |      |
| 形名                  |               | PL-CRP56BLE   |                                    | 三菱電機株式会社   |   |            |                       |                 |      |
| 作成日                 |               | 2013-04-01  |                                    | 空冷式パッケージエアコン仕様書  |   |            |                       |                 |      |
| 図番                  |               | PLCRP56BLE-5  |                                    | 4方向天井カセット形(ワイドパワーカセット)   |   |            |                       |                 |      |
| 副番                  |               | A   |                                    | 記号   |   |            |                       |                 |      |

電気配線図

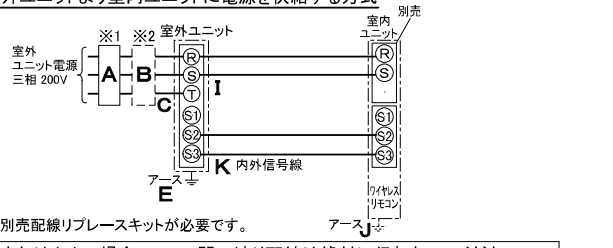
(1)電源重畳方式



(2)内外別受電方式



(3)室外ユニットより室内ユニットに電源を供給する方式



(2)または(3)の場合、S1-S1間の渡り配線は絶対に行わないでください。

- ※1. 電源には必ず漏電遮断器を取付けてください。漏電遮断器は、インバーター回路用遮断器(三菱電機製NV-Cシリーズまたは、その同等品)を選択してください。
- ※2. 漏電遮断器が地絡保護専用の場合には、漏電遮断器と直列に手元開閉器(開閉器+B種ヒューズ)または、配線用遮断器が必要となります。
- \*電線太さは、20mまでの電圧降下を見込んで選定してありますので、20mを超える場合は、電圧降下を考慮して「内線規程」等に従い、お選びください。
- \*電力会社の地区により規制を受ける場合がありますので、事前に所轄の電力会社にお問い合わせください。

**三菱電機株式会社**  
空冷式パッケージエアコン仕様書

4方向天井カセット形(ワイドパワーカセット)

|     |             |    |              |    |   |    |  |
|-----|-------------|----|--------------|----|---|----|--|
| 形名  | PL-CRP56BLE |    |              |    |   |    |  |
| 作成日 | 2013-04-01  | 図番 | PLCRP56BLE-5 | 副番 | A | 記号 |  |

注1.化粧パネルは下記からお選びください。

標準パネル、ムーブアイパネル

標準カンタン自動パネル、ムーブアイカンタン自動パネル

2.吊りボルトは耐震など必要に応じ、振れ止め用耐震支持部材にて補強を行ってください。特に天井材がない場合は、確実に補強をしてください。

3.吊りボルトはM10またはW3/8ネジを使用してください。(現地手配)

4.ドレン配管はPVC管VP-25を使用してください。

ドレンポンプ内蔵です。

最大揚程は天井面から850mmです。

5.サービス時、電気品箱を取外す必要があります。

電源線並びにリモコン線、室内外接続線の接続時には、電線に十分な余裕を持たせてください。

6.カンタンコーナポケットより、化粧パネルを付けたまま本体の高さ調整が可能です。

7.別売加湿器(別吊り方式)取付時は、天井ふところ高さが

360mm以上必要となります。

別売加湿器(直付け方式)取付時は、天井ふところ高さが

300mm以上必要となります。

8.フィルター自動清掃ユニット、別売多機能ケースメント及び

別売高性能フィルター取付時の注意

1)天井ふところ高さが E 以上必要となります。

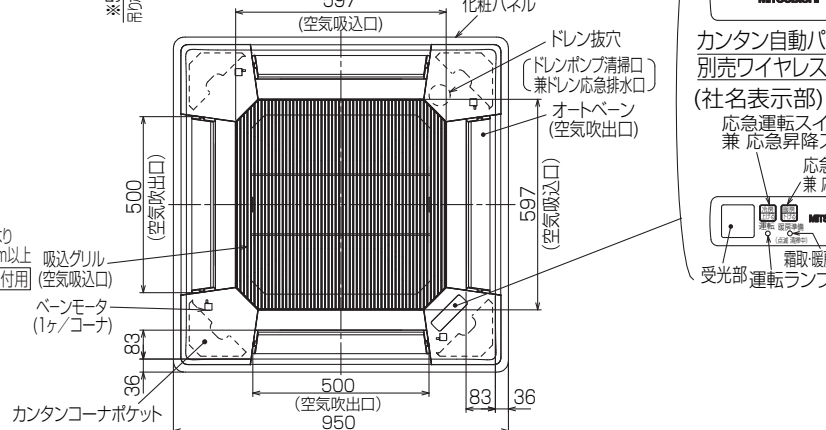
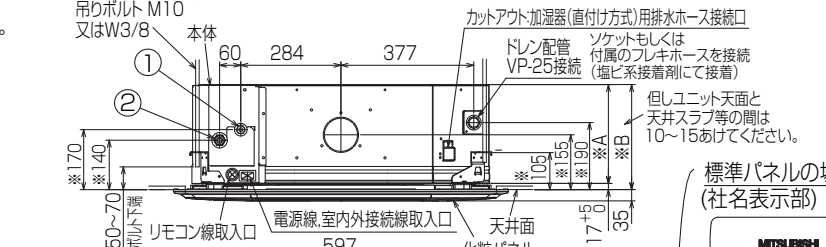
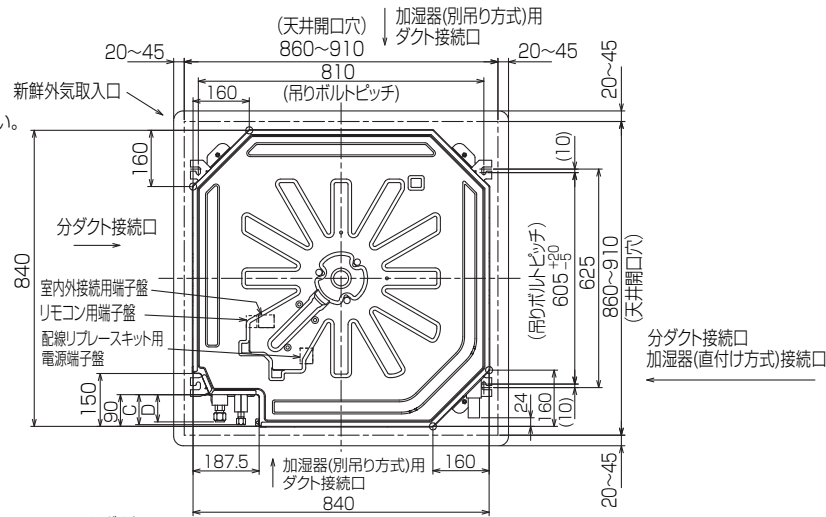
2)図中の※印部の寸法は、135mm加算されます。

3)別売高性能フィルターは、別売多機能ケースメントと併用となります。

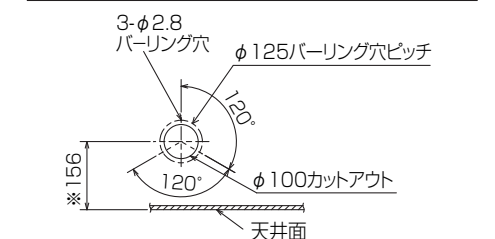
9.分ダクト接続時は、十分な断熱を行なってください。

(露付、露たれの原因になります)

10.必要な据付け・サービススペースは下図を参照願います。

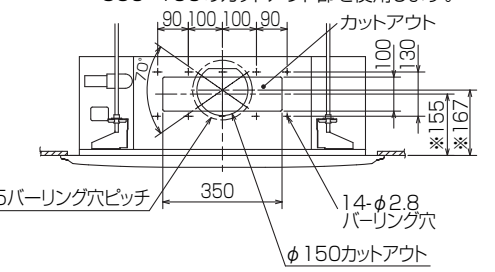


加湿器(別吊り方式)用ダクト接続口詳細図(両側面)

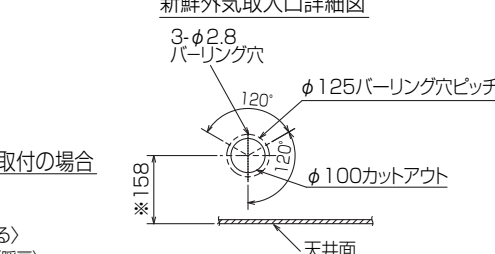


分ダクト接続口詳細図(両側面)

\*加湿器(直付け方式)取付け時は指定方向の350×100のカットアウト部を使用します。



新鮮外気取入口詳細図



標準パネルの場合  
(社名表示部)

MITSUBISHI

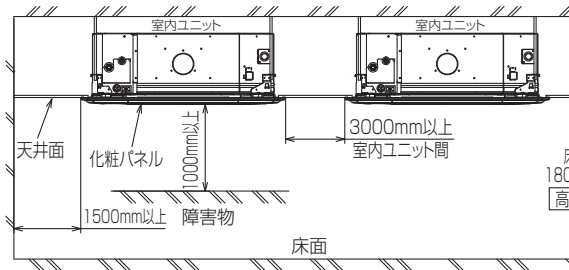
カンタン自動パネルの場合  
別売ワイヤレス受光部キット取付の場合  
(社名表示部)

応急運転スイッチ・(冷房)  
兼 応急昇降スイッチ(上げる)

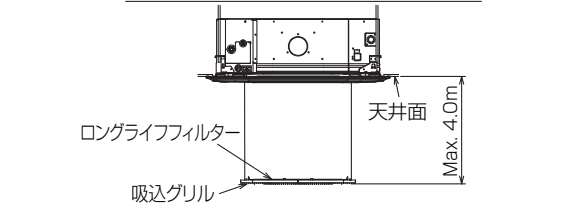
応急運転スイッチ・(暖房)  
兼 応急昇降スイッチ(下げる)

霜取・暖房準備中ランプ

受光部 運転ランプ



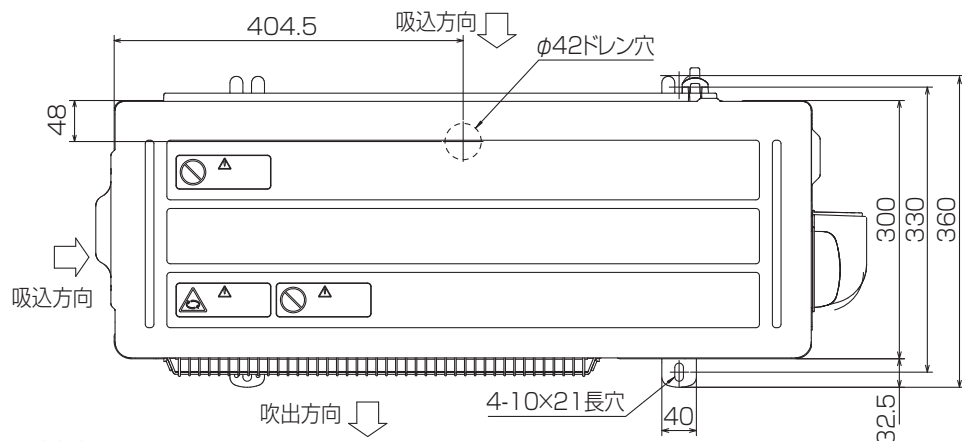
カンタン自動パネル 吸込グリル昇降寸法



| ①                        | ②                        | A   | B   | C  | D  | E   |
|--------------------------|--------------------------|-----|-----|----|----|-----|
| 冷媒配管 φ6.35<br>フレア接続 1/4F | 冷媒配管 φ12.7<br>フレア接続 1/2F | 241 | 258 | 80 | 74 | 400 |

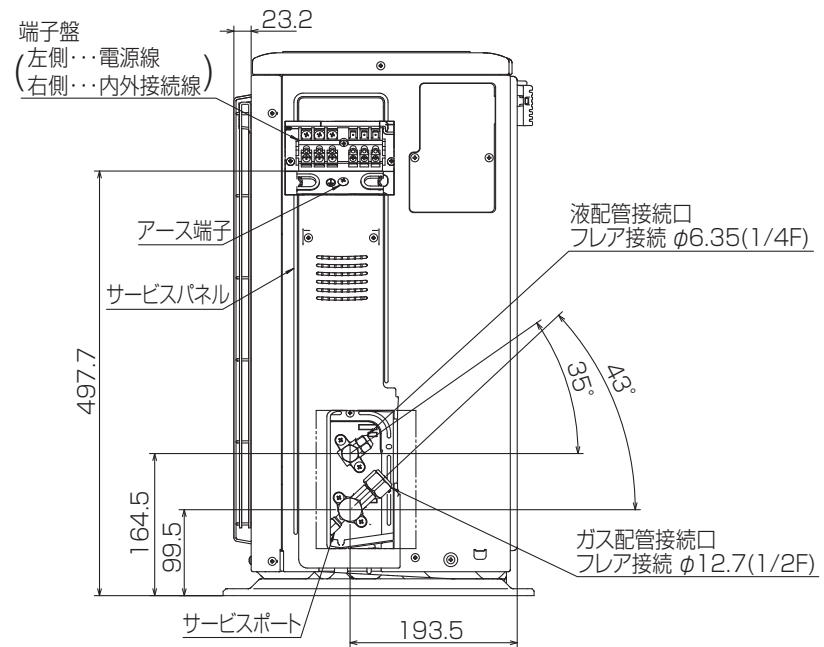
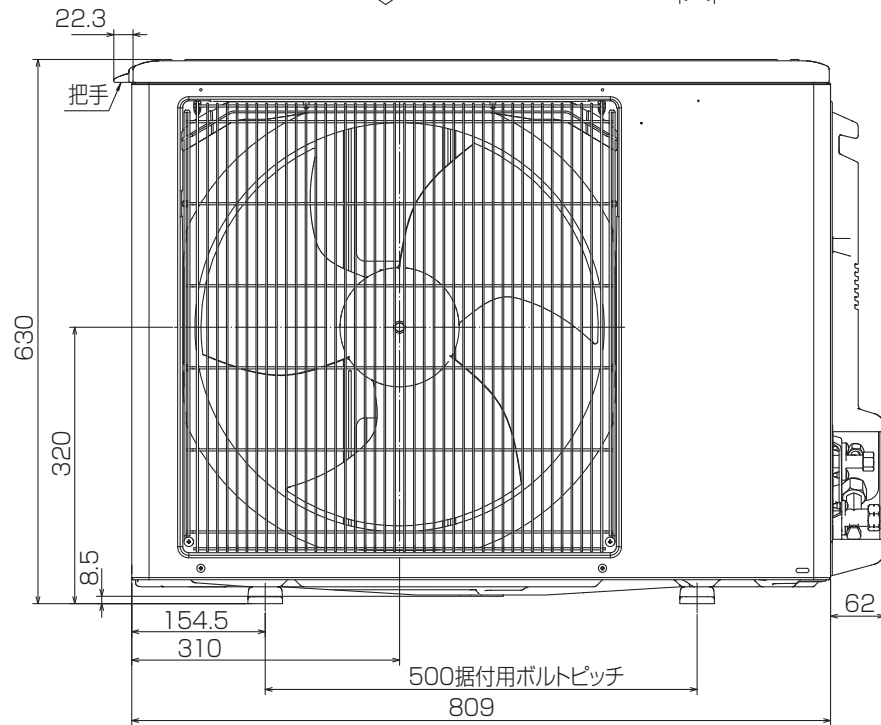
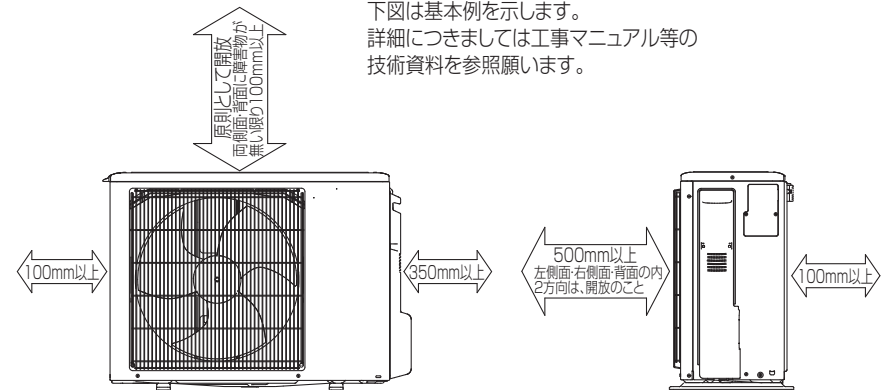
BK01J468-4

|          |      |          |   |             |    |  |
|----------|------|----------|---|-------------|----|--|
| 単位       | スケール | 作成日      | 形名  | PL-ERP56BA8 |    |  |
| mm       | NTS  | 2013-2-6 | パッケージエアコン室内ユニット外形図<br>(4方向天井カセット形)(標準パネル) |             |    |  |
| 三菱電機株式会社 |      | 図番       | GA-PLERP56BA8                             | 副番          | 記号 |  |



設置スペース(周囲必要空間)

下図は基本例を示します。  
詳細につきましては工事マニュアル等の  
技術資料を参照願います。



BK01J212

|          |      |            |                    |               |    |    |
|----------|------|------------|--------------------|---------------|----|----|
| 単位       | スケール | 作成日        | 形名                 | PU-CRP56KA6   |    |    |
| mm       | NTS  | 2012-12-10 | パッケージエアコン室外ユニット外形図 |               |    |    |
| 三菱電機株式会社 |      |            | 図番                 | GA-PUCRP56KA6 | 副番 | 記号 |

# 三菱電機パッケージエアコン用別売部品仕様書

品名 ワイヤレスリモコンキット(操作部+受光部キット) 形名 PAR-SK1TA

- 1.適用機種 PLP-P160BWF2(化粧パネル)  
 PLP-P160BWE7(化粧パネル)  
 2.仕様 PLP-P160BWH7/BC7/BH7/BT7/BB7(化粧パネル)

## 受光部キット

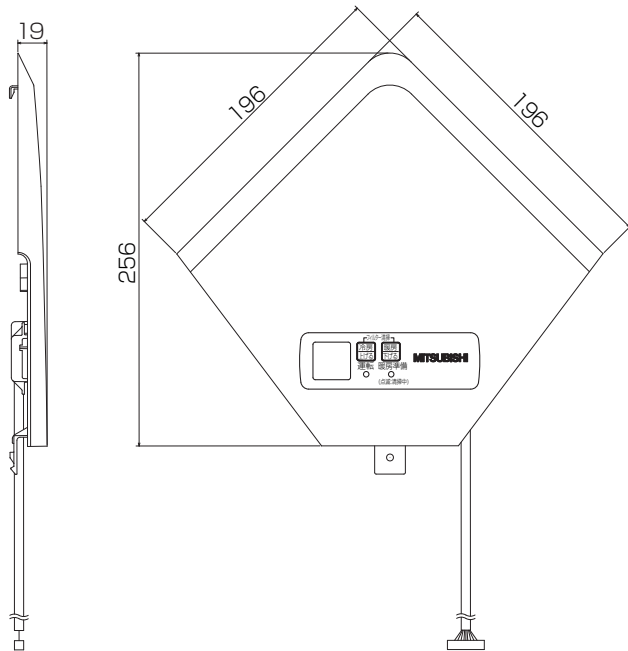
## 操作部

| 項目       | 内容  |
|----------|---|
| 運転表示ランプ  | 運転時:LED(緑色)点灯表示、異常時:LED(緑色)点滅表示<br>暖房準備中:LED(オレンジ色)点灯表示 |
| 応急運転     | 冷房・暖房スイッチ(運転/停止)装備                                      |
| ユニット制御台数 | 1グループ最大16冷媒系統<br>(但し、1冷媒系統毎に1台以上ワイヤレス受光部キットを設置してください。)  |
| アダプタ配線   | コネクタ付9芯コード(付属)を室内ユニット本体制御基板上的コネクタ(CN90)に接続              |
| 受光範囲     | 受光部正面より45°の範囲で7m以内(条件により異なります)                          |
| 外装       | ABS樹脂(化粧パネルと同色、マンセルNo. 6.4Y8.9/0.4)                     |

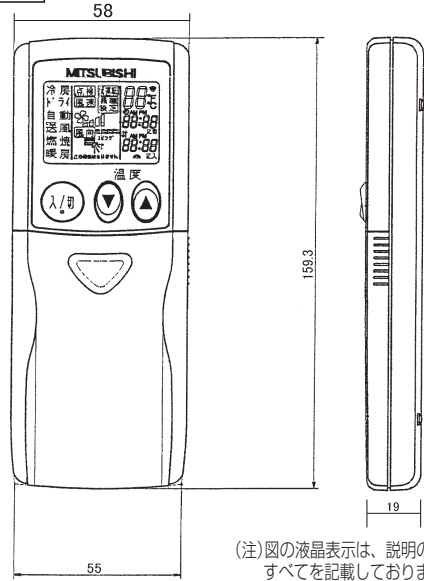
| 項目     | 内容   |
|--------|--|
| 運転/停止  | 運転:運転内容を液晶表示   |
| 運転モード  | 冷房/ドライ/送風/自動/暖房 切換・表示  |
| 室温調節   | 冷房/ドライ : 19~30℃/1℃単位で設定・表示<br>暖房 : 17~28℃/1℃単位で設定・表示<br>自動 : 19~28℃/1℃単位で設定・表示 |
| 風速調節   | 静粛/弱/中/強 4ノッチ切換・表示   |
| 風向調節   | 上下:ペーンの吹出角度固定4段階・スイング 計5段階切換・表示<br>左右:“この機能はありません”表示                           |
| 時刻表示   | 時/分表示(現在時刻・開始時刻・終了時刻)  |
| タイマー機能 | 10分単位で開始・終了時刻を各々設定・表示/1日   |
| 電源     | DC3V(単4アルカリ電池 2本使用(付属))  |
| 使用環境条件 | 温度:0~40℃ 湿度:30~90%RH(結露なきこと)   |
| 外形寸法   | H159.3×W58×D19   |
| 外装     | ホワイト(ABS樹脂)  |
| 据付方法   | 付属リモコンホルダーを壁面に直付け  |
| 付属部品   | 単4アルカリ乾電池2本・リモコンホルダーと取付用ネジ(4.1×16 2本)  |

## 3.外形図

### 受光部キット



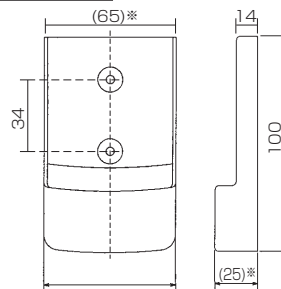
### 操作部



(注)図の液晶表示は、説明のためすべてを記載しておりますが、実際には該当部分のみ表示します。

### リモコンホルダー

※( )の寸法は実測値です。



三菱電機パッケージエアコン用別売部品仕様書

形名 PAR-SK1TA

 三菱電機株式会社

第3角法  
単位:mm

作成日  
2012-3-29

仕様書番号  
(形名コード)

PARSK1TA

副番

1/2

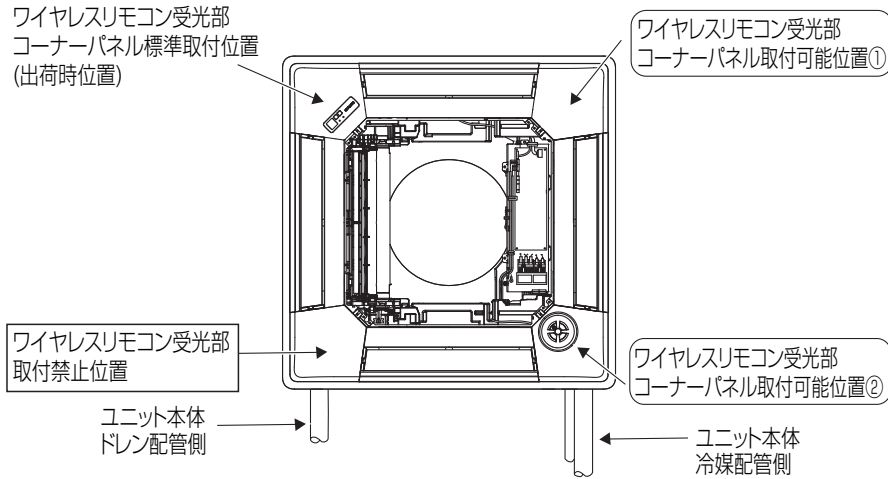
# 三菱電機パッケージエアコン用別売部品仕様書

|    |                          |    |           |
|----|--------------------------|----|-----------|
| 品名 | ワイヤレスリモコンキット(操作部+受光部キット) | 形名 | PAR-SK1TA |
|----|--------------------------|----|-----------|

## 4.取付位置

### 受光部キット

本品は化粧パネルの下図の位置に取り付けます。  
 標準取付位置以外の下図2ヶ所に取り付け可能です。  
 ※別売カンタン自動パネル(自動昇降)、フィルター自動清掃ユニット用パネルには、  
 取付け済みですので、本部品は不要です。



三菱電機パッケージエアコン用別売部品仕様書

形名 PAR-SK1TA

 三菱電機株式会社

第3角法  
単位:mm

作成日  
2012-3-29

仕様書番号  
(形名コード)

PARSK1TA

副番

2/2