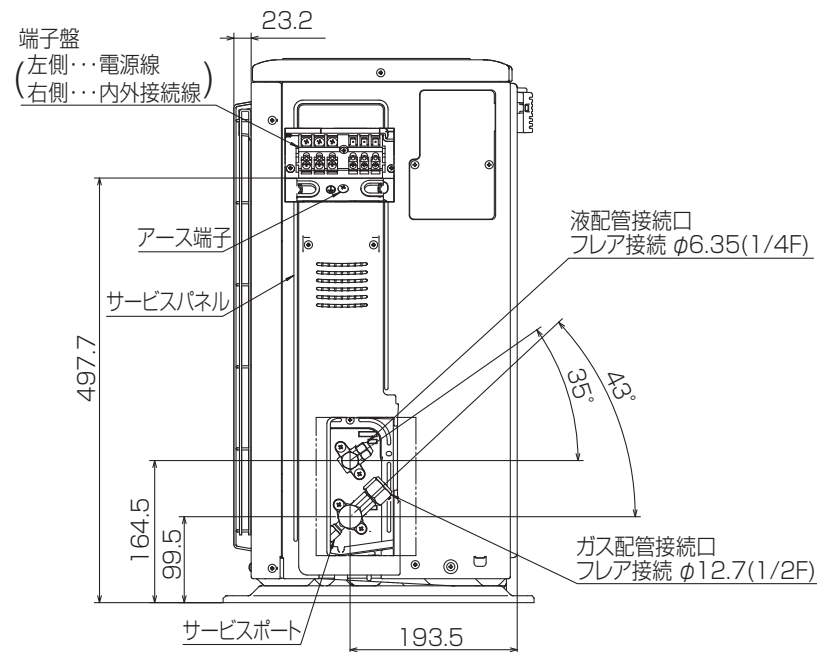


仕様表				機外配線要領						
電源		電源・単相200V		漏電遮断器		定格電流	A	20		
電源周波数		Hz		60Hz		定格感度電流	A	mA	30	
冷房	定格	定格冷房能力	kW	5.0(2.3~5.6)		動作時間	—	0.1S以内		
		定格消費電力	kW	1.23		開閉器容量	A	30		
		冷房エネルギー消費効率(COP)	—	4.07			B種ヒューズ	B	A	20
	中間	運転電流	A	6.7		配線用遮断器定格電流	A	20		
		力率	%	92			ユニット電源線太さ	C	mm ²	3.5
		定格冷房時の顕熱比	—	0.76			内外接続線太さ	D	mm	φ1.6
中間	中間冷房能力	kW	2.3		50m以下	mm	φ1.6			
	中間冷房消費電力	kW	0.351		80m以下	mm	φ1.6			
	中間冷房エネルギー消費効率	—	6.55		アース線太さ	E	mm	φ1.6		
冷房期間エネルギー消費効率(CSPF)		—		7.4		電源				
暖房	定格	定格暖房能力	kW	—		単相・200V				
		定格消費電力	kW	—		漏電遮断器	G	A	15	
		暖房エネルギー消費効率(COP)	—	—				定格感度電流	mA	30
		運転電流	A	—				動作時間	—	0.1S以内
		中間	力率	%	—		開閉器容量	H	A	15
			中間暖房能力	kW	—				B種ヒューズ	A
	中間暖房消費電力		kW	—		配線用遮断器定格電流			A	15
	暖房低温	中間暖房エネルギー消費効率	—	—		電源線太さ	I	mm ²	2.0	
		暖房低温能力	kW	—		内外接続線太さ	K	—	0.3mm ² 以上	
		暖房低温消費電力	kW	—		アース線太さ	J	mm	φ1.6	
	暖房期間エネルギー消費効率(HSPF)		—		—		リモコン線			
	冷暖平均エネルギー消費効率(GOP)		—		—		—			
通年エネルギー消費効率(APF)		—		7.4		—				
最大運転電流		A		15.0		—				
室内ユニット	室内形名		PL-ERP56EA2							
	外形寸法<H×W×D>		mm		258×840×840					
	外装色<マンセル>		—		ピュアホワイト<6.4Y 8.9/0.4>					
	補助電気ヒーター		kW		—					
	エアフィルター		PPハニカム(ロングライフ、抗菌・防カビ仕様)							
	送風機(形式×出力×個数)		—		ターボファン×0.050kW×1					
	風量		m ³ /min		静粛12—弱14—中16—強17					
	機外静圧		Pa		0					
	風向調節		上下方向		30°、35°、45°、55°、60°に設定可・スイング					
	左右方向		—							
	運転音		dB		静粛27—弱28—中30—強32					
	製品質量		kg		20+5(パネル)					
室外ユニット	ドレンパン		ABS樹脂シート・発泡PS							
	ドレン配管サイズ		—		VP-25					
	室外形名		PU-CRP56SKA7							
	外形寸法<H×W×D>		mm		630×809(+62)×300(+23)					
	外装色<マンセル>		—		アイボリー<3Y 7.8/1.1>					
	圧縮機	1日の冷凍能力	法定トン	0.150~0.990						
		形式×出力×個数	—	全密閉×1.1kW×1						
		保護装置	—	吐出温度検知、圧縮機シール温度検知、過電流検知回路						
	設計圧力(高压部/低压部)		MPa	4.15/2.3						
	IPコード		—	IPX4						
	送風機(形式×出力×個数)		—	プロペラファン×0.040kW×1						
	風量		m ³ /min	45						
送風機用保護装置		—	過熱/過電流保護							
運転音(冷房/暖房)		dB	44							
製品質量		kg	45							
共通事項	冷媒配管		kg	R410A×2.4						
	高低差		m	30(追加チャージ時50)						
	室内側冷媒配管径(液/ガス)		mm	φ6.35/φ12.7						
	室外側冷媒配管径(液/ガス)		mm	φ6.35/φ12.7						
温度設定(リモコン)		冷房・ドライ		19~30°C						
使用温度範囲	冷房	室内	乾球温度19~32°C/湿球温度15~23°C							
		室外	乾球温度-5~50°C/—							
暖房	室内	—								
	室外	—								
セット別売形名	ワイヤレスリモコンキット		PAR-SK2TA							
	ムーブアイセンサーパネル		PLP-P160EWF							
注意事項										
1. 冷房能力および電気特性はJIS B8616:2006およびJRA4048:2006に準拠した値です。延長配管7.5m(相当長)、高低差0m										
2. 冷房能力の()内は、能力変化の値を示します。										
3. 運転音は、JIS規格に準じて、反響の少ない無響室で測定した数値(Aスケール)です。実際に据付た状態で測定すると、周囲の騒音や反響などの影響を受け、表示数値より、大きくなるのが普通です。										
4. 天井内の温度・湿度が30°C RH80%を超える場合、断熱強化のため、別売部品『高湿度対応キット』を本体に取り付けてご使用ください。										
機外配線				電気配線図						
ユニット電源(室外側)				(1) 電源重畳方式						
室内ユニット電源(*内外別受電接続時)				(2) 内外別受電方式						
				(3) 室外ユニットより室内ユニットに電源を供給する方式						
				※1. 電源には必ず漏電遮断器を取付けてください。漏電遮断器は、インバーター回路用遮断器(三菱電機製NV-Cシリーズまたは、その同等品)を選定してください。						
				※2. 漏電遮断器が地絡保護専用の場合には、漏電遮断器と直列に手元開閉器(開閉器+B種ヒューズ)または、配線用遮断器が必要となります。						
				・電線太さは、20mまでの電圧降下を見込んで選定してありますので、20mを超える場合は、電圧降下を考慮して「内線規程」等に従い、お選びください。						
				・電力会社の地区により規制を受ける場合がありますので、事前に所轄の電力会社にお問い合わせください。						
				(2)または(3)の場合、S1-S1間の渡り配線は絶対に行わないでください。						
三菱電機株式会社 空冷式パッケージエアコン仕様書										
4方向天井カセット形(ファインパワーカセット)										
形名 PL-CRP56SELEG										
作成日	2014-07-02	図番	PLCRP56SELEG-6	副番		記号				



設置スペース(周囲必要空間)

下図は基本例を示します。
詳細につきましては工事マニュアル等の
技術資料を参照願います。



BK01J212

単位	スケール	作成日	形名	PU-CRP56SKA7		
mm	NTS	2014-2-17	パッケージエアコン室外ユニット外形図			
三菱電機株式会社			図番	GA-PUCRP56SKA7	副番	記号

三菱電機パッケージエアコン用別売部品仕様書

品名 ワイヤレスリモコンキット(操作部+受光部キット) 形名 PAR-SK2TA

1.適用機種 PLP-P160EWH(化粧パネル)
PLP-P160EWF(化粧パネル)

2.仕様

受光部キット

項目	内容
運転表示ランプ	運転時:LED(緑色)点灯表示、異常時:LED(緑色)点滅表示 暖房準備中:LED(オレンジ色)点灯表示
応急運転	冷房・暖房スイッチ(運転/停止)装備
ユニット制御台数	1グループ最大16冷媒系統
アダプタ配線	コネクタ付9芯コード(付属)を室内ユニット本体制御基板上的コネクタ(CN90)に接続
受光範囲	受光部正面より45°の範囲で7m以内(条件により異なります)
外装	ABS樹脂(化粧パネルと同色、マンセルNo. 6.4Y8.9/0.4)

操作部

項目	内容
運転/停止	運転:運転内容を液晶表示
運転モード	冷房/ドライ/送風/自動/暖房 切換・表示
室温調節	冷房/ドライ : 19~30℃/1℃単位で設定・表示 暖房 : 17~28℃/1℃単位で設定・表示 自動 : 19~28℃/1℃単位で設定・表示
風速調節	静粛/弱/中/強 4ノッチ切換・表示
風向調節	上下:ペーンの吹出角度固定4段階・スイング 計5段階切換・表示 左右:“この機能はありません”表示
時刻表示	時/分表示(現在時刻・開始時刻・終了時刻)
タイマー機能	10分単位で開始・終了時刻を各々設定・表示/1日
電源	DC3V(単4アルカリ電池 2本使用(付属))
使用環境条件	温度:0~40℃ 湿度:30~90%RH(結露なきこと)
外形寸法	H159.3×W58×D19
外装	ホワイト(ABS樹脂)
据付方法	付属リモコンホルダーを壁面に直付け
付属部品	単4アルカリ乾電池2本・リモコンホルダーと取付用ネジ(4.1×16 2本)

3.外形図

受光部キット



操作部



(注)図の液晶表示は、説明のためすべてを記載しておりますが、実際には該当部分のみ表示します。

リモコンホルダー

※()の寸法は実測値です。



三菱電機パッケージエアコン用別売部品仕様書

形名 PAR-SK2TA

 三菱電機株式会社

第3角法
単位:mm

作成日
2014-11-12

仕様書番号
(形名コード)

PARSK2TA

副番

1/2

三菱電機パッケージエアコン用別売部品仕様書

品名	ワイヤレスリモコンキット(操作部+受光部キット)	形名	PAR-SK2TA
----	--------------------------	----	-----------

4.取付位置

受光部キット

本品は化粧パネルの下図の位置に取り付けます。
標準取付位置以外の下図2ヶ所に取り付け可能です。
※別売カンタン自動パネル(自動昇降)には、
取付け済みですので、本部品は不要です。



三菱電機パッケージエアコン用別売部品仕様書	形名	PAR-SK2TA
-----------------------	----	-----------

 三菱電機株式会社

第3角法

作成日

仕様書番号

PARSK2TA

副番

2/2

単位:mm

2014-11-12

(形名コード)