

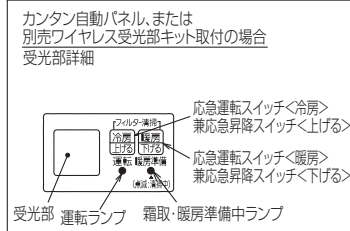
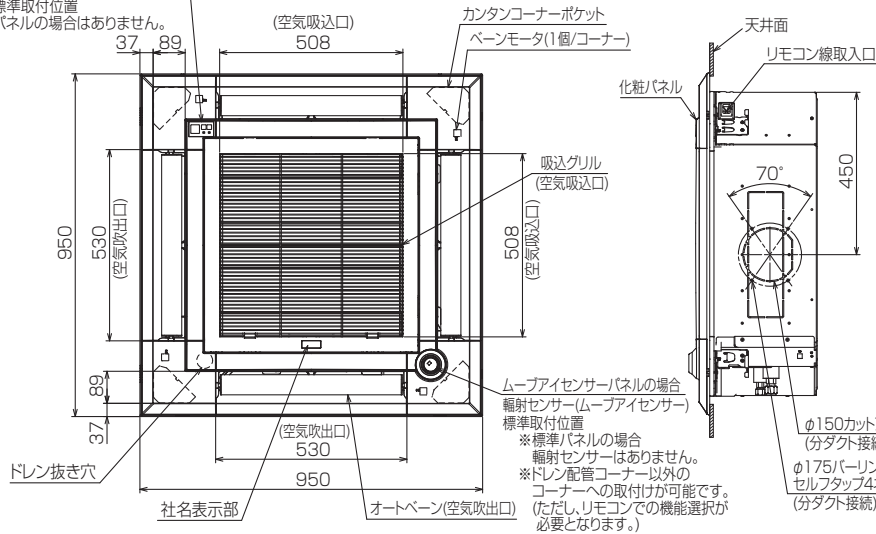
仕様表				機外配線要領							
電源		電源・単相200V		漏電遮断器		定格電流	A	30			
電源周波数		Hz		50Hz		定格感度電流	A	mA	30		
冷房	定格	定格冷房能力	kW	5.6(2.5~6.3)		動作時間	—	0.1S以内			
		定格消費電力	kW	1.60		開閉器容量	A	30			
		冷房エネルギー消費効率(COP)	—	3.50			B種ヒューズ	B	A	30	
	運転電流	A	8.9		配線用遮断器定格電流	A	30				
	力率	%	90			ユニット電源線太さ	C	mm ²	3.5		
	定格冷房時の顕熱比	—	0.75		内外接続線太さ	50m以下	D	mm	φ1.6		
中間	中間	中間冷房能力	kW	2.6		80m以下	D	mm	φ1.6		
		中間冷房消費電力	kW	0.401		アース線太さ	E	mm	φ1.6		
	中間冷房エネルギー消費効率	—	6.48		電源						
	冷房期間エネルギー消費効率(CSPF)	—	7.2		単相・200V						
暖房	定格	定格暖房能力	kW	—		漏電遮断器	定格電流	A	15		
		定格消費電力	kW	—				定格感度電流	G	mA	30
		暖房エネルギー消費効率(COP)	—	—					動作時間	—	0.1S以内
		運転電流	A	—		開閉器容量	H	A	15		
		力率	%	—			B種ヒューズ	H	A	15	
	中間	中間	中間暖房能力	kW	—		配線用遮断器定格電流	A	15		
			中間暖房消費電力	kW	—			電源線太さ	I	mm ²	2.0
		中間暖房エネルギー消費効率	—	—		内外接続線太さ	K	—	0.3mm ² 以上		
	暖房	暖房低温能力	kW	—		アース線太さ	J	mm	φ1.6		
	低温	暖房低温消費電力	kW	—			リモコン線				
暖房期間エネルギー消費効率(HSPF)	—	—		—							
冷暖平均エネルギー消費効率(GOP)		—		—							
通年エネルギー消費効率(APF)		—		7.2							
最大運転電流		A		17.0							
室内ユニット	室内形名			PL-ERP63EA2			—				
	外形寸法<H×W×D>			mm			258×840×840				
	外装色<マンセル>			—			ピュアホワイト<6.4Y 8.9/0.4>				
	補助電気ヒーター			kW			—				
	エアフィルター			PPハニカム(ロングライフ、抗菌・防カビ仕様)			—				
	送風機(形式×出力×個数)			—			ターボファン×0.050kW×1				
	風量			m ³ /min			静粛13—弱15—中17—強19				
	機外静圧			Pa			0				
	風向調節			上下方向			30°、35°、45°、55°、60°に設定可・スイング				
	左右方向			—			—				
室外ユニット	運転音			dB			静粛28—弱29—中31—強33				
	製品質量			kg			20+5(パネル)				
	ドレンパン			—			ABS樹脂シート・発泡PS				
	ドレン配管サイズ			—			VP-25				
	室外形名			PU-CRP63SKA7			—				
	外形寸法<H×W×D>			mm			630×809(+62)×300(+23)				
	外装色<マンセル>			—			アイボリー<3Y 7.8/1.1>				
	圧縮機			1日の冷凍能力			法定トン				
	形式×出力×個数			—			0.200~0.990				
	保護装置			—			全密閉×1.2kW×1				
設計圧力(高压部/低压部)			MPa			4.15/2.3					
IPコード			—			IPX4					
送風機(形式×出力×個数)			—			プロペラファン×0.040kW×1					
風量			m ³ /min			45					
送風機用保護装置			—			過熱/過電流保護					
運転音(冷房/暖房)			dB			45					
製品質量			kg			45					
共通事項	冷媒			kg			R410A×2.5				
	冷媒配管長			m			30(追加チャージ時50)				
	高低差			m			30				
	室内側冷媒配管径(液/ガス)			mm			φ6.35/φ12.7				
室外側冷媒配管径(液/ガス)			mm			φ6.35/φ12.7					
温度設定(リモコン)				冷房・ドライ19~30°C							
使用温度範囲	冷房	室内	乾球温度19~32°C/湿球温度15~23°C			—					
		室外	乾球温度-5~50°C/ —			—					
暖房	室内	—			—						
	室外	—			—						
セット別売形名	ワイヤレスリモコンキット			PAR-SK2TA			—				
	ムーブアイセンサーパネル			PLP-P160EWF			—				
注意事項											
1. 冷房能力および電気特性はJIS B8616:2006およびJRA4048:2006に準拠した値です。延長配管7.5m(相当長)、高低差0m											
2. 冷房能力の()内は、能力変化の値を示します。											
3. 運転音は、JIS規格に準じて、反響の少ない無響室で測定した数値(Aスケール)です。実際に据付た状態で測定すると、周囲の騒音や反響などの影響を受け、表示数値より、大きくなるのが普通です。											
4. 天井内の温度・湿度が30°C RH80%を超える場合、断熱強化のため、別売部品『高湿度対応キット』を本体に取り付けてご使用ください。											
機外配線				電気配線図							
ユニット電源(室外側)				(1) 電源重畳方式							
				<p>※室内の渡り配線の総延長が90m以上となる場合は、電源重畳方式での配線はできません。必ず(2)内外別受電方式あるいは(3)室外ユニットより室内ユニットに電源を供給する方式にしてください。</p>							
室内ユニット(※内外別受電接続時)				(2) 内外別受電方式							
				<p>※別売配線リブレースキットが必要です。</p>							
リモコン線				(3) 室外ユニットより室内ユニットに電源を供給する方式							
				<p>※別売配線リブレースキットが必要です。</p>							
(2)または(3)の場合、S1-S1間の渡り配線は絶対に行わないでください。											
※1. 電源には必ず漏電遮断器を取付けてください。漏電遮断器は、インバーター回路用遮断器(三菱電機製NV-Cシリーズまたは、その同等品)を選定してください。											
※2. 漏電遮断器が地絡保護専用の場合には、漏電遮断器と直列に手元開閉器(開閉器+B種ヒューズ)または、配線用遮断器が必要となります。											
・電線太さは、20mまでの電圧降下を見込んで選定してありますので、20mを超える場合は、電圧降下を考慮して「内線規程」等に従い、お選びください。											
・電力会社の地区により規制を受ける場合がありますので、事前に所轄の電力会社にお問い合わせください。											
三菱電機株式会社 空冷式パッケージエアコン仕様書											
4方向天井カセット形(ファインパワーカセット)											
形名				PL-CRP63SELEG							
作成日		2014-07-02		図番		PLCRP63SELEG-5					
副番		—		記号		—					

注1.化粧パネルは下記からお選びください。

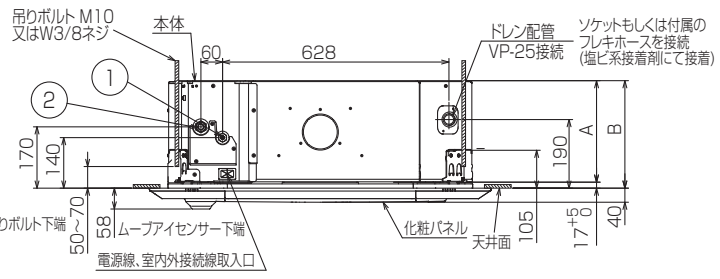
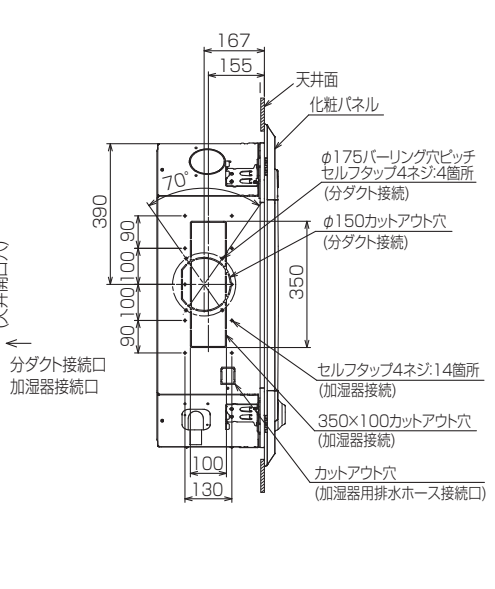
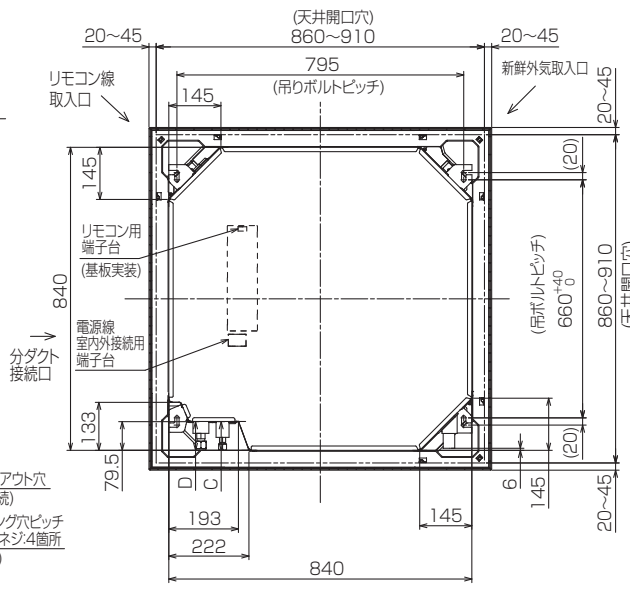
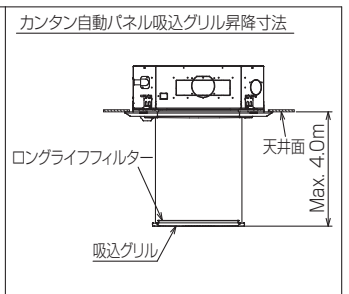
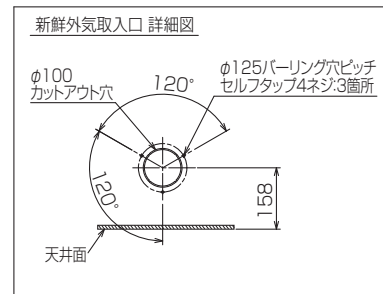
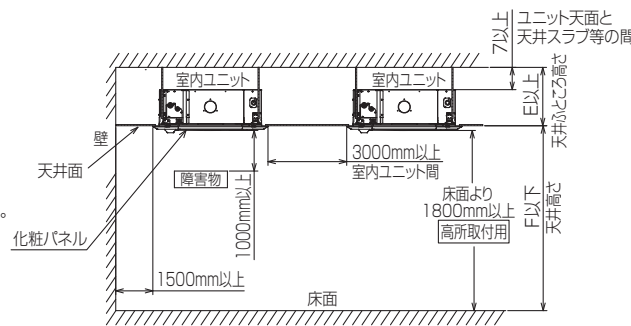
- 標準パネル、ムーブアイセンサーパネル、標準カンタン自動パネル
ムーブアイセンサーカンタン自動パネル
- 吊りボルトは耐震など必要に応じ、振れ止め用耐震支持部材にて補強を行ってください。特に天井材がない場合は、確実に補強をしてください。
- 吊りボルトはM10またはW3/8ネジを使用してください。(現地手配)
- ドレン配管はPVC管VP-25を使用してください。
ドレンポンプ内蔵です。最大揚程は天井面から850mmです。
- サービス時、電気品を取外すことがあります。電源線ならびにリモコン線
室内外接続線の接続時には、電線に十分な余裕を持たせてください。
- カンタンコーナーポケットより、化粧パネルを付けたまま本体の高さ調整が可能です。
- 別売加湿器取付け時は、天井ふところ高さが300mm以上必要となります。
- 天井ふところ高さは E 以上必要となります。
- 分ダクト接続時は十分な断熱を行ってください。(露付、露たれの原因になります。)
- 必要な据付け・サービススペースは右図を参照願います。
- フィルター自動清掃ユニット、別売多機能ケースメントおよび別売高性能フィルター
取付け時の外形図は、専用の外形図を参照願います。

カンタン自動パネル、または
別売ワイヤレス受光部キット取付の場合

受光部標準取付位置
※標準パネルの場合はありません。



①	②	A	B	C	D	E	F
冷媒配管φ6.35 フレア接続1/4F	冷媒配管φ12.7 フレア接続1/2F	241	258	76	76.5	265 以上	3500 以下



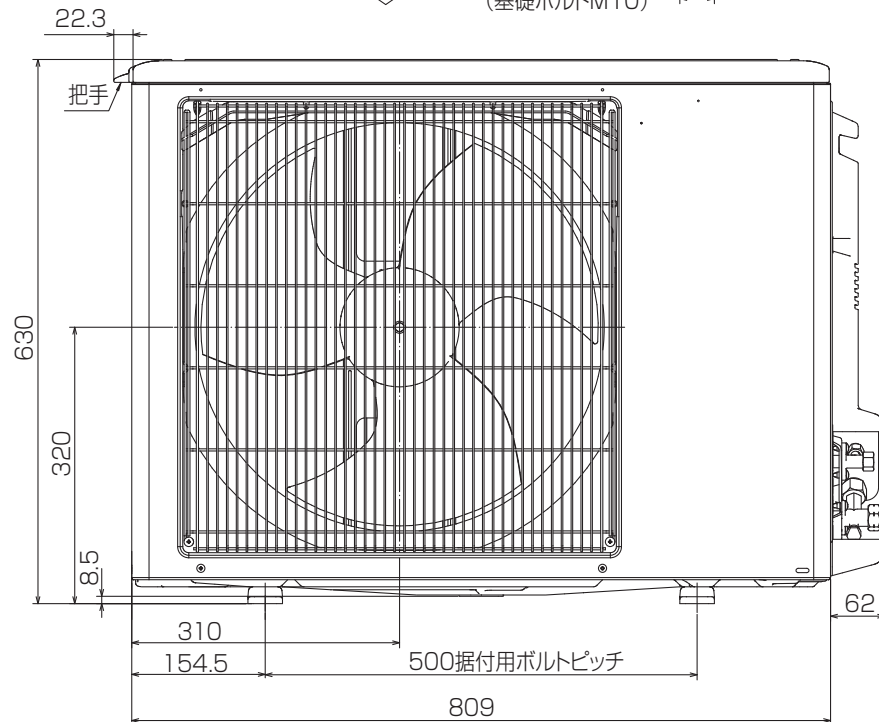
BK01N453-1

単位	スケール	作成日	形名	PL-ERP63EA2		
mm	NTS	2014-11-12	パッケージエアコン室内ユニット外形図 (4方向天井カセット形)(ムーブアイセンサーパネル)			
三菱電機株式会社		図番	GA-PLERP63EA2-E	副番		記号



設置スペース(周囲必要空間)

下図は基本例を示します。
詳細につきましては工事マニュアル等の
技術資料を参照願います。



BK01J212

単位	スケール	作成日	形名	PU-CRP63SKA7		
mm	NTS	2014-2-17	パッケージエアコン室外ユニット外形図			
三菱電機株式会社			図番	GA-PUCRP63SKA7	副番	記号

三菱電機パッケージエアコン用別売部品仕様書

品名 ワイヤレスリモコンキット(操作部+受光部キット) 形名 PAR-SK2TA

1.適用機種 PLP-P160EWH(化粧パネル)
PLP-P160EWF(化粧パネル)

2.仕様

受光部キット

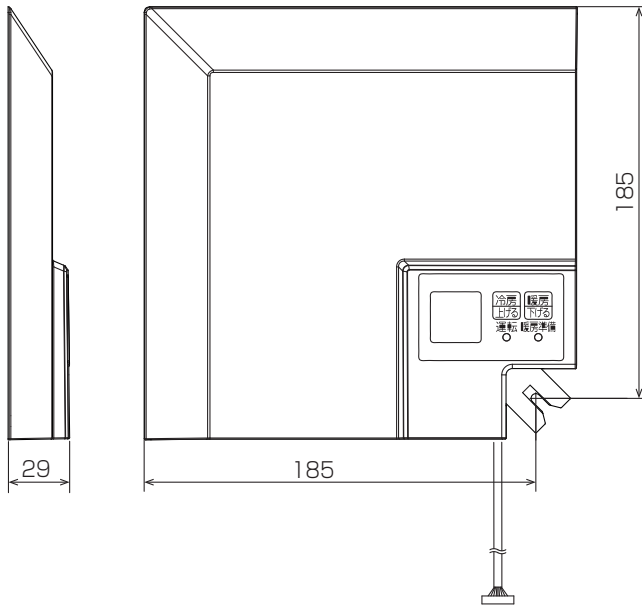
項目	内容
運転表示ランプ	運転時:LED(緑色)点灯表示、異常時:LED(緑色)点滅表示 暖房準備中:LED(オレンジ色)点灯表示
応急運転	冷房・暖房スイッチ(運転/停止)装備
ユニット制御台数	1グループ最大16冷媒系統
アダプタ配線	コネクタ付9芯コード(付属)を室内ユニット本体制御基板上的コネクタ(CN90)に接続
受光範囲	受光部正面より45°の範囲で7m以内(条件により異なります)
外装	ABS樹脂(化粧パネルと同色、マンセルNo. 6.4Y8.9/0.4)

操作部

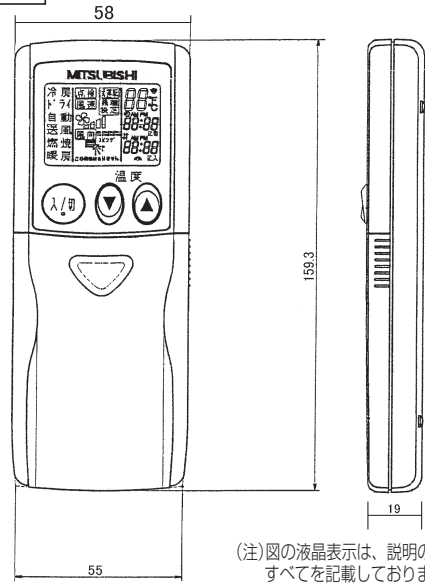
項目	内容
運転/停止	運転:運転内容を液晶表示
運転モード	冷房/ドライ/送風/自動/暖房 切換・表示
室温調節	冷房/ドライ : 19~30℃/1℃単位で設定・表示
	暖房 : 17~28℃/1℃単位で設定・表示
	自動 : 19~28℃/1℃単位で設定・表示
風速調節	静粛/弱/中/強 4ノッチ切換・表示
風向調節	上下:ペーンの吹出角度固定4段階・スイング 計5段階切換・表示 左右:“この機能はありません”表示
時刻表示	時/分表示(現在時刻・開始時刻・終了時刻)
タイマー機能	10分単位で開始・終了時刻を各々設定・表示/1日
電源	DC3V(単4アルカリ電池 2本使用(付属))
使用環境条件	温度:0~40℃ 湿度:30~90%RH(結露なきこと)
外形寸法	H159.3×W58×D19
外装	ホワイト(ABS樹脂)
据付方法	付属リモコンホルダーを壁面に直付け
付属部品	単4アルカリ乾電池2本・リモコンホルダーと取付用ネジ(4.1×16 2本)

3.外形図

受光部キット

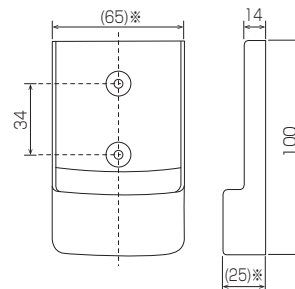


操作部



リモコンホルダー

※()の寸法は実測値です。



三菱電機パッケージエアコン用別売部品仕様書

形名 PAR-SK2TA

 三菱電機株式会社

第3角法
単位:mm

作成日
2014-11-12

仕様書番号
(形名コード)

PARSK2TA

副番

1/2

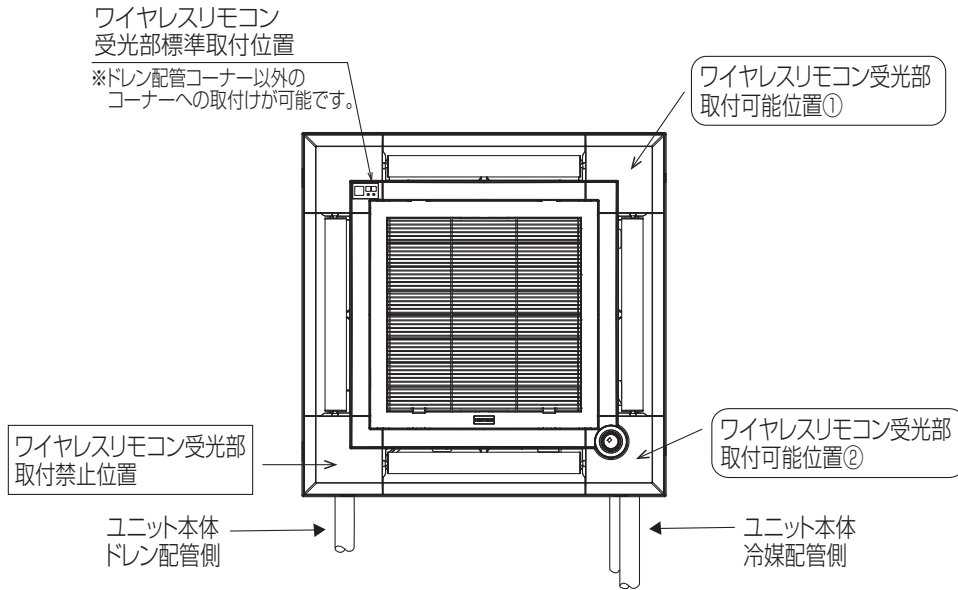
三菱電機パッケージエアコン用別売部品仕様書

品名	ワイヤレスリモコンキット(操作部+受光部キット)	形名	PAR-SK2TA
----	--------------------------	----	-----------

4.取付位置

受光部キット

本品は化粧パネルの下図の位置に取り付けます。
標準取付位置以外の下図2ヶ所に取り付け可能です。
※別売カンタン自動パネル(自動昇降)には、
取付け済みですので、本部品は不要です。



三菱電機パッケージエアコン用別売部品仕様書

形名

PAR-SK2TA

 三菱電機株式会社

第3角法

作成日

仕様書番号

PARSK2TA

副番

2/2

単位:mm

2014-11-12

(形名コード)