


空冷ヒートポンプ式パッケージエアコン室内ユニット仕様書 4方向天井カセット形<ファインパワーカセット>

形名	PL-ERP112EA3	台数		記号	
----	--------------	----	--	----	--

電源			単相200V 50Hz/60Hz		
能力			冷房	暖房	
			kW	10.0	11.2
空気条件	室内側	乾球温度/湿球温度	°C	27/19	20/—
	室外側	乾球温度/湿球温度	°C	35/—	7/6
電気特性	消費電力		kW	0.100/0.100	0.100/0.100
	運転電流		A	0.97/0.97	0.92/0.92
リモコン温度設定範囲			°C	19~30(ドライを含む)	17~28
風向調節			上下方向	30°, 35°, 45°, 55°, 60° に設定可・スイング	
			左右方向	—	
送風機	形式×個数		ターボファン×1		
	風量 強-中-弱-静		m <sup>3</sup> /min	34-30-25-20	
	機外静圧		Pa	0	
	電動機出力		kW	0.120	
外装			ピュアホワイト<6.4Y 8.9/0.4>		
外形寸法	本体(H×W×D)		mm	298×840×840	
	パネル(H×W×D)		mm	40×950×950	
熱交換器形式			クロスフィン		
エアフィルター			PPハニカム(ロングライフ、抗菌・防カビ仕様)		
防音・断熱材			発泡PS		
冷媒配管サイズ(液/ガス)		mm	φ9.52/φ15.88		
ドレン配管サイズ		mm	VP-25接続可		
運転音<PWL> 強-中-弱-静		dB	65-62-59-57		
製品質量		kg	本体:25 パネル:5		
機外配線	最小電線太さ		mm	内・外ユニットの組み合わせにより変わりますので、 技術資料をご覧ください。	
	配線用遮断器		A		
構成部品	運転調整装置 (別売)		MAリモコン		
	化粧パネル (別売)		M-NETリモコン		
その他の取付可能主要別売部品			スペースパネル、吹出口シャッタープレート、加湿器、リモコンケーブル、自動清掃ユニット 高性能フィルター、多機能ケースメント、ワイドパネル、高湿度対応キット		
付属品			ワッシャー、ワッシャー(クッション付)、パイプカバー、バンド フレキホース、断熱材		
特記事項, 標準外仕様等					
注意事項	<p>1. 冷暖房能力はJIS B 8615-1条件、冷媒配管相当長 7.5mで運転した場合の最大能力です。</p> <p>2. 実際の能力特性は内・外機の組合せにより変わりますので技術資料をご覧ください。</p> <p>3. 騒音値はJRA4065:2013「パッケージエアコンディショナーの音響パワーレベル試験方法」に基づいた値です。</p>				

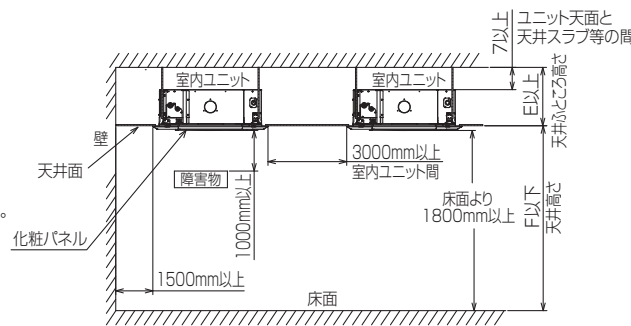
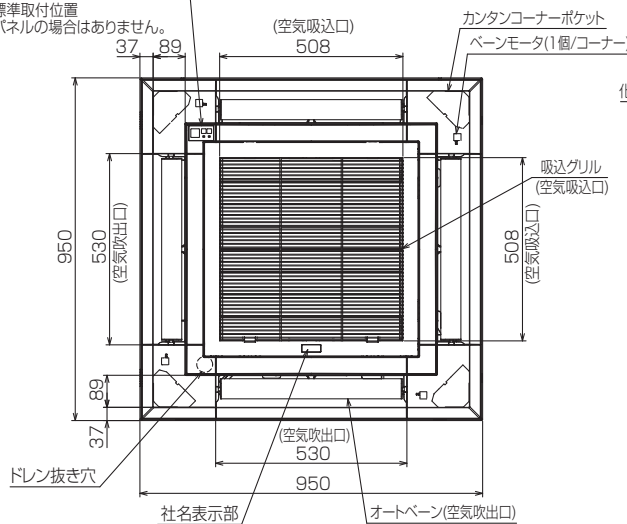
パッケージエアコン 室内ユニット仕様書	形名	PL-ERP112EA3	台数		記号	
 三菱電機株式会社	作成日	2015-02-26	図番	SY-PLERP112EA3	副番	

注1.化粧パネルは下記からお選びください。

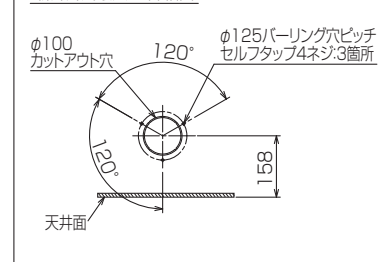
- 標準パネル、ムーブアイセンサーパネル、標準カンタン自動パネル  
ムーブアイセンサーカンタン自動パネル
- 吊りボルトは耐震など必要に応じ、振れ止め用耐震支持部材にて補強を行ってください。特に天井材がない場合は、確実に補強をしてください。
- 吊りボルトはM10またはW3/8ネジを使用してください。(現地手配)
- ドレン配管はPVC管VP-25を使用してください。  
ドレンポンプ内蔵です。最大揚程は天井面から850mmです。
- サービス時、電気品を取外すことがあります。電源線ならびにリモコン線  
室内外接続線の接続時には、電線に十分な余裕を持たせてください。
- カンタンコーナーポケットより、化粧パネルを付けたまま本体の高さ調整が可能です。
- 別売加湿器取付け時は、天井ふところ高さが300mm以上必要となります。
- 天井ふところ高さは E 以上必要となります。
- 分ダクト接続時は十分な断熱を行ってください。(露付、露たれの原因になります。)
- 必要な据付けサービススペースは右図を参照願います。
- フィルター自動清掃ユニット、別売多機能ケースメントおよび別売高性能フィルター  
取付け時の外形図は、専用の外形図を参照願います。

カンタン自動パネル、または  
別売ワイヤレス受光部キット取付の場合

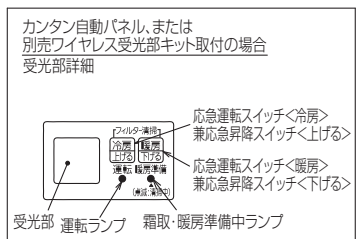
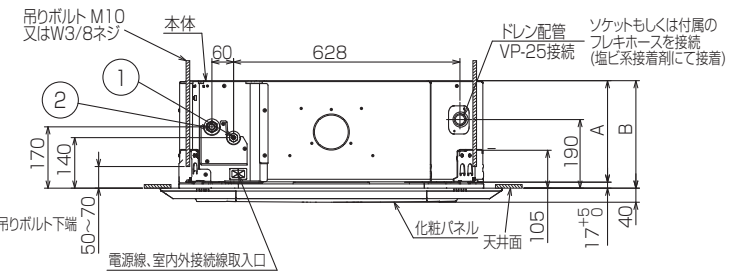
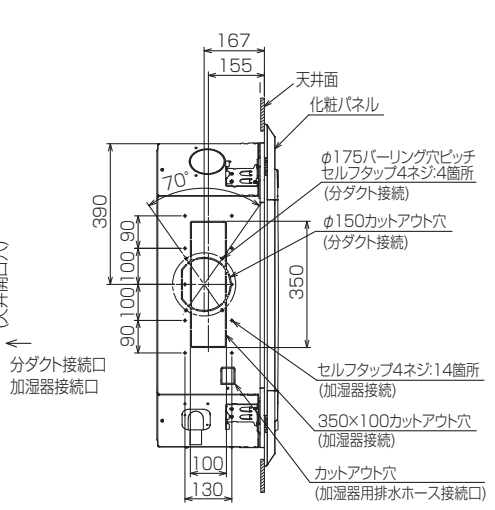
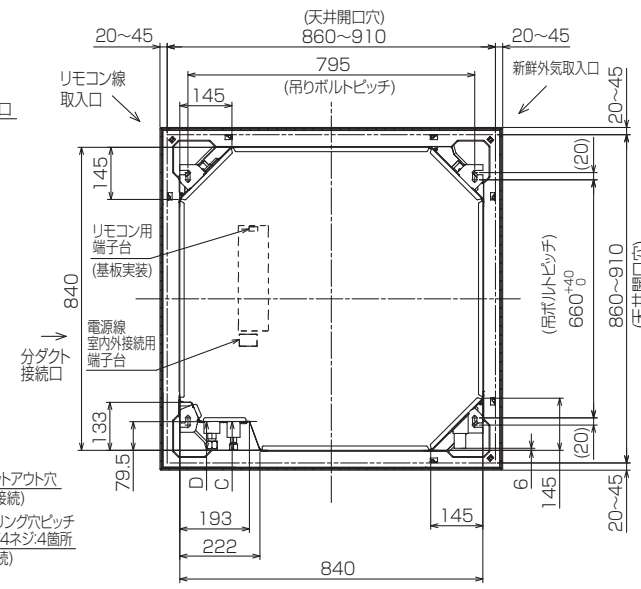
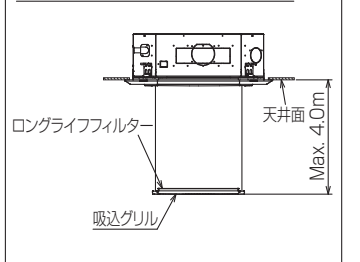
受光部標準取付位置  
※標準パネルの場合はありません。



新鮮外気取入口 詳細図



カンタン自動パネル吸込グリル昇降寸法



①	②	A	B	C	D	E	F
冷媒配管φ9.52 フレア接続3/8F	冷媒配管φ15.88 フレア接続5/8F	281	298	79.5	79.5	305 以上	4500 以下

BK01N453-1

単位	スケール	作成日	形名	PL-ERP112EA3		
mm	NTS	2014-10-24	パッケージエアコン室内ユニット外形図 (4方向天井カセット形) (標準パネル)			
三菱電機株式会社		図番	GA-PLERP112EA3	副番	記号	