


空冷ヒートポンプ式パッケージエアコン室内ユニット仕様書 4方向天井カセット形<ファインパワーカセット>

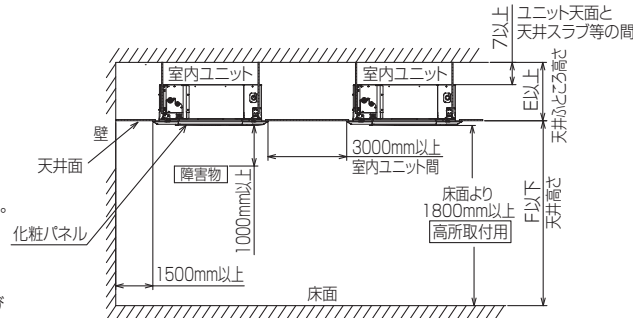
| | | | | | |
|----|--------------|----|--|----|--|
| 形名 | PL-ERP140EA5 | 台数 | | 記号 | |
|----|--------------|----|--|----|--|

| | | | | | |
|------------------|---|-----------|---|-------------|-------|
| 電源 | | | 単相200V 50Hz/60Hz | | |
| 能力 | | | 冷房 | 暖房 | |
| kW | | | 12.5 | 14.0 | |
| 空気条件 | 室内側 | 乾球温度/湿球温度 | °C | 27/19 | |
| | 室外側 | 乾球温度/湿球温度 | °C | 35/ - | |
| 電気特性 | 消費電力 | | kW | 0.100/0.100 | |
| | 運転電流 | | A | 0.97/0.97 | |
| リモコン温度設定範囲 | | °C | 19~30(ドライを含む) | | 17~28 |
| 風向調節 | | 上下方向 | 30° ,35° ,45° ,55° ,60° に設定可・スイング | | |
| | | 左右方向 | - | | |
| 送風機 | 形式×個数 | | ターボファン×1 | | |
| | 風量 強-中-弱-静 | m³/min | 34-30-26-22 | | |
| | 機外静圧 | Pa | 0 | | |
| | 電動機出力 | kW | 0.120 | | |
| 外装 | | | ピュアホワイト<6.4Y 8.9/0.4> | | |
| 外形寸法 | 本体(H×W×D) | mm | 298×840×840 | | |
| | パネル(H×W×D) | mm | 40×950×950 | | |
| 熱交換器形式 | | | クロスフィン | | |
| エアフィルター | | | PPハニカム(ロングライフ、抗菌・防カビ仕様) | | |
| 防音・断熱材 | | | 発泡PS | | |
| 冷媒配管サイズ(液/ガス) | | mm | φ9.52/φ15.88 | | |
| ドレン配管サイズ | | mm | VP-25接続可 | | |
| 運転音<PWL> 強-中-弱-静 | | dB | 60-57-55-53 | | |
| 製品質量 | | kg | 本体:25 パネル:5 | | |
| 機外配線 | 最小電線太さ | mm | 内・外ユニットの組み合わせにより変わりますので、技術資料をご覧ください。 | | |
| | 配線用遮断器 | A | | | |
| 構成部品 | 運転調整装置 (別売) | | MAリモコン | | |
| | 化粧パネル (別売) | | M-NETリモコン | | |
| その他の取付可能主要別売部品 | | | スペースパネル, 吹出口シャッタープレート, 加湿器, リモコンケーブル, 自動清掃ユニット 高性能フィルター, 多機能ケースメント, ワイドパネル, 高湿度対応キット | | |
| 付属品 | | | ワッシャー, ワッシャー(クッション付), パイプカバー, バンド フレキホース, 断熱材 | | |
| 特記事項, 標準外仕様等 | | | | | |
| 注意事項 | <p>1. 冷暖房能力および電気特性はJIS B 8616:2015の条件による値です。</p> <p>2. 実際の能力特性は内・外機の組合せにより変わりますので技術資料をご覧ください。</p> <p>3. 騒音値はJRA4065:2013「パッケージエアコンディショナーの音響パワーレベル試験方法」に基づいた値です。</p> | | | | |

| | | | | | | |
|--|-----|--------------|----|----------------|----|---|
| パッケージエアコン 室内ユニット仕様書 | 形名 | PL-ERP140EA5 | 台数 | | 記号 | |
|  三菱電機株式会社 | 作成日 | 2017-11-13 | 図番 | SY-PLERP140EA5 | 副番 | A |

注1.化粧パネルは下記からお選びください。

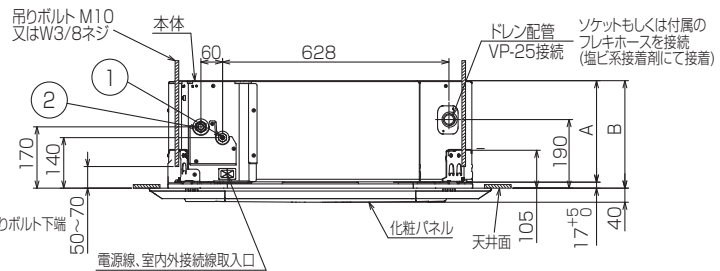
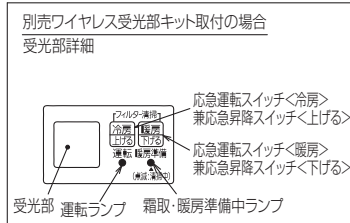
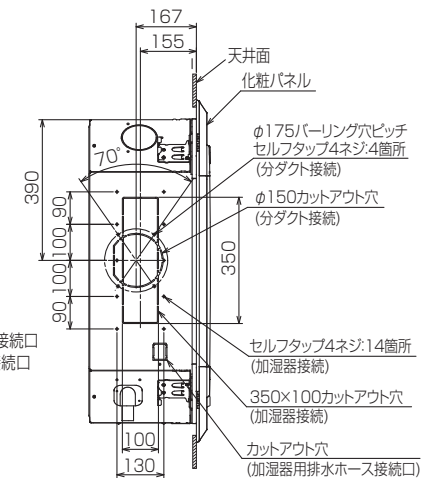
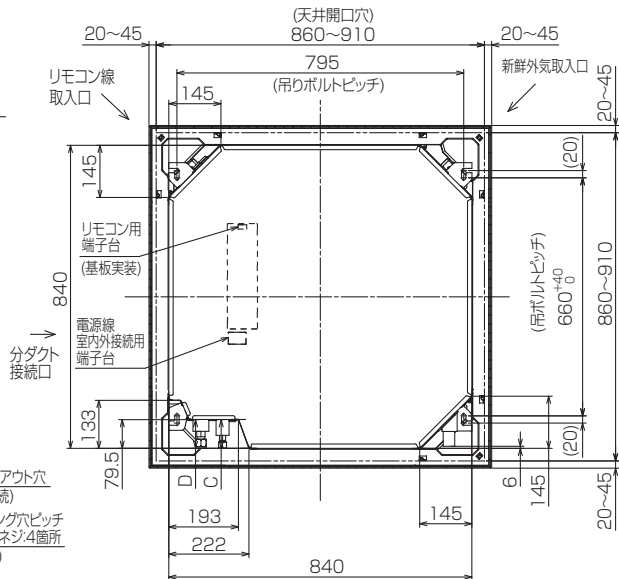
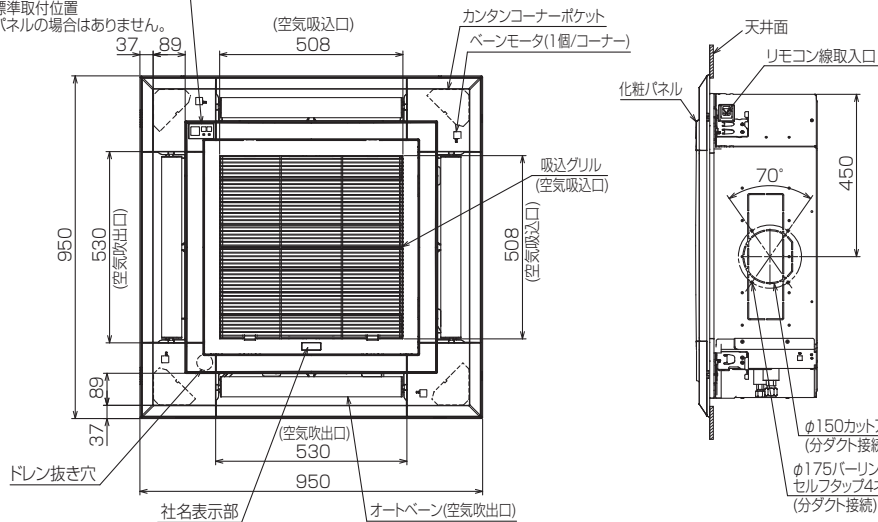
- 標準パネル、ムーブアイセンサーパネル、標準カンタン自動パネル
ムーブアイセンサーカンタン自動パネル
- 吊りボルトは耐震など必要に応じて、振れ止め用耐震支持部材にて補強を行ってください。特に天井材がない場合は、確実に補強をしてください。
- 吊りボルトはM10またはW3/8ネジを使用してください。(現地手配)
- ドレン配管はPVC管VP-25を使用してください。
ドレンポンプ内蔵です。最大揚程は天井面から850mmです。
- サービス時、電気品を取外すことがあります。電源線ならびにリモコン線
室内外接続線の接続時には、電線に十分な余裕を持たせてください。
- カンタンコーナーポケットより、化粧パネルを付けたまま本体の高さ調整が可能です。
- 別売加湿器取付け時は、天井ふところ高さが300mm以上必要となります。
- 天井ふところ高さは E 以上必要となります。
- 分ダクト接続時は十分な断熱を行ってください。(露付、露たれの原因になります。)
- 必要な据付けサービススペースは右図を参照願います。
- フィルター自動清掃ユニット、別売多機能ケースメント、別売高性能フィルターおよび
カンタン自動パネル取付け時の外形図は、専用の外形図を参照願います。



別売ワイヤレス受光部キット取付の場合

受光部標準取付位置

※標準パネルの場合はありません。



| ① | ② | A | B | C | D | E | F |
|------------------------|-------------------------|-----|-----|------|------|-----------|------------|
| 冷媒配管φ9.52 フレア接続3/8F | 冷媒配管φ15.88 フレア接続5/8F | 281 | 298 | 79.5 | 79.5 | 305 以上 | 4500 以下 |

別売ワイヤレス受光部キット取付の場合
受光部詳細

① 受光部
② 運転ランプ

応急運転スイッチ<冷房>
兼応急昇降スイッチ<上げ>

応急運転スイッチ<暖房>
兼応急昇降スイッチ<下げ>

霜取・暖房準備中ランプ

BK01N453-1

| 単位 | スケール | 作成日 | 形名 | PL-ERP140EA5 |
|----------|------|----------|--|--------------|
| mm | NTS | 2017-3-9 | パッケージエアコン室内ユニット外形図 (4方向天井カセット形) (標準パネル) | |
| 三菱電機株式会社 | | 図番 | GA-PLERP140EA5 | 副番 |
| | | | | 記号 |