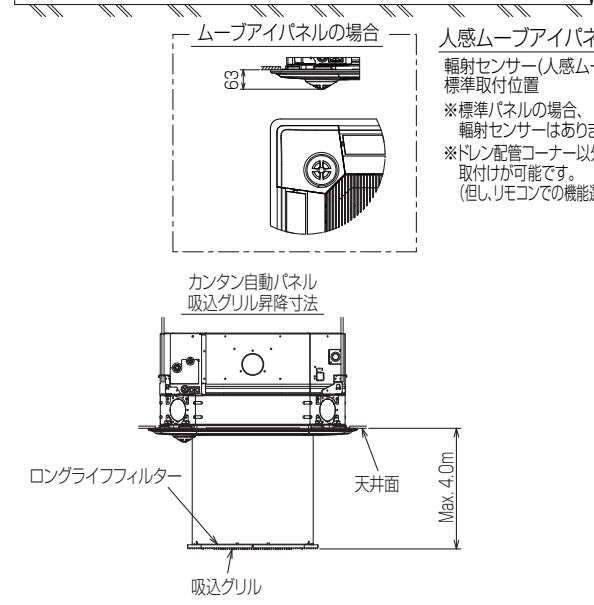
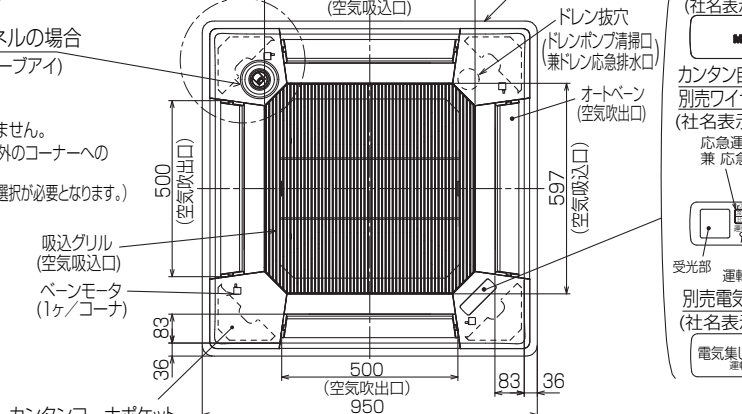
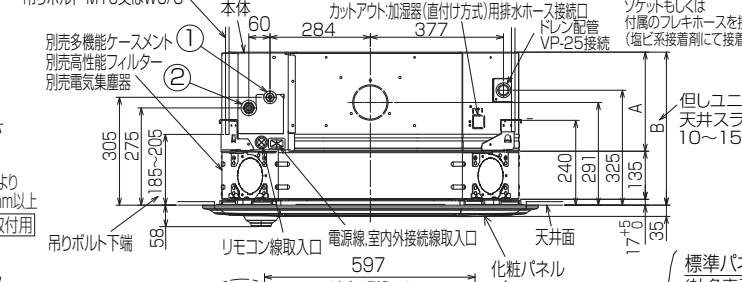
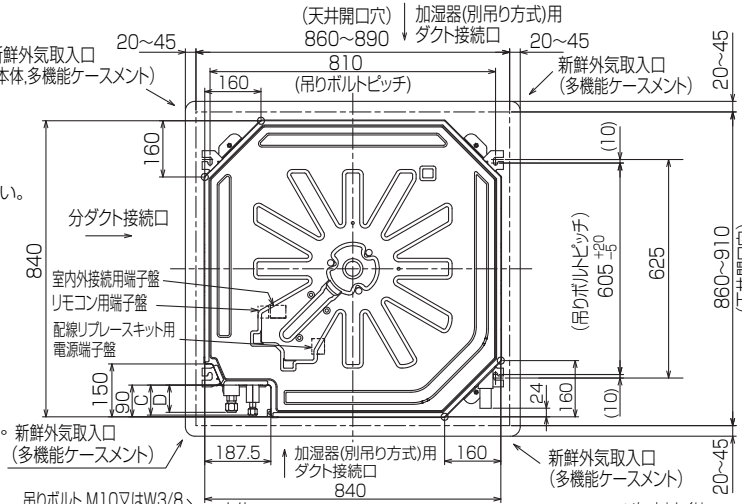
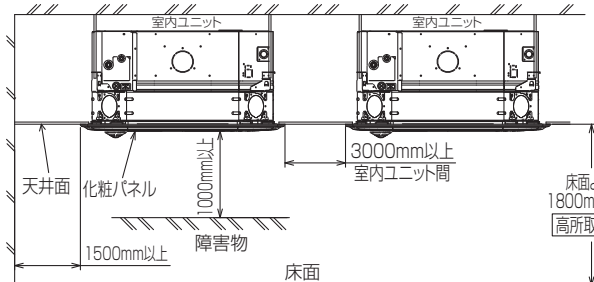


※本図は別売多機能ケースメント及び別売高性能フィルター又は、別売電気集塵器取付の場合を示す。

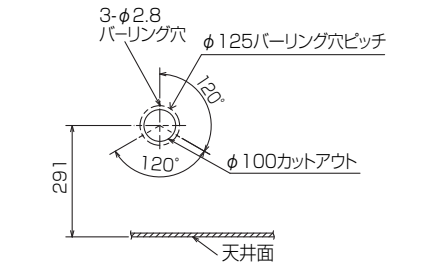
注1.化粧パネルは下記からお選びください。

- ZRP: 標準パネル, 人感ムーブアイパネル  
標準カンタン自動パネル, 人感ムーブアイコンタン自動パネル
- ERP: 標準パネル, ムーブアイパネル, 標準カンタン自動パネル  
ムーブアイコンタン自動パネル

- 吊りボルトは耐震など必要に応じ、振れ止め用耐震支持部材にて補強を行ってください。特に天井材がない場合は、確実に補強をしてください。
- 吊りボルトはM10またはW3/8ネジを使用してください。(現地手配)
- ドレン配管はPVC管VP-25を使用してください。
- ドレンポンプ内蔵です。最大揚程は天井面から850mmです。
- サービス時、電気ボックスを取外す事があります。  
電源線並びにリモコン線、室内外接続線の接続時には、電線に十分な余裕を持たせてください。
- カンタンコーナポケットより、化粧パネルを付けたまま本体の高さ調整が可能です。
- 別売多機能ケースメント及び別売高性能フィルター、又は別売電気集塵器取付の時の注意  
1) 天井ふところ高さが E 以上必要となります。  
2) 別売高性能フィルターは、別売多機能ケースメントと併用となります。  
8. 分ダクト接続時は、十分な断熱を行なってください。  
(露付、露たれの原因になります)
- 必要な据付け・サービススペースは下図を参照願います。

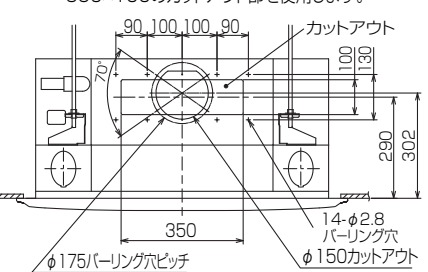


加湿器(別吊り方式)用ダクト接続口詳細図(両側面)

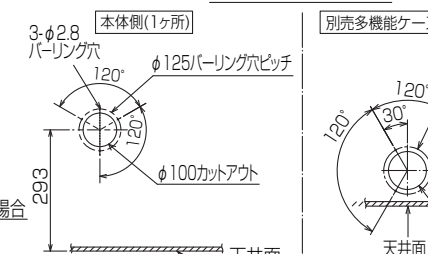


分ダクト接続口詳細図(両側面)

\*加湿器(直付け方式)取付け時は指定方向の350×100のカットアウト部を使用します。



新鮮外気取入口詳細図



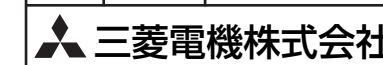
\*機種ごとの能力は下記による。

PL-ERP-BA7(DX)・・・40,45,50,56,63,71,80,112,140,160  
PL-ZRP-BA7(U-DX)・・・40,45,50,56,63,71,80,112,140,160

DX	U-DX	①	②	A	B	C	D	E
40~63形	40~63形	冷媒配管 φ6.35 フレア接続 1/4F	冷媒配管 φ12.7 フレア接続 1/2F	241	393	80	74	400
71/80形	71形	冷媒配管 φ9.52 フレア接続 3/8F	冷媒配管 φ15.88 フレア接続 5/8F	281	433	85	77	440

BK01J468-6

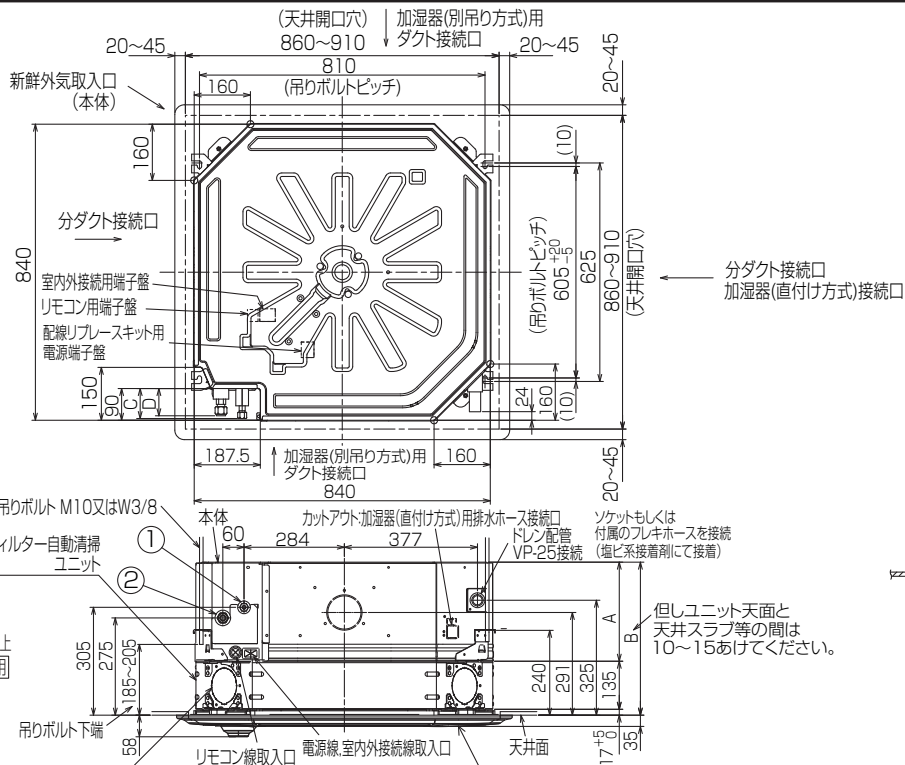
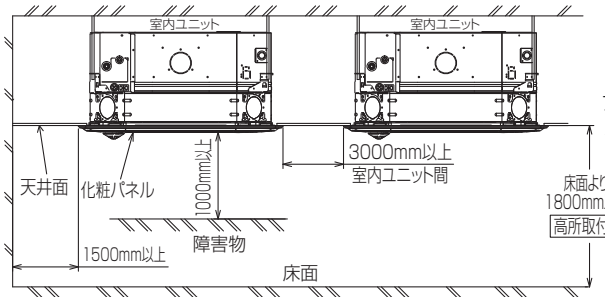
単位	スケール	作成日	形名	パッケージエアコン室内ユニット外形図 (4方向天井カセット形)(別売組込図)				
mm	NTS	2012-8-1	PL-ZRP40~160BA7, PL-ERP40~160BA7	図番	GA-BE-PLZRP40BA7_1	副番	A	記号



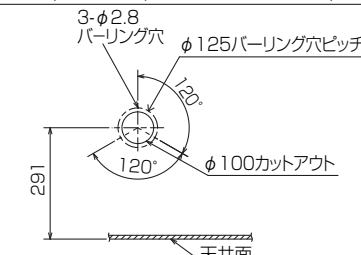
注1.化粧パネルは下記からお選びください。

- ZRP：フィルター自動清掃ユニット用標準パネル
- フィルター自動清掃ユニット用人感ムーブアイパネル
- ERP：フィルター自動清掃ユニット用標準パネル
- フィルター自動清掃ユニット用ムーブアイパネル

- 吊りボルトは耐震など必要に応じ、振れ止め用耐震支持部材にて補強を行ってください。特に天井材がない場合は、確実に補強をしてください。
- 吊りボルトはM10またはW3/8ネジを使用してください。(現地手配)
- ドレン配管はPVC管VP-25を使用してください。ドレンポンプ内蔵です。最大揚程は天井面から850mmです。
- サービス時、電気品箱を取外すことがあります。電源線並びにリモコン線、室内外接続線の接続時には、電線に十分な余裕を持たせてください。
- カンタンコーナポケットより、化粧パネルを付けたまま本体の高さ調整が可能です。
- 天井ふところ高さがE以上必要となります。
- 分ダクト接続時は、十分な断熱を行なってください。(露付、露たれの原因になります)
- 必要な据付け・サービススペースは下図を参照願います。

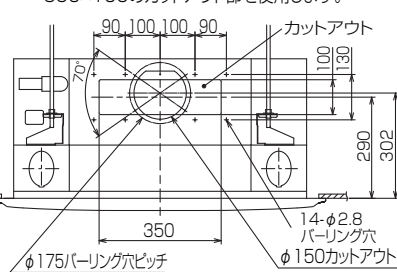


加湿器(別吊り方式)用ダクト接続口詳細図(両側面)

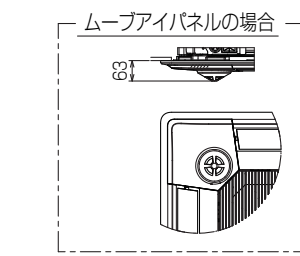
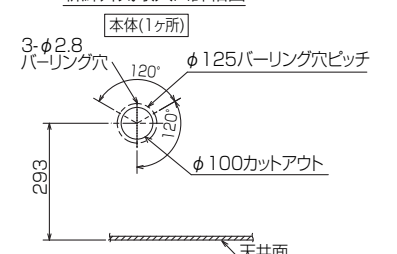


分ダクト接続口詳細図(両側面)

\*加湿器(直付け方式)取付時は指定方向の350×100のカットアウト部を使用します。

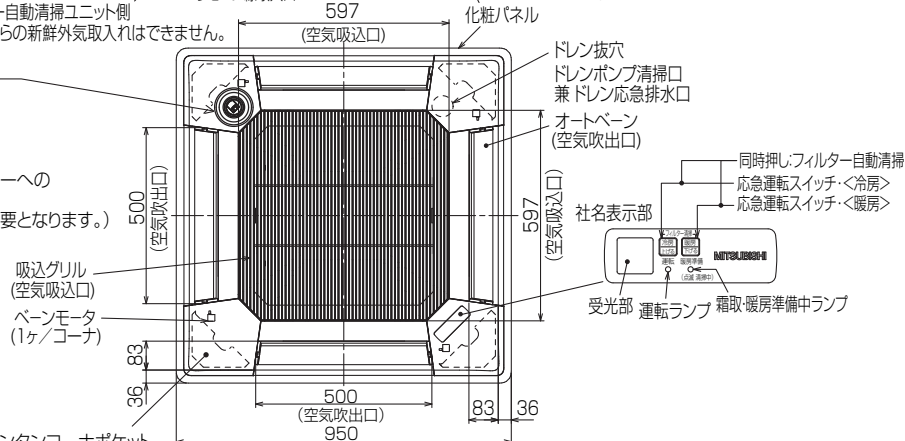


新鮮外気取入口詳細図



人感ムーブアイパネルの場合

輻射センサー(人感ムーブアイ)標準取付位置  
 ※標準パネルの場合、輻射センサーはありません。  
 ※ドレン配管コーナー以外のコーナーへの取付けが可能です。(但し、リモコンでの機能選択が必要となります。)



\*機種ごとの能力は下記による。  
 PL-ERP・BA7(DX)・・・40,45,50,56,63,71,80,112,140,160  
 PL-ZRP・BA7(U-DX)・・・40,45,50,56,63,71,80,112,140,160

DX	U-DX	①		A	B	C	D	E
		冷媒配管 φ6.35 フレア接続 1/4F	冷媒配管 φ12.7 フレア接続 1/2F					
40~63形	40~63形	241	393	80	74	400		
71/80形	71形	281	433	85	77	440		
112~160形	80~160形							

BK01J468

単位	スケール	作成日	形名	PL-ZRP40~160BA7, PL-ERP40~160BA7
mm	NTS	2012-8-1	パッケージエアコン室内ユニット外形図 (4方向天井カセット形)(自動清掃ユニット組込図)	
三菱電機株式会社		図番	GA-BE-PLZRP40BA7_2	副番 A 記号