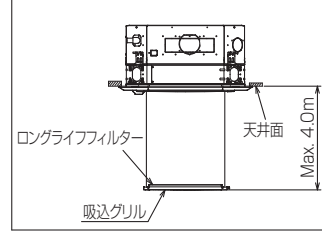


※本図は別売多機能ケースメントおよび別売高性能フィルター取付けの場合を示す

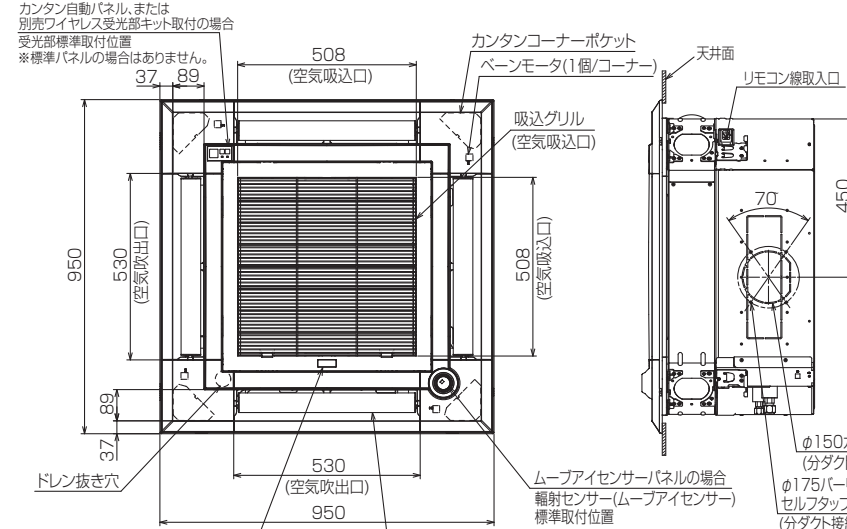
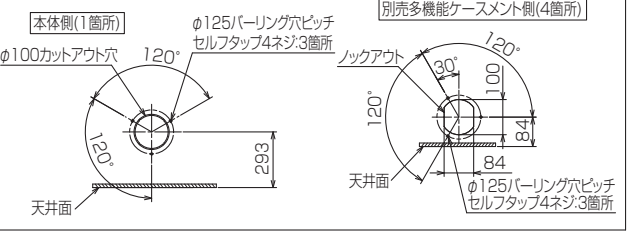
注1.化粧パネルは下記からお選びください。

- 標準パネル、ムーブアイセンサーパネル、標準カンタン自動パネル
ムーブアイセンサーカンタン自動パネル
- 吊りボルトは耐震など必要に応じ、揺れ止め用耐震支持部材にて補強を行ってください。特に天井材がない場合は、確実に補強をしてください。
- 吊りボルトはM10またはW3/8ネジを使用してください。(現地手配)
- ドレン配管はPVC管VP-25を使用してください。
- ドレンポンプ内蔵です。最大揚程は天井面から985mmです。(別売多機能ケースメントの高さ135mmが加算されています)
- サービス時、電気品を取外すことがあります。電源線ならびにリモコン線室内接続線の接続時には、電線に十分な余裕を持たせてください。
- カンタンコーナーポケットより、化粧パネルを付けたまま本体の高さ調整が可能です。
- 別売多機能ケースメントおよび別売高性能フィルター取付け時の注意
 - 天井面との高さがE以上必要となります。
 - 別売高性能フィルターは、別売多機能ケースメントと併用となります。
- 分ダクト接続時は、十分な断熱を行ってください。
- 必要な据付けサービススペースは右図を参照願います。

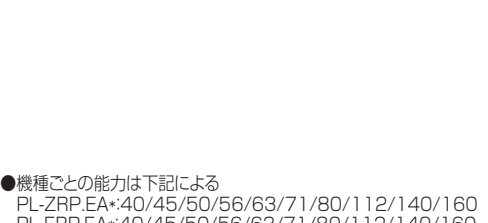
カンタン自動パネル吸込グリル昇降寸法



新鮮外気取入口 詳細図

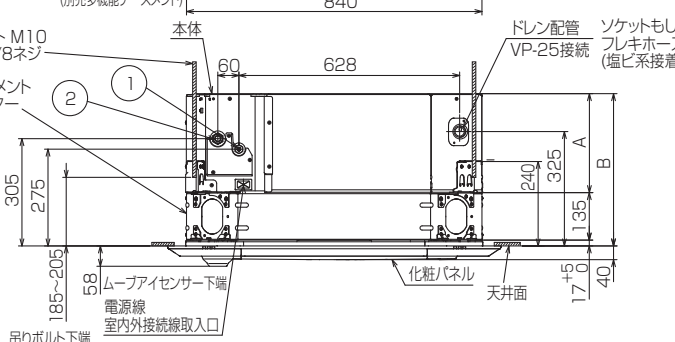
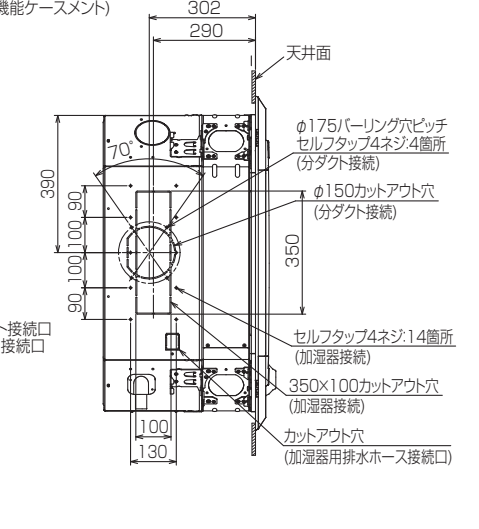
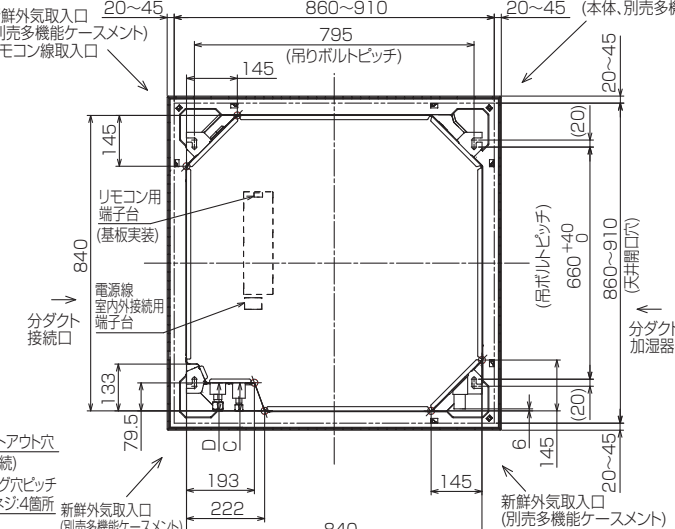


ムーブアイセンサーパネルの場合
放射センサー(ムーブアイセンサー)標準取付位置
※標準パネルの場合
放射センサーはありません。
※ドレン配管コーナー以外の
コーナーへの取付けが可能です。
(ただし、リモコンでの機能選択が
必要となります。)



●機種ごとの能力は下記による
PL-ZRP.EA:40/45/50/56/63/71/80/112/140/160
PL-ERP.EA:40/45/50/56/63/71/80/112/140/160

ZRP	ERP	①	②	A	B	C	D	E	F
40~63	40~63	冷媒配管φ6.35 フリア接続1/4F	冷媒配管φ12.7 フリア接続1/2F	241	393	76	76.5	400 以上	3500 以下
71	71/80	冷媒配管φ9.52 フリア接続3/8F	冷媒配管φ15.88 フリア接続5/8F	281	433	79.5	79.5	440 以上	4500 以下



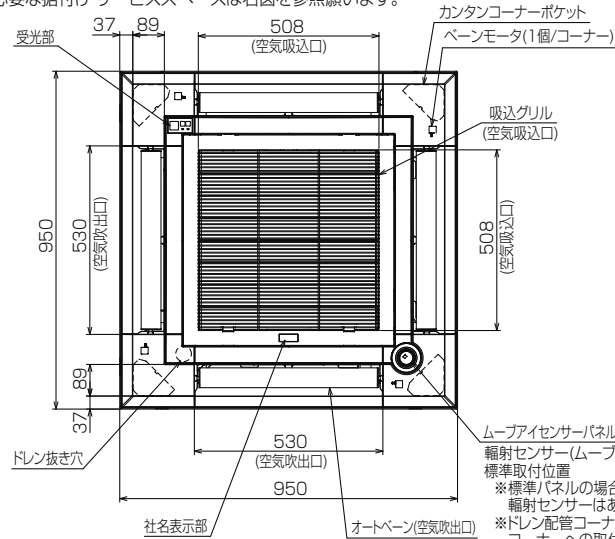
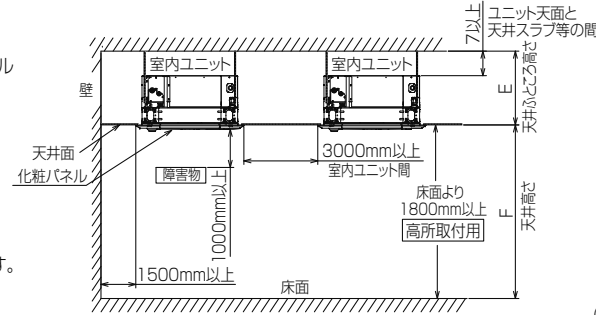
BK01N453-3

単位	スケール	作成日	形名	PL-ZRP40~160EA5, PL-ERP40~160EA5
mm	NTS	2018-2-20	パッケージエアコン室内ユニット外形図 (4方向天井カセット形)(別売組込図)	
三菱電機株式会社			図番	GA-BE-PLZRP40EA5_1
			副番	A
			記号	

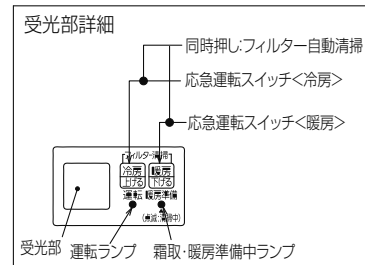
※本図はフィルター自動清掃ユニットの場合を示す

注1.化粧パネルは下記からお選びください。

- フィルター自動清掃用標準パネル、フィルター自動清掃用ムーブアイセンサーパネル
- 吊りボルトは耐震など必要に応じ、振れ止め用耐震支持部材にて補強を行ってください。特に天井材がない場合は、確実に補強をしてください。
- 吊りボルトはM10またはW3/8ネジを使用してください。(現地手配)
- ドレン配管はPVC管VP-25を使用してください。
ドレンポンプ内蔵です。最大揚程は天井面から985mmです。
(フィルター自動清掃ユニット高さ135mmが加算されています)
- サービス時、電気品を取外すことがあります。電源線ならびにリモコン線室内外接続線の接続時には電線に十分な余裕を持たせてください。
- カンタンコーナーポケットより、化粧パネルを付けたまま本体の高さ調整が可能です。
- 天井ふところ高さが E 以上必要となります。
- フィルター自動清掃ユニット取付け時は新鮮外気取入はできません。
- 分ダクト接続時は十分な断熱を行ってください。(露付、露たれの原因となります。)
- 必要な据付け・サービススペースは右図を参照願います。



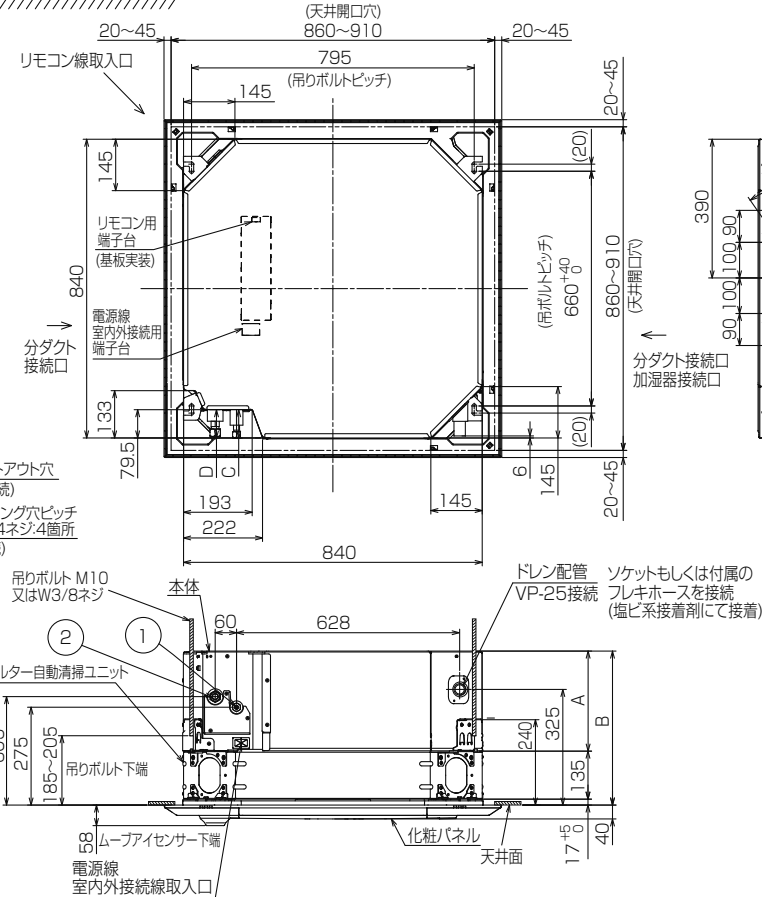
ムーブアイセンサーパネルの場合
放射センサー(ムーブアイセンサー)標準取付位置
※標準パネルの場合
放射センサーはありません。
※ドレン配管コーナー以外のコーナーへの取付けが可能です。
(ただし、リモコンでの機能選択が必要となります。)



●機種ごとの能力は下記による

PL-ZRP.EA:40/45/50/56/63/71/80/112/140/160
PL-ERP.EA:40/45/50/56/63/71/80/112/140/160

ZRP	ERP	①	②	A	B	C	D	E	F
40~63	40~63	冷媒配管φ6.35 フレア接続1/4F	冷媒配管φ12.7 フレア接続1/2F	241	393	76	76.5	400 以上	3500 以下
71	71/80	冷媒配管φ9.52 フレア接続3/8F	冷媒配管φ15.88 フレア接続5/8F			79.5	79.5		
80~160	112~160			281	433			440 以上	4500 以下



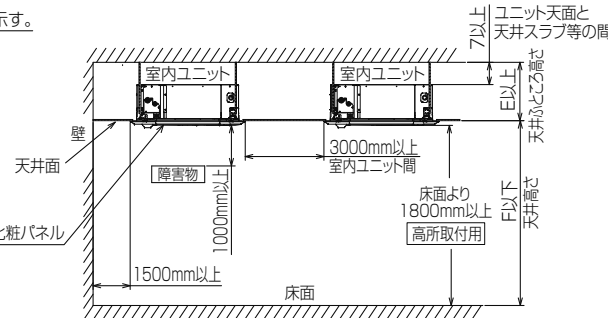
BK01N453-2

単位	スケール	作成日	形名	PL-ZRP40~160EA5, PL-ERP40~160EA5
mm	NTS	2017-3-9	パッケージエアコン室内ユニット外形図 (4方向天井カセット形)(自動清掃ユニット組込図)	
三菱電機株式会社		図番	GA-BE-PLZRP40EA5_2	副番
				記号

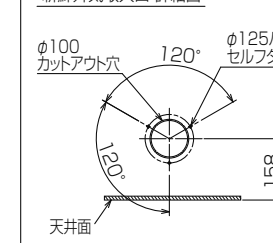
※本図は標準カンタン自動パネルまたはムーブアイセンサーカンタン自動パネルの場合を示す。

注1.化粧パネルは下記からお選びください。

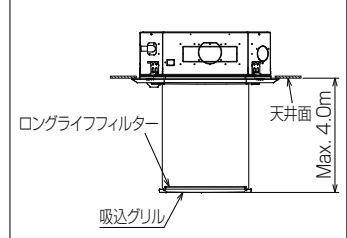
- 1.標準カンタン自動パネル、ムーブアイセンサーカンタン自動パネル
- 2.吊りボルトは耐震など必要に応じ、振れ止め用耐震支持部材にて補強を行ってください。特に天井材がない場合は、確実に補強をしてください。
- 3.吊りボルトはM10またはW3/8ネジを使用してください。(現地手配)
- 4.ドレン配管はPVC管VP-25を使用してください。
ドレンポンプ内蔵です。最大揚程は天井面から850mmです。
- 5.サービス時、電気品を取外すことがあります。電源線ならびにリモコン線室内外接続線の接続時には、電線に十分な余裕を持たせてください。
- 6.カンタンコーナーポケットより、化粧パネルを付けたまま本体の高さ調整が可能です。化粧パネル
- 7.別売加湿器取付け時は、天井ふところ高さが300mm以上必要となります。
- 8.天井ふところ高さは E 以上必要となります。
- 9.分ダクト接続時は十分な断熱を行ってください。(露付、露たれの原因になります。)
- 10.必要な据付けサービススペースは右図を参照願います。



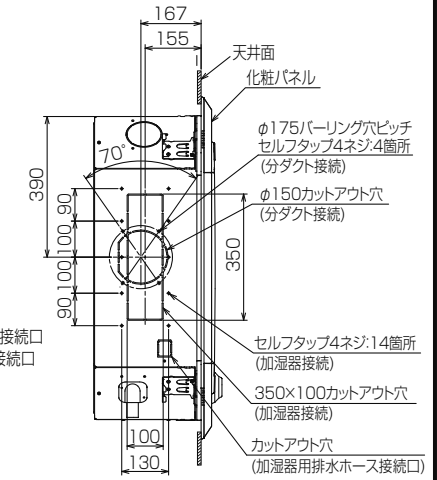
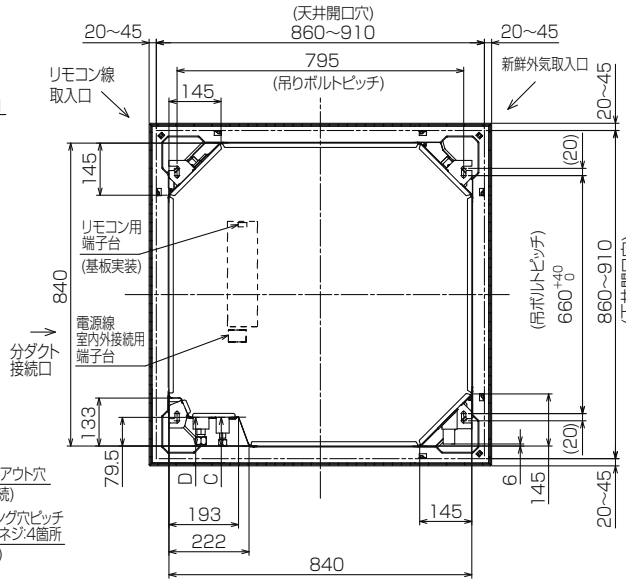
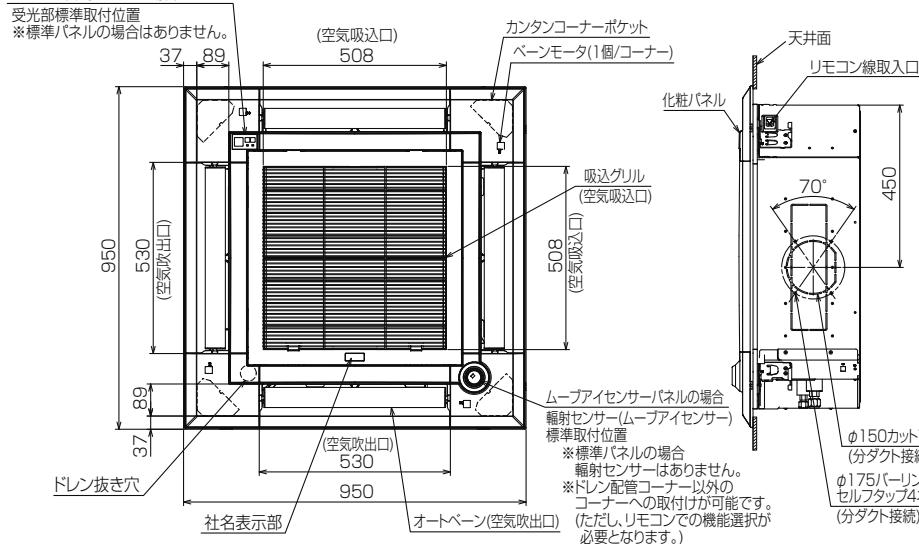
新鮮外気取入口 詳細図



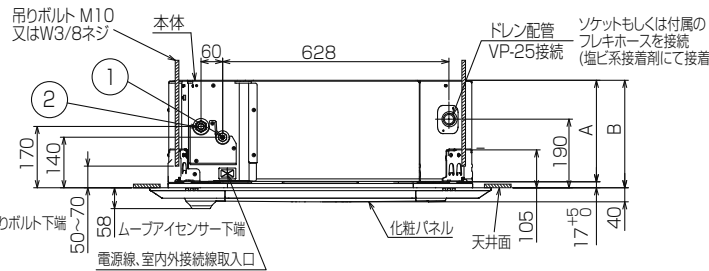
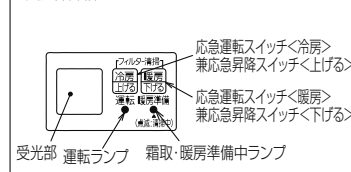
カンタン自動パネル吸込グリル昇降寸法



カンタン自動パネルの場合



カンタン自動パネルの場合 受光部詳細



●機種ごとの能力は下記による

PL-ZRP.EA:40/45/50/56/63/71/80/112/140/160
PL-ERP.EA:40/45/50/56/63/71/80/112/140/160

ZRP	ERP	①	②	A	B	C	D	E	F
40~63	40~63	冷媒配管φ6.35 フレア接続1/4F	冷媒配管φ12.7 フレア接続1/2F	241	258	76	76.5	265 以上	3500 以下
71	71/80	冷媒配管φ9.52 フレア接続3/8F	冷媒配管φ15.88 フレア接続5/8F			79.5	79.5	305 以上	4500 以下
80~160	112~160			281	298				

BK01N453-1

単位	スケール	作成日	形名	PL-ZRP40~160EA5, PL-ERP40~160EA5
mm	NTS	2017-3-9	パッケージエアコン室内ユニット外形図 (4方向天井カセット形) (カンタン自動パネル)	
三菱電機株式会社		図番	GA-BE-PLZRP40EA5_3	副番
				記号