


空冷ヒートポンプ式パッケージエアコン室内ユニット仕様書 4方向天井カセット形<ファインパワーカセット>

形名	PL-ERP56EA9	台数		記号	
----	-------------	----	--	----	--

電源			単相200V 50Hz/60Hz			
能力			冷房	暖房		
			kW	5.0	5.6	
空気条件	室内側	乾球温度/湿球温度	°C	27/19	20/ -	
	室外側	乾球温度/湿球温度	°C	35/ -	7/6	
電気特性	消費電力		kW	0.030/0.030	0.030/0.030	
	運転電流		A	0.30/0.30	0.25/0.25	
リモコン温度設定範囲			°C	19~30(ドライを含む)	17~28	
風向調節			上下方向	30° ,35° ,45° ,55° ,60° に設定可・スイング		
			左右方向	正面(停止時)、スイング、自動に設定可(別売)		
送風機	形式×個数		ターボファン×1			
	風量 強-中-弱-静	m ³ /min	18-17-16-12			
	機外静圧		Pa	0		
	電動機出力		kW	0.050		
外装			ピュアホワイト<6.4Y 8.9/0.4>			
外形寸法	本体(H×W×D)		mm	258×840×840		
	パネル(H×W×D)		mm	40×950×950		
熱交換器形式			クロスフィン			
エアフィルター			PPハニカム(ロングライフ、抗菌・防カビ仕様)			
防音・断熱材			発泡PS			
冷媒配管サイズ(液/ガス)		mm	φ6.35/φ12.7			
ドレン配管サイズ		mm	VP-25接続可			
運転音<PWL> 強-中-弱-静		dB	49-48-47-44			
製品質量		kg	本体:20 パネル:5			
機外配線	最小電線太さ		mm	内・外ユニットの組み合わせにより変わりますので、 技術資料をご覧ください。		
	配線用遮断器		A			
構成部品	運転調整装置 (別売)		MAリモコン			
			M-NETリモコン			
化粧パネル (別売)		標準パネル、標準パネルカンタン自動パネル、ムーブアイセンサーパネル、ムーブアイセンサーカンタン自動パネル フィルター自動清掃ユニット用パネル(フィルター自動清掃ユニット取付の場合) フィルター自動清掃ユニット用ムーブアイセンサーパネル(フィルター自動清掃ユニット取付の場合)からお選びください。				
その他の取付可能主要別売部品			左右ルーバーユニット、スペースパネル、吹出口シャッタープレート、加湿器、リモコンケーブル 自動清掃ユニット、高性能フィルター、多機能ケースメント、ワイドパネル、高湿度対応キット			
付属品			ワッシャー、ワッシャー(クッション付)、パイプカバー、バンド フレキホース、断熱材			
特記事項、標準外仕様等						
注意事項	<p>1. 冷房・暖房能力および電気特性はJIS B 8616:2015の条件による値です。</p> <p>2. 実際の能力特性は内・外機の組合せにより変わりますので技術資料をご覧ください。</p> <p>3. 運転音<PWL>はJIS B 8616:2015に基づいた値です。</p>					

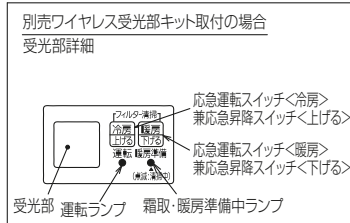
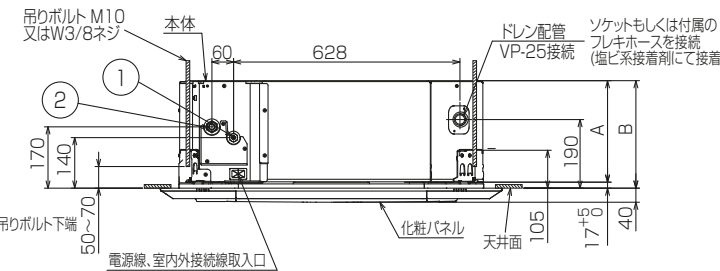
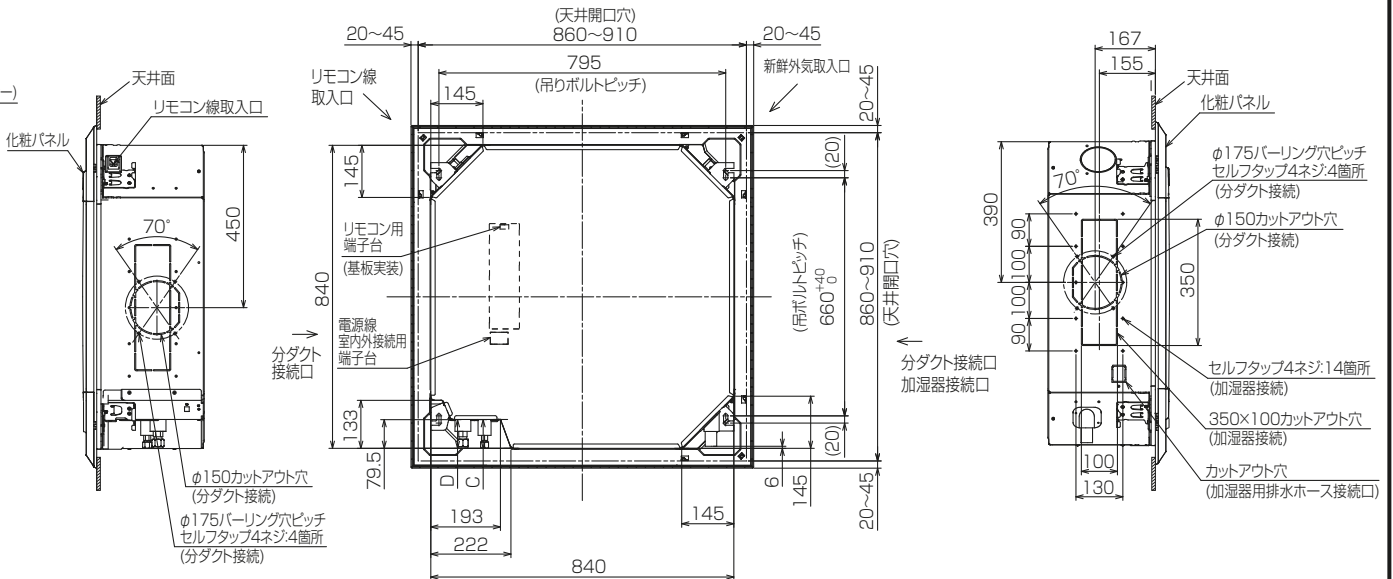
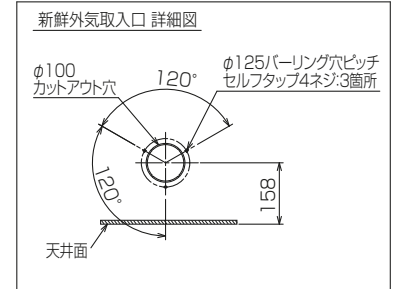
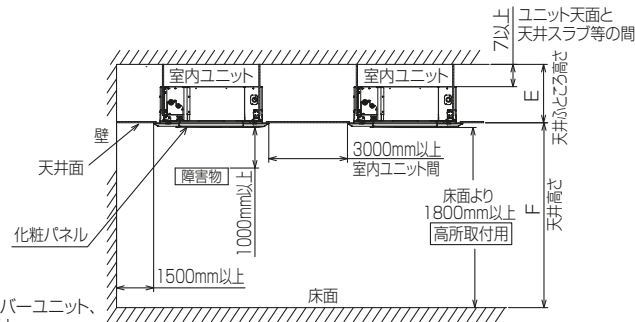
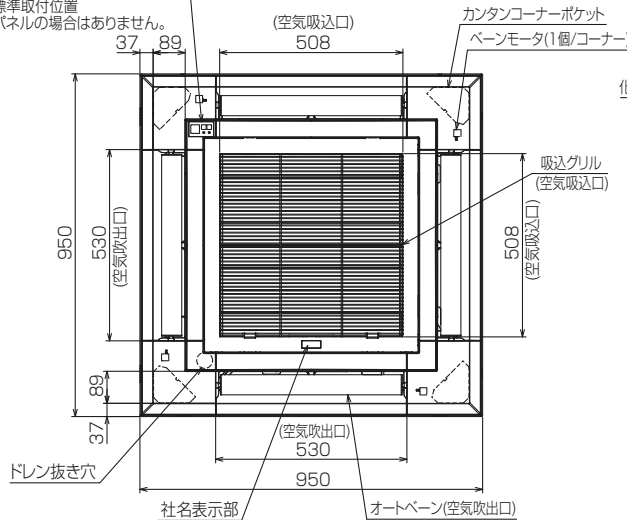
パッケージエアコン 室内ユニット仕様書	形名	PL-ERP56EA9	台数		記号	
 三菱電機株式会社	作成日	2021-01-19	図番	SY-PLERP56EA9	副番	

注1.化粧パネルは下記からお選びください。

- 標準パネル、ムーブアイセンサーパネル、標準カンタン自動パネル、ムーブアイセンサーカンタン自動パネル
- 2.吊りボルトは耐震など必要に応じ、振れ止め用耐震支持部材にて補強を行ってください。特に天井材がない場合は、確実に補強をしてください。
- 3.吊りボルトはM10またはW3/8ネジを使用してください。(現地手配)
- 4.ドレン配管はPVC管VP-25を使用してください。
ドレンポンプ内蔵です。最大揚程は天井面から850mmです。
- 5.サービス時、電気品を取外すことがあります。電源線ならびにリモコン線、室内外接続線の接続時には、電線に十分な余裕を持たせてください。
- 6.カンタンコーナーポケットより、化粧パネルを付けたまま本体の高さ調整が可能です。
- 7.別売加湿器取付け時は、天井ふところ高さが300mm以上必要となります。
- 8.天井ふところ高さはE以上必要となります。
- 9.分ダクト接続時は十分な断熱を行ってください。(露付、露たれの原因になります。)
- 10.必要な据付けサービススペースは右図を参照願います。
- 11.フィルター自動清掃ユニット、別売多機能ケースメント、別売高性能フィルター、左右ルーバーユニット、カンタン自動パネルおよび「ヘルスエアー機能」搭載クリーンユニット取付け時の外形図は、専用の外形図を参照願います。

別売ワイเลส受光部キット取付の場合

受光部標準取付位置
※標準パネルの場合はありません。



①(液管)	②(ガス管)	A	B	C	D	E	F
冷媒配管φ6.35 フレア接続1/4F	冷媒配管φ12.7 フレア接続1/2F	241	258	76	76.5	265 以上	3500 以下

BK01N453-1

単位	スケール	作成日	形名	PL-ERP56EA9
mm	NTS	2021-9-17	パッケージエアコン室内ユニット外形図 (4方向天井カセット形)(標準パネル)	
三菱電機株式会社		図番	GA-PLERP56EA9	副番 A 記号