


空冷ヒートポンプ式パッケージエアコン室内ユニット仕様書 4方向天井カセット形<コンパクトカセット>

形名	PL-RP40JA10	台数		記号	
----	-------------	----	--	----	--

電源			単相200V 50Hz/60Hz		
能力			冷房	暖房	
kW			3.6	4.0	
空気条件	室内側	乾球温度/湿球温度	°C	27/19	
	室外側	乾球温度/湿球温度	°C	35/ -	
電気特性	消費電力		kW	0.080/0.090	
	運転電流		A	0.45/0.50	
リモコン温度設定範囲			°C	19~30(ドライを含む)	
風向調節			上下方向	30° ,45° ,55° ,70° に設定可・スイング	
			左右方向	-	
送風機	形式×個数		ターボファン×1		
	風量 強-中-弱-静		m³/min	15-14.5-14-13	
	機外静圧		Pa	0	
	電動機出力		kW	0.030	
外装			ピュアホワイト<6.4Y 8.9/0.4>		
外形寸法	本体(H×W×D)		mm	307×660×660	
	パネル(H×W×D)		mm	30×760×760	
熱交換器形式			クロスフィン		
エアフィルター			PPハニカム(ロングライフ、抗菌・防カビ仕様)		
防音・断熱材			ポリエチレンシート		
冷媒配管サイズ(液/ガス)		mm	φ6.35/φ12.7		
ドレン配管サイズ		mm	VP-25接続可		
運転音<PWL> 強-中-弱-静			dB	60-58-57-55	
製品質量			kg	本体:19 パネル:3.7	
機外配線	最小電線太さ		mm	内・外ユニットの組み合わせにより変わりますので、技術資料をご覧ください。	
	配線用遮断器		A		
構成部品	運転調整装置 (別売)		MAリモコン		
	化粧パネル (別売)		M-NETリモコン		
その他の取付可能主要別売部品			標準パネル, ワイヤレスパネル(受光部付)からお選びください。		
付属品			配線リプレースキット, ワイドパネル, ワイヤレスリモコン, 加湿器 ワッシャー, ワッシャー(クッション付), パイプカバー, バンド 座付きネジ, フレキホース, 断熱材		
特記事項, 標準外仕様等					
注意事項	<p>1. 冷暖房能力はJIS B 8615-1条件、冷媒配管相当長 7.5mで運転した場合の最大能力です。</p> <p>2. 実際の能力特性は内・外機の組合せにより変わりますので技術資料をご覧ください。</p> <p>3. 騒音値はJRA4065:2013「パッケージエアコンディショナーの音響パワーレベル試験方法」に基づいた値です。</p>				

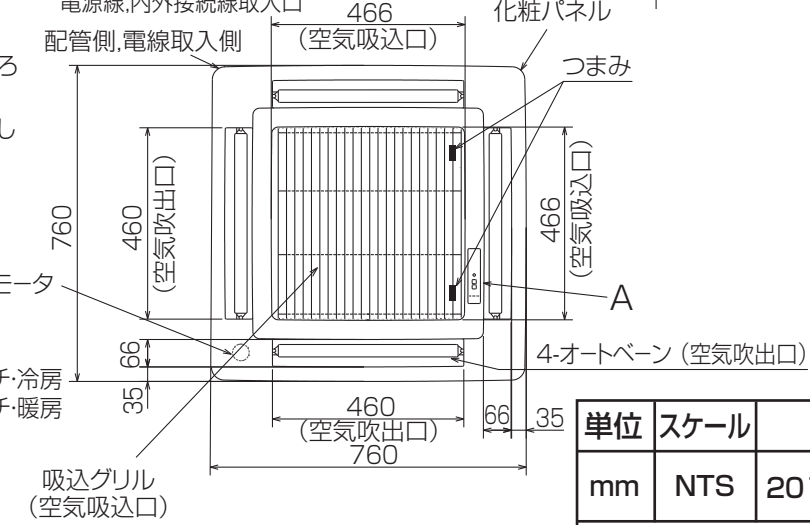
パッケージエアコン 室内ユニット仕様書	形名	PL-RP40JA10	台数		記号	
 三菱電機株式会社	作成日	2015-02-26	図番	SY-PLRP40JA10	副番	



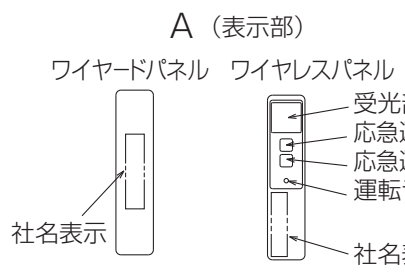
- 注1. 化粧パネルはワイヤードタイプ、ワイヤレスタイプからお選びください。
2. 吊りボルトは耐震など必要に応じ、振れ止め用耐震支持部材にて補強を行ってください。特に天井材がない場合は、確実に補強をしてください。
3. 吊りボルトはM10またはW3/8ネジを使用してください。(現地手配)
4. ドレン配管はPVC管VP-25を使用してください。ドレンポンプ内蔵です。最大揚程は天井面から600mmです。
5. 別売加湿器(別吊り型)、取り付け時は天井ふところ高さが、360mm以上必要となります。
6. サービス時、電気品箱を取り外す事があります。リモコン線並びに内外接続線の接続時には、電線に十分な余裕を持たせてください。
7. 別売多機能ケースメント取付時は、天井ふところ高さが、450mm以上必要となります。
8. 吸込みグリルの開閉の際は、つまみをスライドし開閉することができます。



*但しユニット天面と天井スラブ等の間は10~15あけてください。



① (液)	② (ガス)
冷媒配管 φ6.35 フレア接続 1/4F	冷媒配管 φ12.7 フレア接続 1/2F



RG01N805

単位	スケール	作成日	形名	PL-RP40JA10	
mm	NTS	2014-10-24	パッケージエアコン室内ユニット外形図 (4方向天井カセット形) (コンパクトタイプ)		
三菱電機株式会社			図番	GA-PLRP40JA10	副番
			記号		