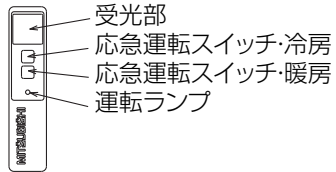


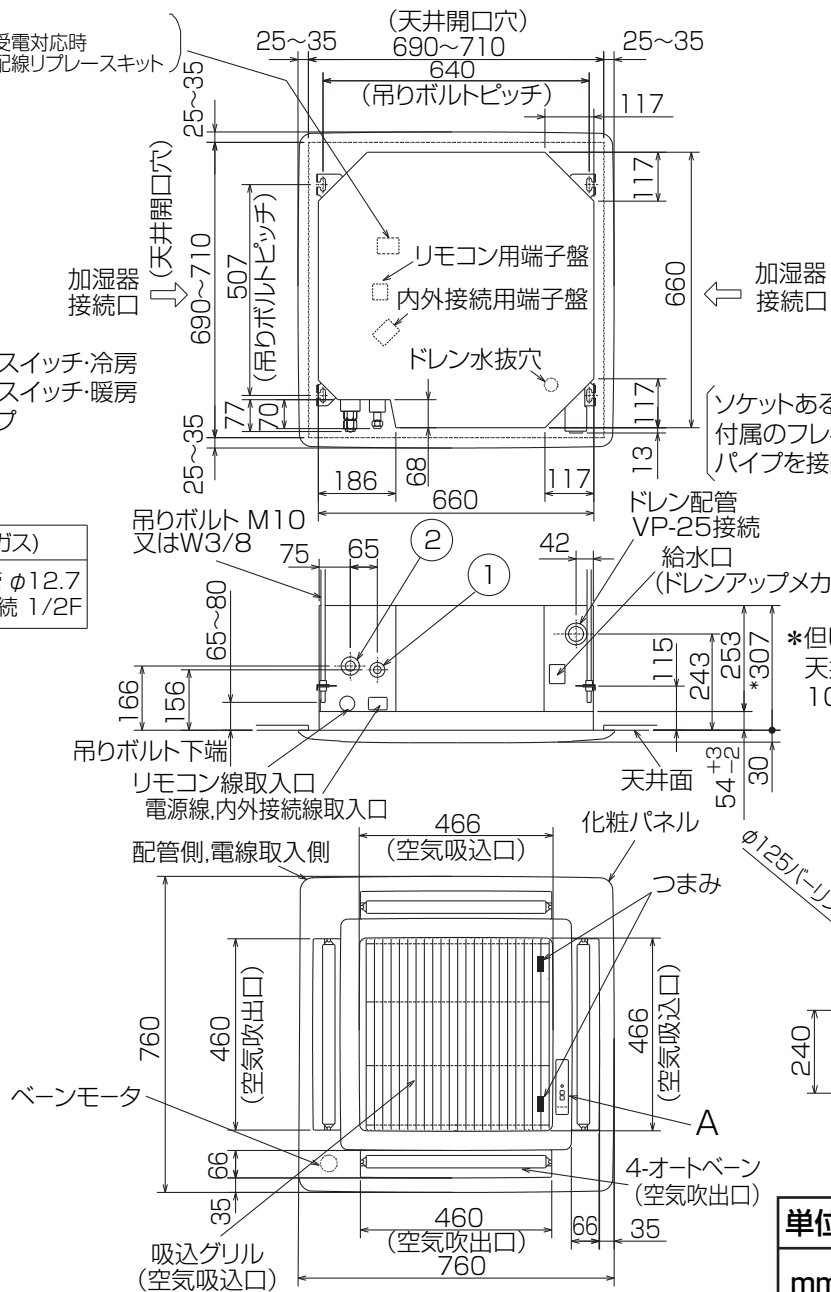
A (表示部)  
ワイヤードパネル (電源室内受電対応時別売配線リブレースキット)



ワイヤレスパネル

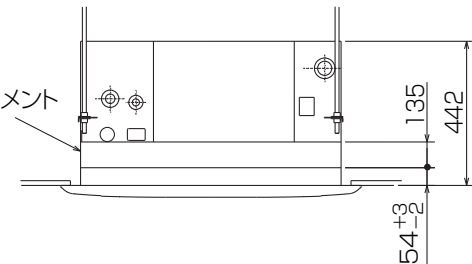


① (液)	② (ガス)
冷媒配管 φ6.35 フレア接続 1/4F	冷媒配管 φ12.7 フレア接続 1/2F

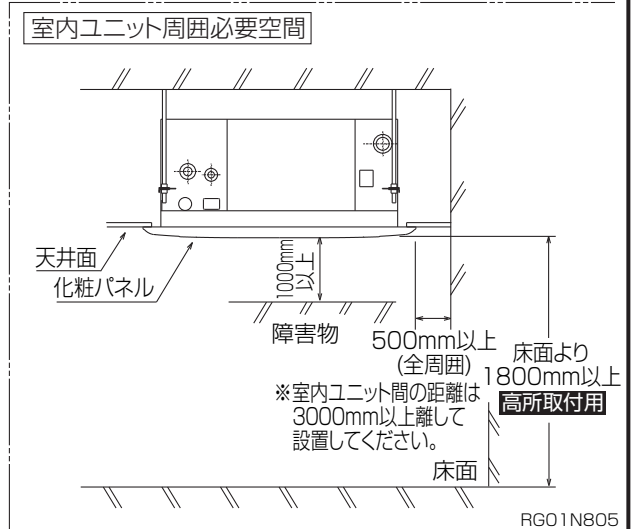
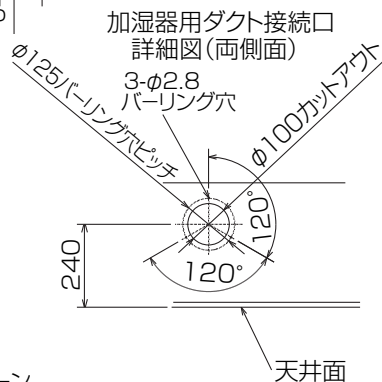


- 化粧パネルはワイヤードタイプ、ワイヤレスタイプからお選びください。
- ドレン配管はPVC管VP-25を使用してください。ドレンポンプ内蔵です。最大揚程は天井面から600mmです。
- 吊りボルトはM10またはW3/8ネジを使用してください。(現地手配)
- 別売加湿器(別吊り型)、取り付け時は天井ふところ高さが、360以上必要となります。
- サービス時、電気品箱を取り外すことがあります。リモコン線並びに室内外接続線の接続時には、電線に十分な余裕を持たせてください。
- 別売多機能ケースメント取付時は、天井ふところ高さが450以上必要となります。
- 吸込みグリルの開閉の際は、つまみをスライドし開閉することができます。

別売多機能ケースメント (外気取り入れ時)



\*但しユニット天面と天井スラブ等の間は10~15あけてください。



単位	スケール	作成日	形名	PL-RP50JA6		
mm	NTS	2011-8-1	パッケージエアコン室内ユニット外形図 (4方向天井カセット形) (コンパクトタイプ)			
三菱電機株式会社			図番	GA-PLRP50JA6	副番	記号