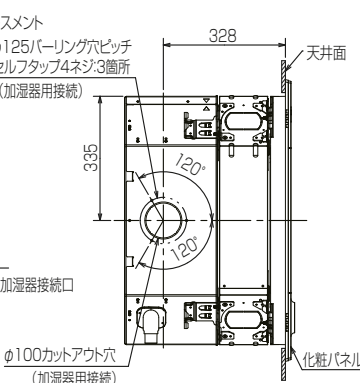
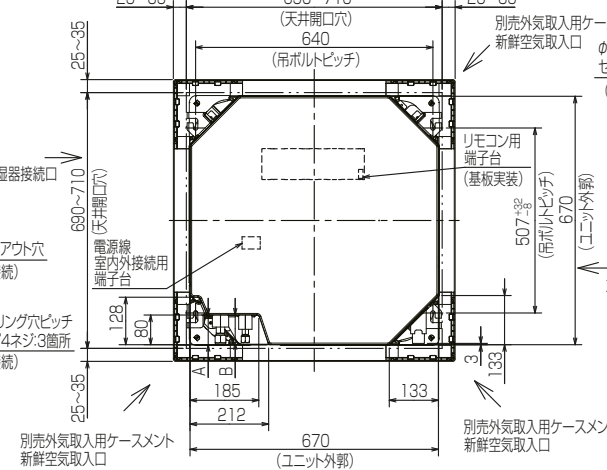
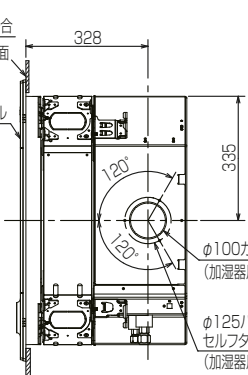
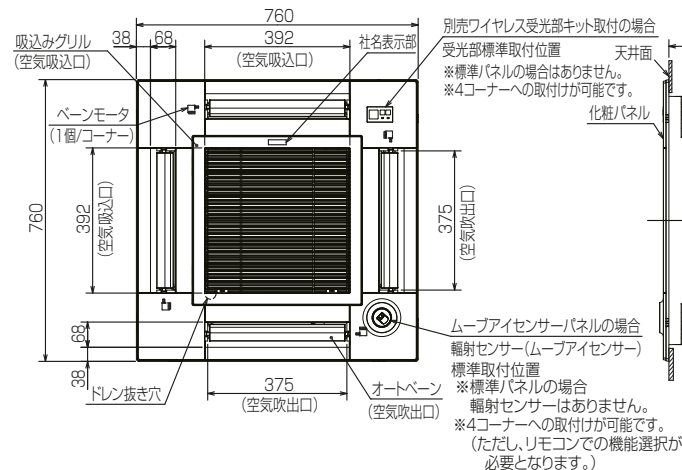
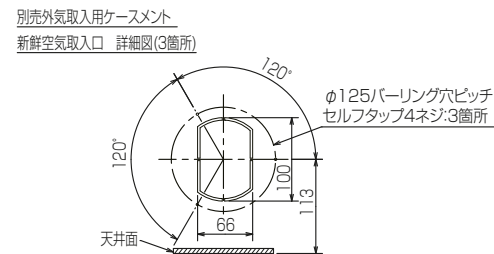
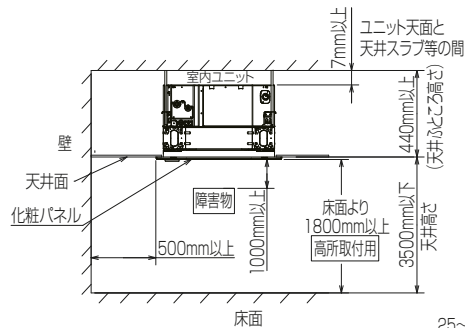


※本図面は外気取入用ケースメント取付けの場合を示す

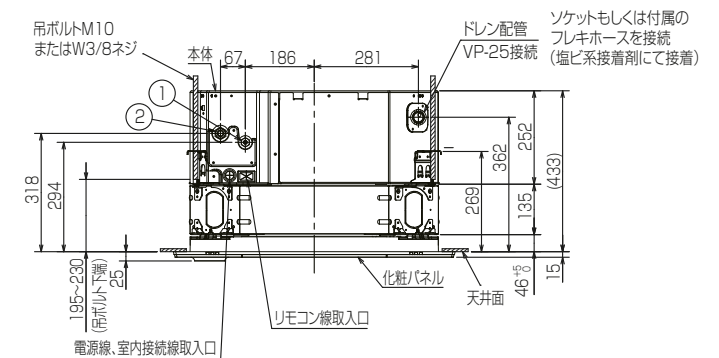
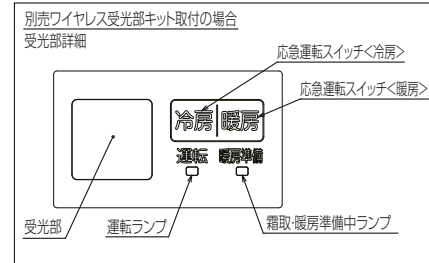
注1.化粧パネル下記からお選びください。

- 標準パネル、ムーブアイセンサーパネル
- 2.吊ボルトは耐震など必要に応じ、振れ止め用耐震支持部材にて補強を行ってください。特に天井材がない場合は、確実に補強をしてください。
- 3.吊ボルトはM10またはW3/8ネジを使用してください。(現地手配)
- 4.ドレン配管はPVC管VP-25を使用してください。
ドレンポンプ内蔵です。最大揚程は天井面から985mmです。
(別売外気取入用ケースメント高さ135mmが加算されています。)
- 5.天井ふところ高さは440mm以上必要となります。
- 6.サービス時、電気品を取外すことがあります。電源線ならびにリモコン線室内接続線の接続時には、電線に十分な余裕を持たせてください。
- 7.必要な据付け・サービススペースは右図を参照願います。



別売ワイヤレス受光部キット取付の場合
受光部標準取付位置
※標準パネルの場合にはありません。
※4コーナーへの取付けが可能です。

ムーブアイセンサーパネルの場合
輻射センサー(ムーブアイセンサー)
標準取付位置
※標準パネルの場合
輻射センサーはありません。
※4コーナーへの取付けが可能です。
(ただし、リモコンでの機能選択が必要となります。)



機種名	①(液管)	②(ガス管)	A	B
PL-RP40~63GA2	冷媒配管 φ6.35 フレア接続 1/4F	冷媒配管 φ12.7 フレア接続 1/2F	76	71
PL-RP71~80GA2	冷媒配管 φ9.52 フレア接続 3/8F	冷媒配管 φ15.88 フレア接続 5/8F	80	75

RK01J551-2

単位	スケール	作成日	形名	PL-RP40~80GA2		
mm	NTS	2019-11-30	パッケージエアコン室内ユニット外形図 (4方向天井カセット形)(コンパクトタイプ)(別売組込図)			
三菱電機株式会社		図番	GA-BE-PLRP40GA2	副番		記号