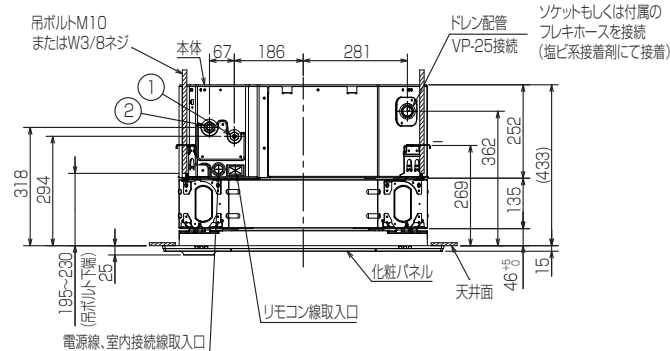
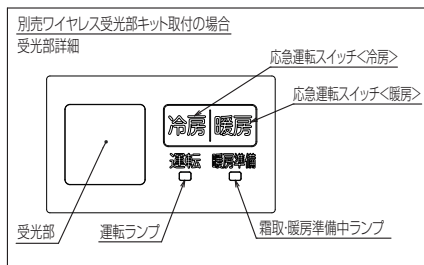
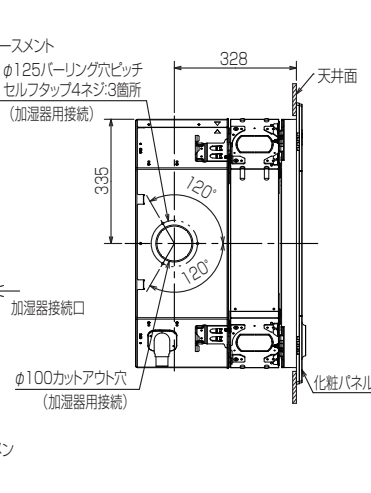
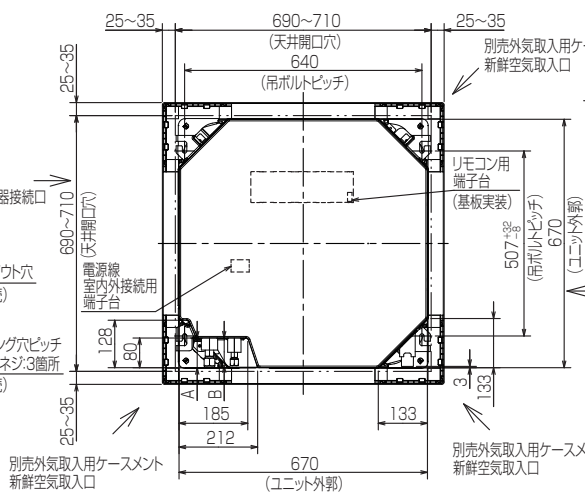
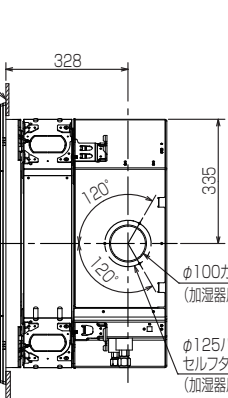
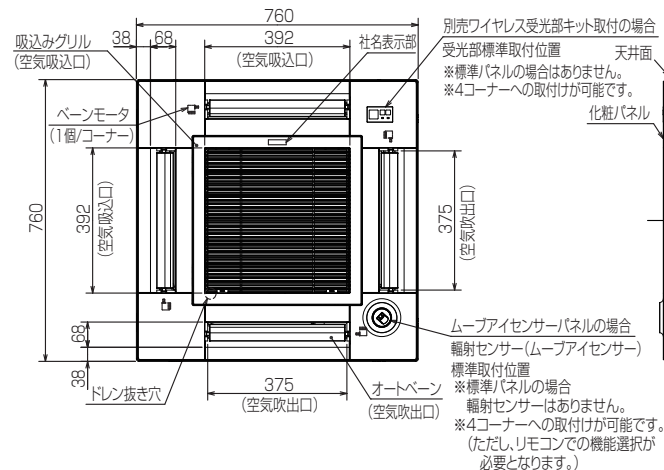
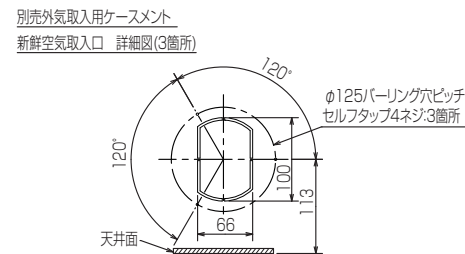
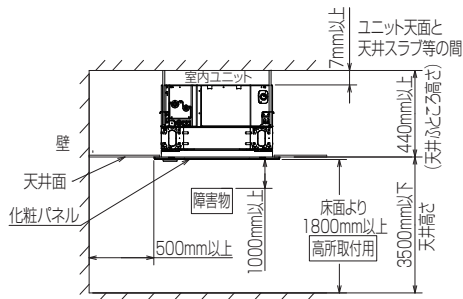


※本図面は外気取入用ケースメント取付けの場合を示す

注1.化粧パネル下記からお選びください。

- 標準パネル、ムーブアイセンサーパネル
- 2.吊ボルトは耐震など必要に応じ、振れ止め用耐震支持部材にて補強を行ってください。特に天井材がない場合は、確実に補強をしてください。
- 3.吊ボルトはM10またはW3/8ネジを使用してください。(現地手配)
- 4.ドレン配管はPVC管VP-25を使用してください。
ドレンポンプ内蔵です。最大揚程は天井面から985mmです。
(別売外気取入用ケースメント高さ135mmが加算されています。)
- 5.天井ふところ高さは440mm以上必要となります。
- 6.サービス時、電気品を取外すことがあります。電源線ならびにリモコン線室内接続線の接続時には、電線に十分な余裕を持たせてください。
- 7.必要な据付け・サービススペースは右図を参照願います。



機種名	① (液管)	② (ガス管)	A	B
PL-RP40~63GA	冷媒配管 φ6.35 フレア接続 1/4F	冷媒配管 φ12.7 フレア接続 1/2F	76	71
PL-RP71~80GA	冷媒配管 φ9.52 フレア接続 3/8F	冷媒配管 φ15.88 フレア接続 5/8F	80	75

RK01J551-2

単位	スケール	作成日	形名	PL-RP40~80GA
mm	NTS	2019-3-5	パッケージエアコン室内ユニット外形図 (4方向天井カセット形)(コンパクトタイプ)(別売組込図)	
三菱電機株式会社		図番	GA-BE-PLRP40GA	副番
				記号