


空冷ヒートポンプ式パッケージエアコン室内ユニット仕様書 4方向天井カセット形<コンパクトカセット>

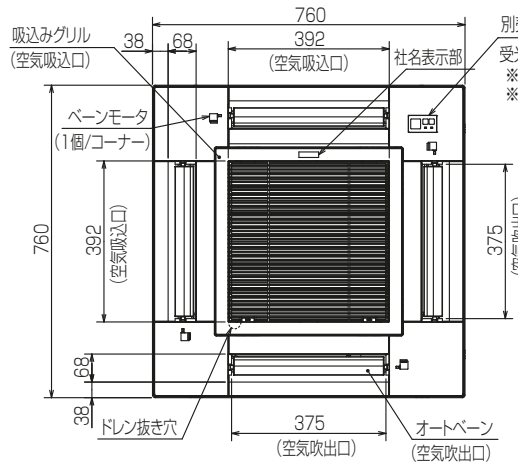
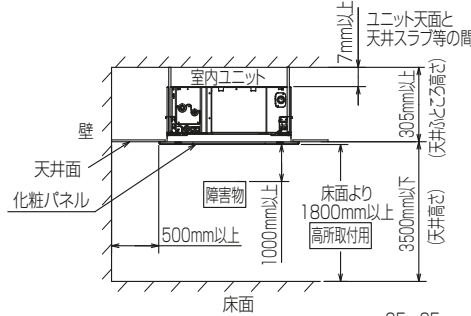
形名	PL-RP71GA4	台数		記号	
----	------------	----	--	----	--

電源			単相200V 50Hz/60Hz			
能力			冷房	暖房		
			kW	6.3	7.0	
空気条件	室内側	乾球温度/湿球温度	°C	27/19	20/ -	
	室外側	乾球温度/湿球温度	°C	35/ -	7/6	
電気特性	消費電力		kW	0.040/0.040	0.040/0.040	
	運転電流		A	0.44/0.44	0.39/0.39	
リモコン温度設定範囲			°C	19~30(ドライを含む)	17~28 ※1	
風向調節			上下方向	30° ,35° ,45° ,55° ,60° に設定可・スイング		
			左右方向	-		
送風機	形式×個数		ターボファン×1			
	風量 強-中-弱-静	m ³ /min	15-13.5-12-11			
	機外静圧		Pa	0		
	電動機出力		kW	0.050		
外装			クリアホワイト<1.0Y 9.2/0.2>			
外形寸法	本体(H×W×D)		mm	298×670×670		
	パネル(H×W×D)		mm	15×760×760		
熱交換器形式			クロスフィン			
エアフィルター			PPハニカム(ロングライフ、抗菌・防カビ仕様)			
防音・断熱材			発泡PS			
冷媒配管サイズ(液/ガス)		mm	φ9.52/φ15.88			
ドレン配管サイズ		mm	VP-25接続可			
運転音<PWL> 強-中-弱-静		dB	58-56-54-53			
製品質量		kg	本体:17 パネル:3.6			
機外配線	最小電線太さ	mm	内・外ユニットの組み合わせにより変わりますので、 技術資料をご覧ください。			
	配線用遮断器	A				
構成部品	運転調整装置 (別売)		MAリモコン			
	化粧パネル (別売)		M-NETリモコン			
その他の取付可能主要別売部品			ムーブアイセンサーパネル, 標準パネルからお選びください。			
付属品			配線リブレースキット, ワイドパネル, 吹出口シャッタープレート スペースパネル, 加湿器			
特記事項, 標準外仕様等			ワッシャー, ワッシャー(クッション付), パイプカバー, バンド フレキホース, 断熱材, ファスナー			
注意事項	1. 冷房・暖房能力および電気特性はJIS B 8616:2015の条件による値です。					
	2. 実際の能力特性は内・外機の組み合わせにより変わりますので技術資料をご覧ください。					
	3. 運転音<PWL>はJIS B 8616:2015に基づいた値です。					
	4. ※1ズバ暖スリム室外ユニット組み合わせ時は10°Cの設定ができます。 組み合わせ機器に制約がありますので、詳細についてはカタログなどをご確認ください。					

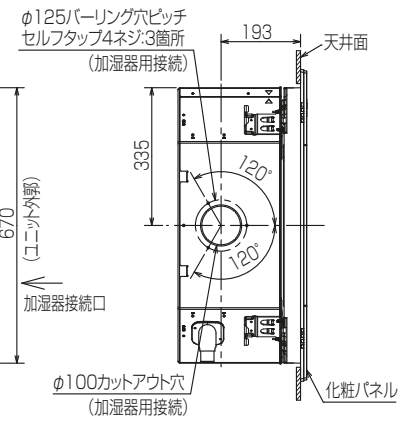
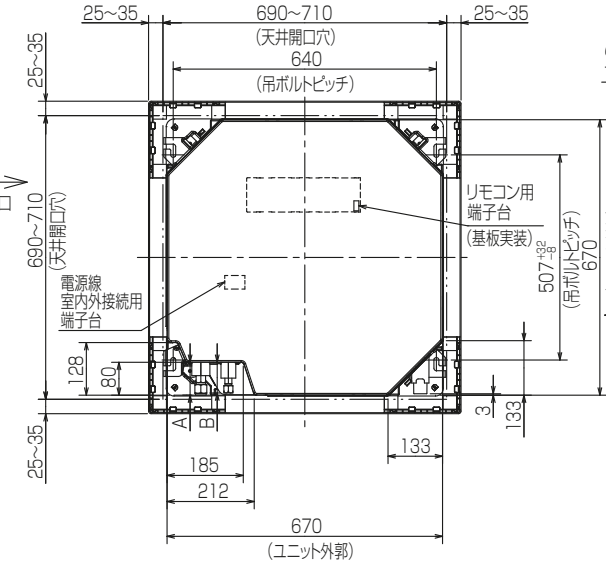
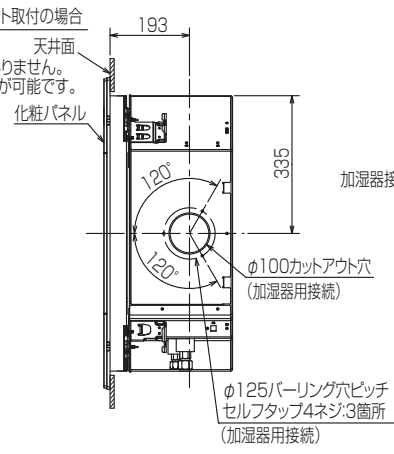
パッケージエアコン 室内ユニット仕様書	形名	PL-RP71GA4	台数		記号	
 三菱電機株式会社	作成日	2022-06-07	図番	SY-PLRP71GA4	副番	

注1.化粧パネルは標準パネルをお選びください。

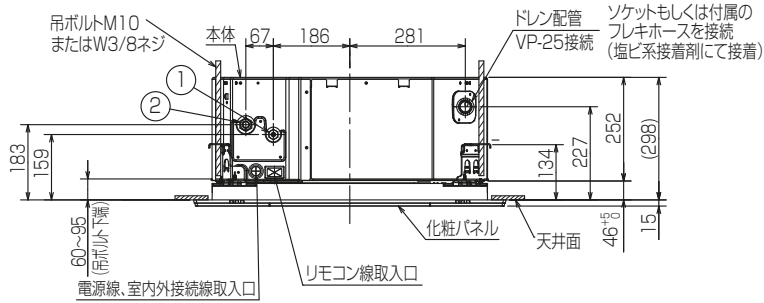
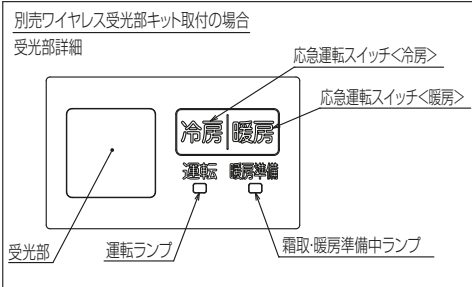
- 吊ボルトは耐震など必要に応じ、振れ止め用耐震支持部材にて補強を行ってください。特に天井材がない場合は、確実に補強をしてください。
- 吊ボルトはM10またはW3/8ネジを使用してください。(現地手配)
- ドレン配管はPVC管VP-25を使用してください。
ドレンポンプ内蔵です。最大揚程は天井面から850mmです。
- 天井ふところ高さは305mm以上必要となります。
- サービス時、電気品を取外すことがあります。電源線ならびにリモコン線室内外接続線の接続時には、電線に十分な余裕を持たせてください。
- 別売加湿器取付け時は、天井ふところ高さが360mm以上必要となります。
- 必要な据付け・サービススペースは右図を参照願います。
- 外気取入用ケースメント取付け時の外形図は、専用の外形図を参照願います。



別売ワイヤレス受光部キット取付の場合
受光部標準取付位置
※標準パネルの場合はありません。
※4コーナーへの取付けが可能です。



①(液管)	②(ガス管)	A	B
冷媒配管 φ9.52 フレア接続 3/8F	冷媒配管 φ15.88 フレア接続 5/8F	80	75



RK01J511

単位	スケール	作成日	形名	PL-RP71GA4
mm	NTS	2022-4-15	パッケージエアコン室内ユニット外形図 (4方向天井カセット形)(コンパクトタイプ)(標準パネル)	
三菱電機株式会社			図番	GA-PLRP71GA4
			副番	
			記号	