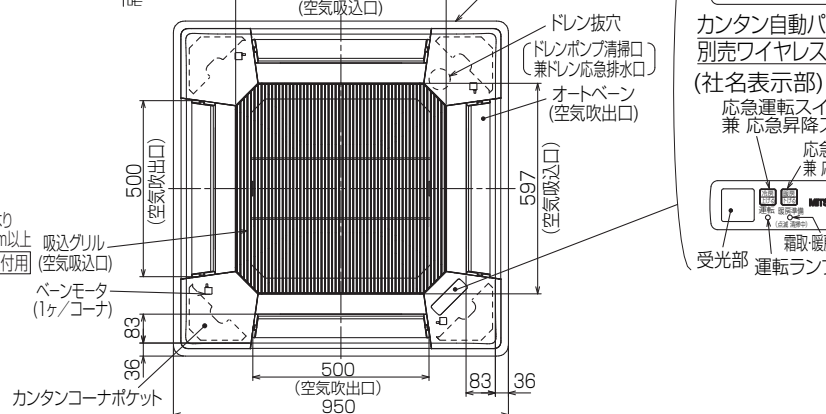
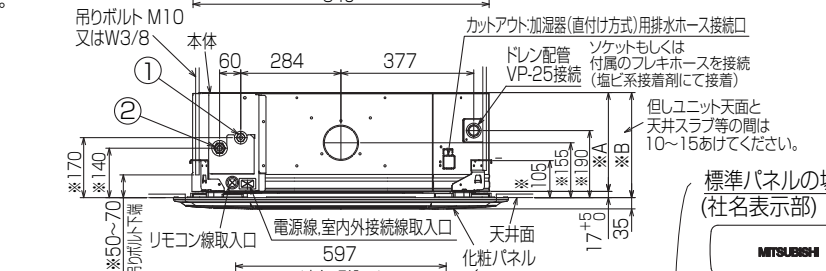
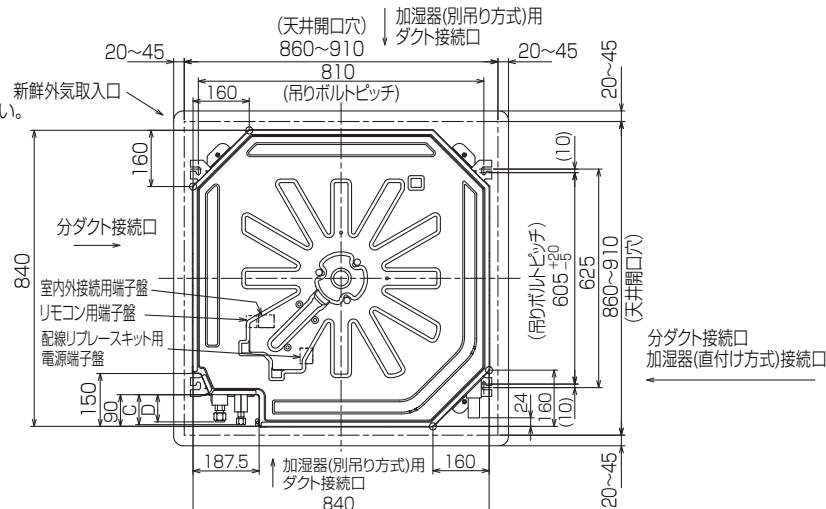


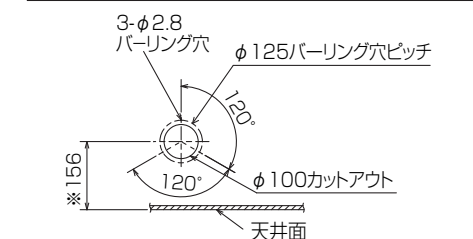
注1.化粧パネルは下記からお選びください。

標準パネル、標準カタン自動パネル

- 吊りボルトは耐震など必要に応じ、振れ止め用耐震支持部材にて補強を行ってください。特に天井材がない場合は、確実に補強をしてください。
- 吊りボルトはM10またはW3/8ネジを使用してください。(現地手配)
- ドレン配管はPVC管VP-25を使用してください。  
ドレンポンプ内蔵です。  
最大揚程は天井面から850mmです。
- サービス時、電気品箱を取外すことがあります。  
電源線並びにリモコン線、室内外接続線の接続時には、電線に十分な余裕を持たせてください。
- カタンコーナポケットより、化粧パネルを付けたまま本体の高さ調整が可能です。
- 別売加湿器(別吊り方式)取付時は、天井ふところ高さが360mm以上必要となります。  
別売加湿器(直付け方式)取付時は、天井ふところ高さが300mm以上必要となります。
- 別売多機能ケースメント及び別売高性能フィルター取付時の注意
  - 天井ふところ高さが E 以上必要となります。
  - 図中の※印部の寸法は、135mm加算されます。
  - 別売高性能フィルターは、別売多機能ケースメントと併用となります。
- 分ダクト接続時は、十分な断熱を行ってください。  
(露付、露たれの原因になります)
- 必要な据付け・サービススペースは下図を参照願います。

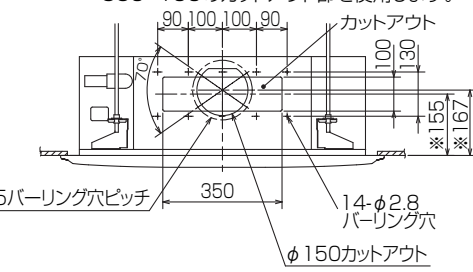


加湿器(別吊り方式)用ダクト接続口詳細図(両側面)

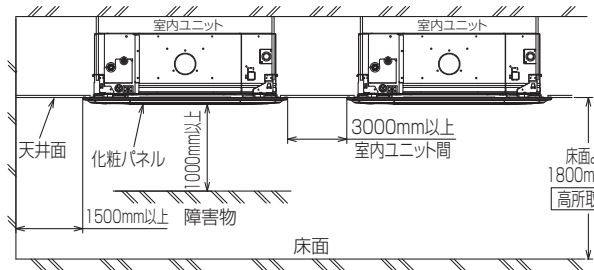
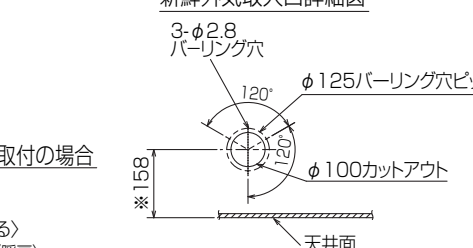


分ダクト接続口詳細図(両側面)

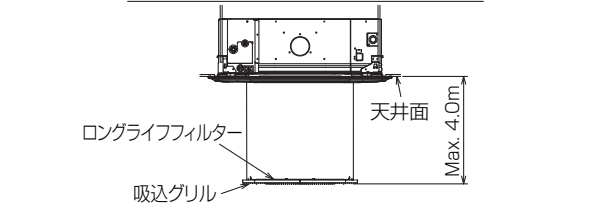
\*加湿器(直付け方式)取付け時は指定方向の350×100のカットアウト部を使用します。



新鮮外気取入口詳細図



カタン自動パネル 吸込グリル昇降寸法



標準パネルの場合  
(社名表示部)  
MITSUBISHI  
カタン自動パネルの場合  
別売ワイヤレス受光部キット取付の場合  
(社名表示部)  
MITSUBISHI  
応急運転スイッチ・(冷房)兼 応急昇降スイッチ(上げる)  
応急運転スイッチ・(暖房)兼 応急昇降スイッチ(下げる)  
受光部  
霜取・暖房準備中ランプ  
運転ランプ

①	②	A	B	C	D	E
冷媒配管 φ9.52 フレア接続 3/8F	冷媒配管 φ15.88 フレア接続 5/8F	241	258	85	77	400

BK01J468-4

単位	スケール	作成日	形名	PL-SRP112BA7		
mm	NTS	2012-9-18	パッケージエアコン室内ユニット外形図 (4方向天井カセット形)(標準パネル)			
三菱電機株式会社		図番	GA-PLSRP112BA7	副番	A	記号