

空冷ヒートポンプ式パッケージエアコン室内ユニット仕様書 4方向天井カセット形<ファインパワーカセット>

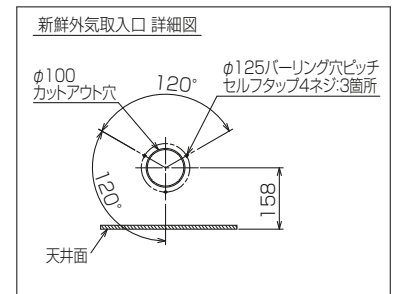
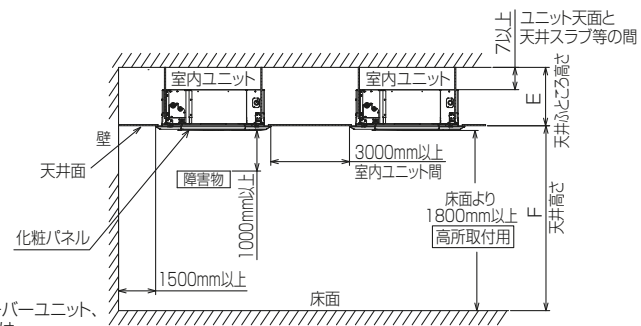
| | | | | | |
|----|--------------|----|--|----|--|
| 形名 | PL-ZRP140EA9 | 台数 | | 記号 | |
|----|--------------|----|--|----|--|

| | | | | | | |
|------------------|---------------------------------------------------------------------------------------------------------------------------------------------------------------------------------------------------------------------------------------------------|-----------------------------------------------------------------------------------------------------------------------------------------------------------|---------------------------------------------------------------------------------------------|------------------------------------------|-------------|--|
| 電源 | | | 単相200V 50Hz/60Hz | | | |
| 能力 | | | 冷房 | 暖房 | | |
| | | | kW | 12.5 | 14.0 | |
| 空気条件 | 室内側 | 乾球温度/湿球温度 | °C | 27/19 | 20/ - | |
| | 室外側 | 乾球温度/湿球温度 | °C | 35/ - | 7/6 | |
| 電気特性 | 消費電力 | | kW | 0.130/0.130 | 0.130/0.130 | |
| | 運転電流 | | A | 1.11/1.11 | 1.06/1.06 | |
| リモコン温度設定範囲 | | | °C | 19~30(ドライを含む) | 17~28 ※1 | |
| 風向調節 | | | 上下方向 | 30° ,35° ,45° ,55° ,60° に設定可・スイング | | |
| | | | 左右方向 | 正面(停止時)、スイング、自動に設定可(別売) | | |
| 送風機 | 形式×個数 | | ターボファン×1 | | | |
| | 風量 強-中-弱-静 | m ³ /min | 36-32-26-22 | | | |
| | 機外静圧 | | Pa | 0 | | |
| | 電動機出力 | | kW | 0.120 | | |
| 外装 | | | ピュアホワイト<6.4Y 8.9/0.4> | | | |
| 外形寸法 | 本体(H×W×D) | | mm | 298×840×840 | | |
| | パネル(H×W×D) | | mm | 40×950×950 | | |
| 熱交換器形式 | | | クロスフィン | | | |
| エアフィルター | | | PPハニカム(ロングライフ、抗菌・防カビ仕様) | | | |
| 防音・断熱材 | | | 発泡PS | | | |
| 冷媒配管サイズ(液/ガス) | | mm | φ9.52/φ15.88 | | | |
| ドレン配管サイズ | | mm | VP-25接続可 | | | |
| 運転音<PWL> 強-中-弱-静 | | dB | 61-59-55-53 | | | |
| 製品質量 | | kg | 本体:27 パネル:5 | | | |
| 機外配線 | 最小電線太さ | | mm | 内・外ユニットの組み合わせにより変わりますので、 技術資料をご覧ください。 | | |
| | 配線用遮断器 | | A | | | |
| 構成部品 | 運転調整装置 (別売) | | MAリモコン | | | |
| | | | M-NETリモコン | | | |
| 化粧パネル (別売) | | 標準パネル、標準パネルカンタン自動パネル、ムーブアイセンサーパネル、ムーブアイセンサーカンタン自動パネル フィルター自動清掃ユニット用パネル(フィルター自動清掃ユニット取付の場合) フィルター自動清掃ユニット用ムーブアイセンサーパネル(フィルター自動清掃ユニット取付の場合)からお選びください。 | | | | |
| その他の取付可能主要別売部品 | | | 左右ルーバーユニット、スペースパネル、吹出口シャッタープレート、加湿器、リモコンケーブル 自動清掃ユニット、高性能フィルター、多機能ケースメント、ワイドパネル、高湿度対応キット | | | |
| 付属品 | | | ワッシャー、ワッシャー(クッション付)、パイプカバー、バンド フレキホース、断熱材 | | | |
| 特記事項、標準外仕様等 | | | | | | |
| 注意事項 | <p>1. 冷房・暖房能力および電気特性はJIS B 8616:2015の条件による値です。</p> <p>2. 実際の能力特性は内・外機の組み合わせにより変わりますので技術資料をご覧ください。</p> <p>3. 運転音<PWL>はJIS B 8616:2015に基づいた値です。</p> <p>4. ※1ズバ暖スリム室外ユニット組み合わせ時は10°Cの設定ができます。 組み合わせ機器に制約がありますので、詳細についてはカタログなどをご確認ください。</p> | | | | | |

| | | | | | | |
|----------------------------------------------------------------------------------------------|-----|--------------|----|----------------|----|--|
| パッケージエアコン 室内ユニット仕様書 | 形名 | PL-ZRP140EA9 | 台数 | | 記号 | |
|  三菱電機株式会社 | 作成日 | 2021-01-19 | 図番 | SY-PLZRP140EA9 | 副番 | |

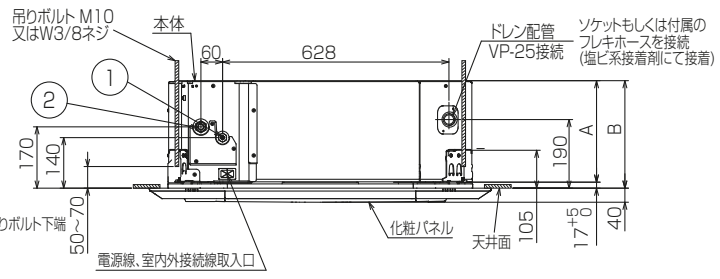
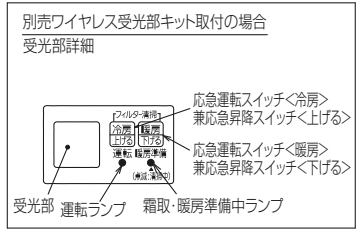
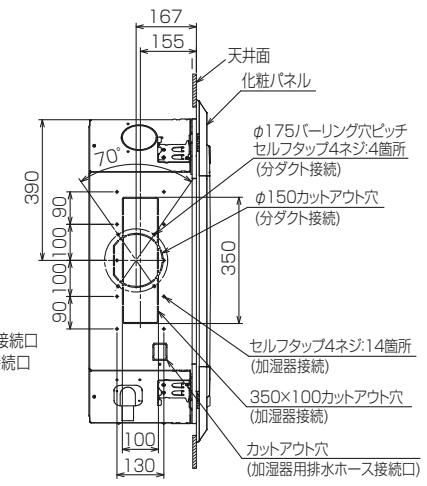
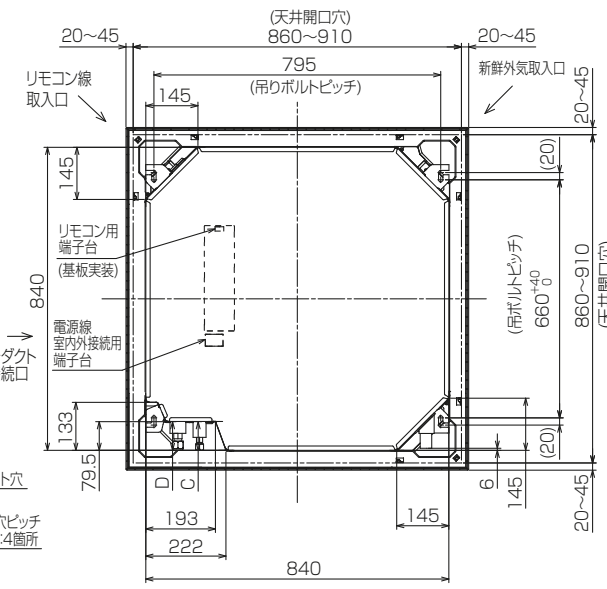
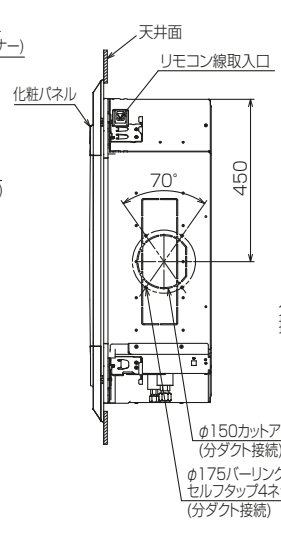
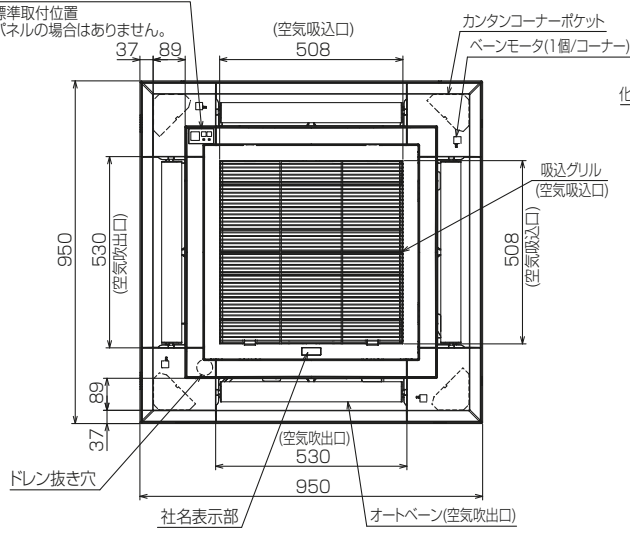
注1.化粧パネルは下記からお選びください。

- 標準パネル、ムーアイセンサーパネル、標準カンタン自動パネル、ムーアイセンサーカンタン自動パネル
- 2.吊りボルトは耐震など必要に応じ、振れ止め用耐震支持部材にて補強を行ってください。特に天井材がない場合は、確実に補強をしてください。
- 3.吊りボルトはM10またはW3/8ネジを使用してください。(現地手配)
- 4.ドレン配管はPVC管VP-25を使用してください。
ドレンポンプ内蔵です。最大揚程は天井面から850mmです。
- 5.サービス時、電気品を取外すことがあります。電源線ならびにリモコン線、室内外接続線の接続時には、電線に十分な余裕を持たせてください。
- 6.カンタンコーナーポケットより、化粧パネルを付けたまま本体の高さ調整が可能です。
- 7.別売加湿器取付け時は、天井ふところ高さが300mm以上必要となります。
- 8.天井ふところ高さはE以上必要となります。
- 9.分ダクト接続時は十分な断熱を行ってください。(露付、露たれの原因になります。)
- 10.必要な据付けサービススペースは右図を参照願います。
- 11.フィルター自動清掃ユニット、別売多機能ケースメント、別売高性能フィルター、左右ルーバーユニット、カンタン自動パネルおよび「ヘルスエア機能」搭載クリーンユニット取付け時の外形図は、専用の外形図を参照願います。



別売ワイレス受光部キット取付の場合

受光部標準取付位置
※標準パネルの場合はありません。



| ①(液管) | ②(ガス管) | A | B | C | D | E | F |
|------------------------|-------------------------|-----|-----|------|------|-----------|------------|
| 冷媒配管φ9.52 フレア接続3/8F | 冷媒配管φ15.88 フレア接続5/8F | 281 | 298 | 79.5 | 79.5 | 305 以上 | 4500 以下 |

BK01N453-1

| | | | | | | |
|----------|------|-----------|--------------------------------------------|--------------|---|----|
| 単位 | スケール | 作成日 | 形名 | PL-ZRP140EA9 | | |
| mm | NTS | 2021-9-17 | パッケージエアコン室内ユニット外形図 (4方向天井カセット形) (標準パネル) | | | |
| 三菱電機株式会社 | | 図番 | GA-PLZRP140EA9 | 副番 | A | 記号 |