

注1.化粧パネルは下記からお選びください。

標準パネル,人感ムーブアイパネル

標準カンタン自動パネル,人感ムーブアイカンタン自動パネル

2.吊りボルトは耐震など必要に応じ、振れ止め用耐震支持部材にて補強を行ってください。特に天井材がない場合は、確実に補強をしてください。

3.吊りボルトはM10またはW3/8ネジを使用してください。(現地手配)

4.ドレン配管はPVC管VP-25を使用してください。

ドレンポンプ内蔵です。

最大揚程は天井面から850mmです。

5.サービス時、電気品箱を取外す必要があります。

電源線並びにリモコン線、室内外接続線の接続時には、電線に十分な余裕を持たせてください。

6.カンタンコーナポケットより、化粧パネルを付けたまま本体の高さ調整が可能です。

7.別売加湿器(別吊り方式)取付時は、天井ふところ高さが360mm以上必要となります。

別売加湿器(直付け方式)取付時は、天井ふところ高さが300mm以上必要となります。

8.フィルター自動清掃ユニット,別売多機能ケースメント及び別売高性能フィルター取付時の注意

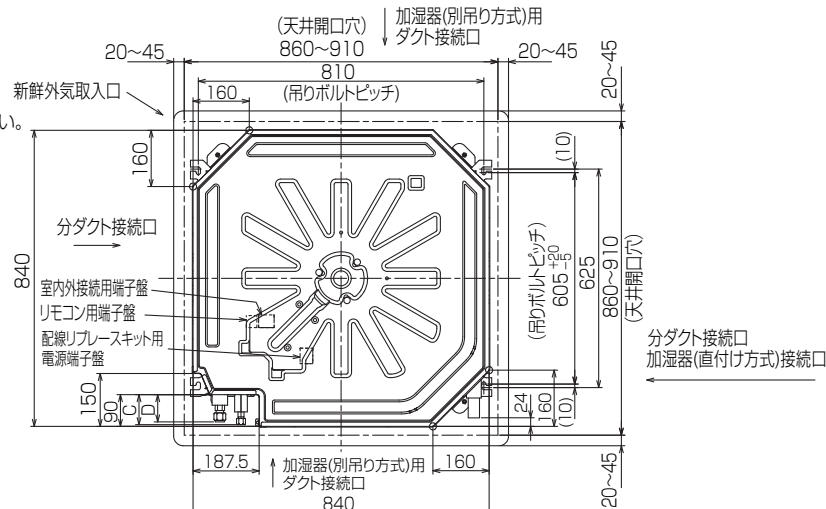
1)天井ふところ高さが E 以上必要となります。

2)図中の※印部の寸法は、135mm加算されます。

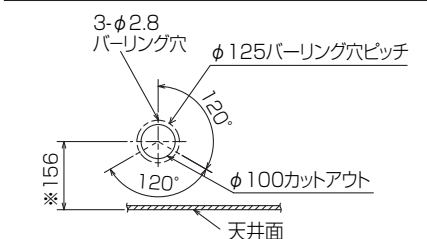
3)別売高性能フィルターは、別売多機能ケースメントと併用となります。

9.分ダクト接続時は、十分な断熱を行なってください。(露付,露たれの原因になります)

10.必要な据付け・サービススペースは下図を参照願います。

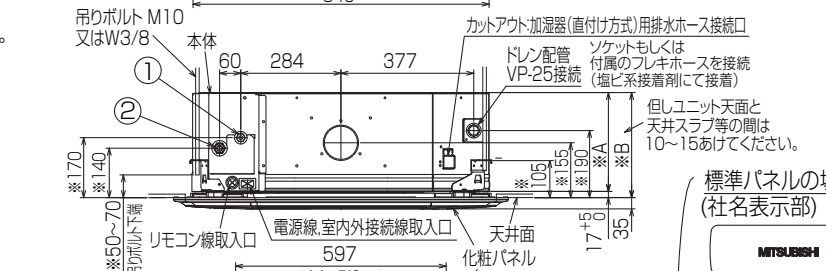
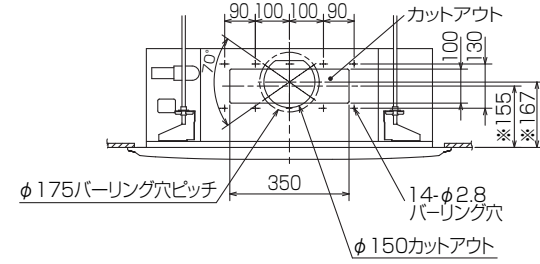


加湿器(別吊り方式)用ダクト接続口詳細図(両側面)

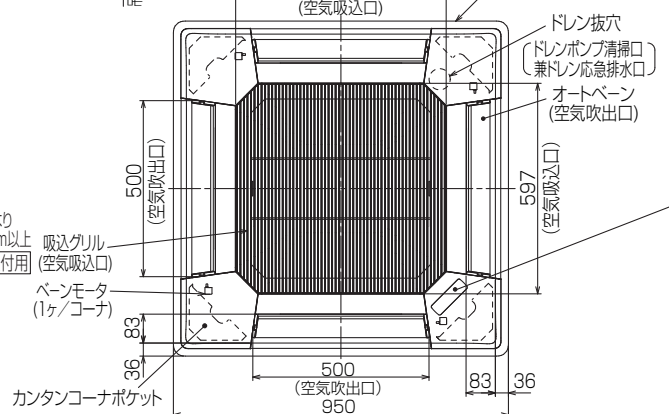
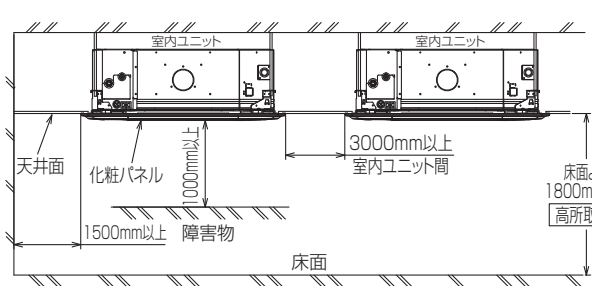
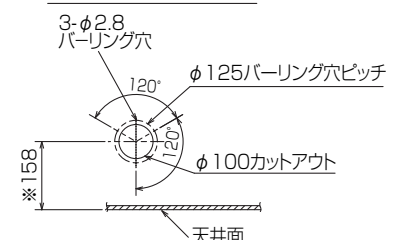


分ダクト接続口詳細図(両側面)

\*加湿器(直付け方式)取付け時は指定方向の350×100のカットアウト部を使用します。



新鮮外気取入口詳細図



標準パネルの場合  
(社名表示部)

カンタン自動パネルの場合  
別売ワイヤレス受光部キット取付の場合  
(社名表示部)

応急運転スイッチ・(冷房)  
兼 応急昇降スイッチ(上げる)

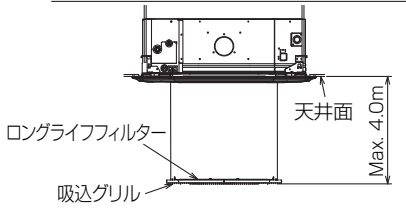
応急運転スイッチ・(暖房)  
兼 応急昇降スイッチ(下げる)

霜取・暖房準備中ランプ

受光部 運転ランプ

①	②	A	B	C	D	E
冷媒配管 φ9.52 フレア接続 3/8F	冷媒配管 φ15.88 フレア接続 5/8F	281	298	85	77	440

カンタン自動パネル 吸込グリル昇降寸法



BK01J468-4

単位	スケール	作成日	形名	PL-ZRP160BA8		
mm	NTS	2013-2-6	パッケージエアコン室内ユニット外形図 (4方向天井カセット形)(標準パネル)			
三菱電機株式会社		図番	GA-PLZRP160BA8	副番	記号	