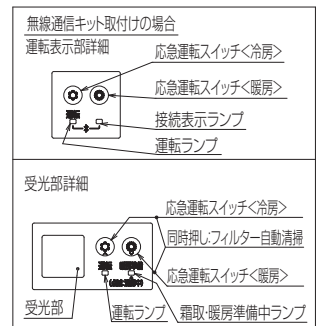
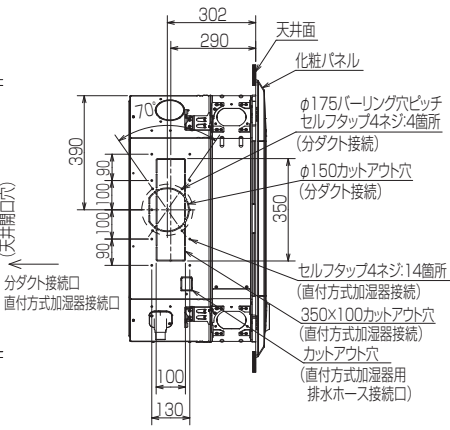
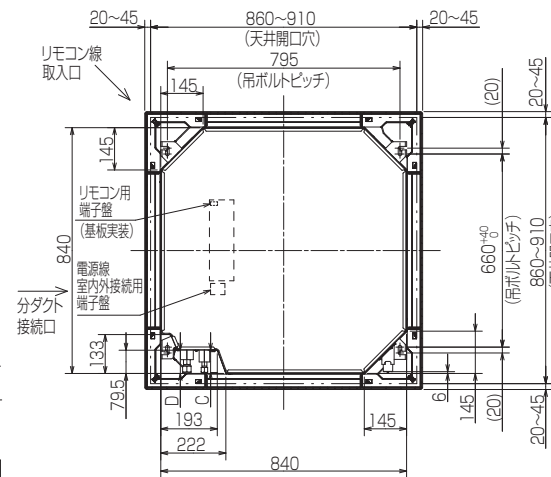
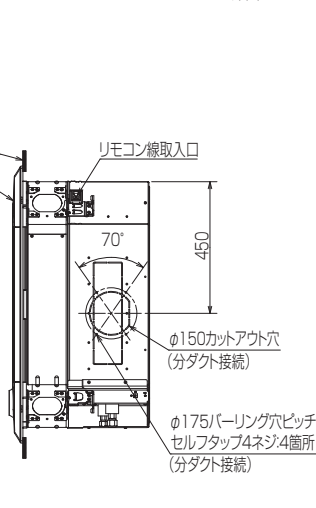
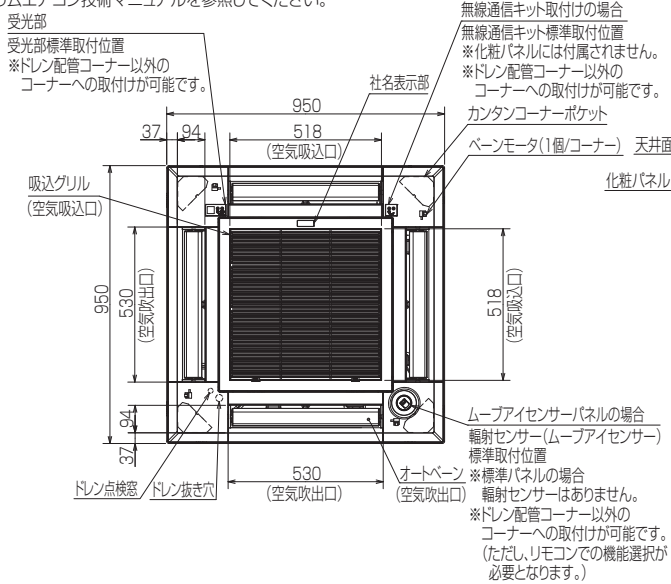
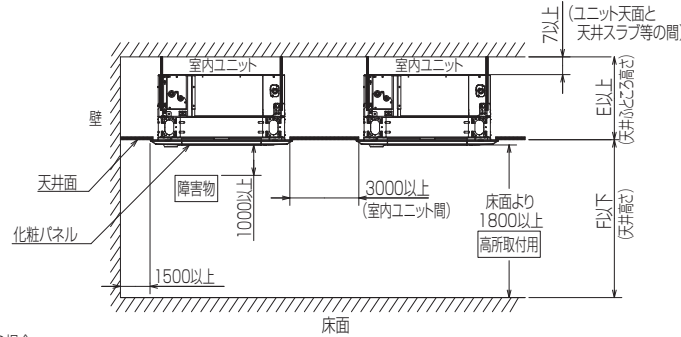




※本図はフィルター自動清掃ユニットの場合を示す

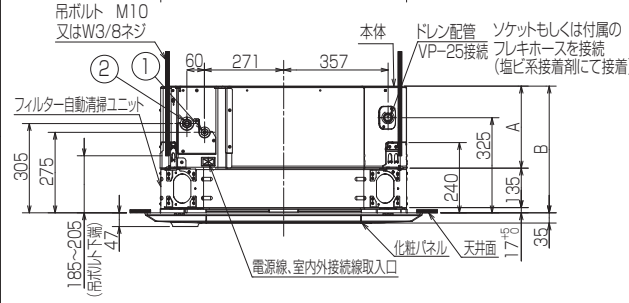
注1.化粧パネルは下記からお選びください。

- フィルター自動清掃用標準パネル、フィルター自動清掃用ムーブアイセンサーパネル
- 吊ボルトは耐震など必要に応じ、揺れ止め用耐震支持部材にて補強を行ってください。特に天井材がない場合は、確実に補強をしてください。
  - 吊ボルトはM10またはW3/8ネジを使用してください。(現地手配)
  - ドレン配管はPVC管VP-25を使用してください。  
ドレンポンプ内蔵です。最大揚程は天井面から985mmです。  
(フィルター自動清掃ユニット高さ135mmが加算されています。)
  - サービス時、電気品をとりはずすことがあります。電源線ならびにリモコン線  
室内外接続線の接続時には、電線に十分な余裕を持たせてください。
  - カンタンコーナーポケットより、化粧パネルを付けたまま本体の高さ調整が可能です。  
7.天井ふところ高さはE以上必要となります。
  - フィルター自動清掃ユニット取付時は新鮮外気取入はできません。
  - 分ダクト接続時は十分な断熱を行ってください。(露つき、露たれの原因になります。)
  - 必要な据付けサービススペースは右図を参照願います。
  - ドレン点検を行うにはフィルター自動清掃ユニットをとりはずす必要があります。
  - 分ダクトを接続する場合については、特性や据付け制約事項がありますので、スリムエアコン技術マニュアルを参照してください。



- 機種ごとの能力は下記による
- PL-ZRP.HA\*:40/45/50/56/63/71/80/112/140/160
  - PL-ERP.HA\*:40/45/50/56/63/71/80/112/140/160
  - PL-HRP.HA\*:80

ZRP	ERP	HRP	① (液管)	② (ガス管)	A	B	C	D	E	F
40~63	40~63		冷媒配管 φ6.35 フレア接続1/4F	冷媒配管 φ12.7 フレア接続1/2F	241	393	72.5	76.5	400	3500
71	71/80									
80		80	冷媒配管 φ9.52 フレア接続3/8F	冷媒配管 φ15.88 フレア接続5/8F	281	433	76.5	79.5	440	4500
112~160	112~160									



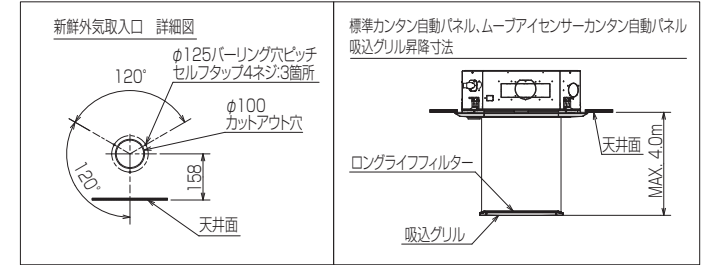
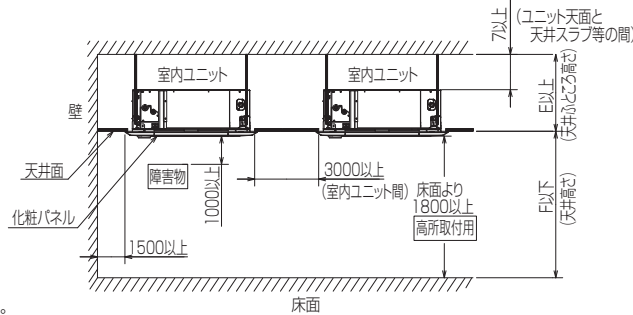
RK01V426-2

単位	スケール	作成日	形名	PL-ZRP40~160HA, PL-ERP40~160HA, PL-HRP80HA
mm	NTS	2022-4-15	パッケージエアコン室内ユニット外形図 (4方向天井カセット形) (自動清掃ユニット組込図)	
三菱電機株式会社			図番	GA-PLZRP40HA_2
			副番	
			記号	

※本図は標準カンタン自動パネルまたはムーブアイセンサーカンタン自動パネルの場合を示す。

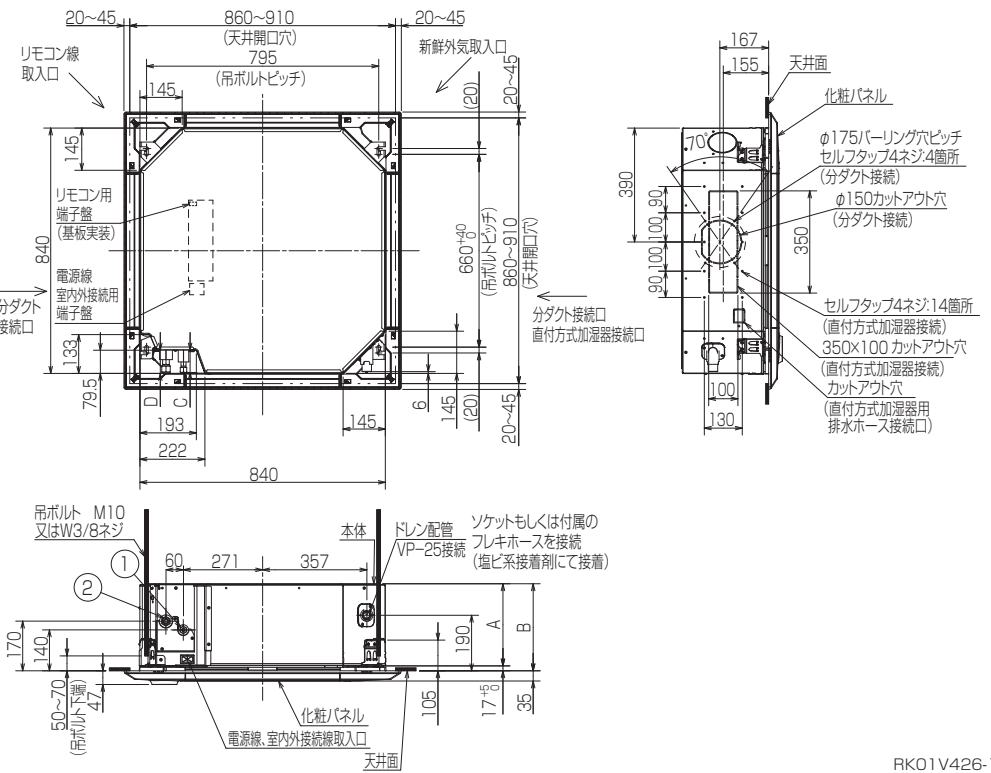
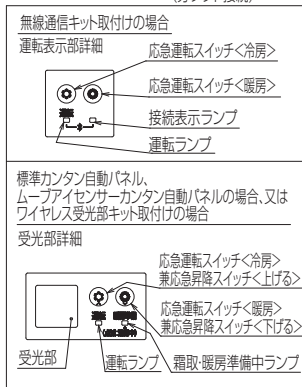
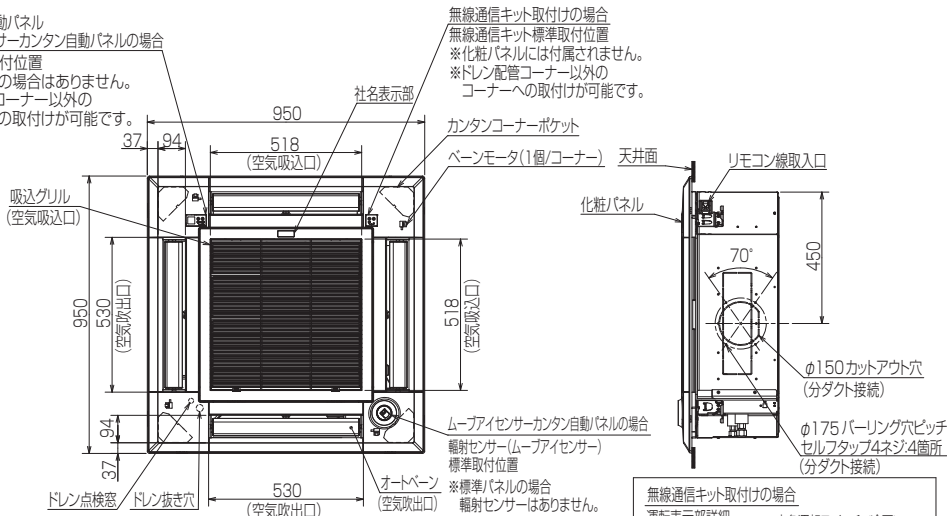
注1.化粧パネルは下記からお選びください。

- 標準カンタン自動パネル、ムーブアイセンサーカンタン自動パネル
- 吊ボルトは耐震など必要に応じ、揺れ止め用耐震支持部材にて補強を行ってください。特に天井材がない場合は、確実に補強をしてください。
- 吊ボルトはM10またはW3/8ネジを使用してください。(現地手配)
- ドレン配管はPVC管VP-25を使用してください。  
ドレンポンプ内蔵です。最大揚程は天井面から850mmです。
- サービス時、電気品をとりはずすことがあります。電源線ならびにリモコン線室内外接続線の接続時には、電線に十分な余裕を持たせてください。
- カンタンコーナーポケットより、化粧パネルを付けたまま本体の高さ調整が可能です。
- 直付方式加湿器取付時の推奨天井ふところ高さは330mm以上です。
- 天井ふところ高さはE以上必要となります。
- 分ダクト接続時は十分な断熱を行ってください。(露つき、露たれの原因になります。)
- 必要な据付け・サービススペースは右図を参照願います。
- フィルター自動清掃ユニット、多機能ケースメント、左右ルーバーユニット、「ヘルスエアー機能」搭載クリーンユニット取付時の外形図は、専用の外形図を参照願います。
- 分ダクト・外気取入れをする場合については、特性や据付け制約事項がありますので、スリムエアコン技術マニュアルを参照してください。



標準カンタン自動パネル  
ムーブアイセンサーカンタン自動パネルの場合

受光部標準取付位置  
※標準パネルの場合はありません。  
※ドレン配管コーナー以外のコーナーへの取付けが可能です。



- 機種ごとの能力は下記による
- PL-ZRP.HA\*:40/45/50/56/63/71/80/112/140/160
  - PL-ERP.HA\*:40/45/50/56/63/71/80/112/140/160
  - PL-HRP.HA\*:80

ZRP	ERP	HRP	① (液管)	② (ガス管)	A	B	C	D	E	F
40~63	40~63		冷媒配管 φ6.35 フレア接続1/4F	冷媒配管 φ12.7 フレア接続1/2F	241	258	72.5	76.5	265	3500
71	71/80									
80		80	冷媒配管 φ9.52 フレア接続3/8F	冷媒配管 φ15.88 フレア接続5/8F	281	298	76.5	79.5	305	4500
112~160	112~160									

RK01V426-1

単位	スケール	作成日	形名	PL-ZRP40~160HA, PL-ERP40~160HA, PL-HRP80HA
mm	NTS	2022-4-15	パッケージエアコン室内ユニット外形図 (4方向天井カセット形)(カンタン自動パネル)	
三菱電機株式会社		図番	GA-BE-PLZRP40HA_3	副番
				記号

※本図は左右ルーバーユニットの場合を示す

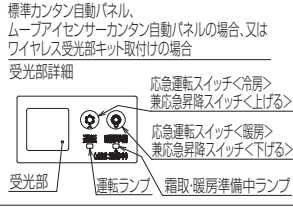
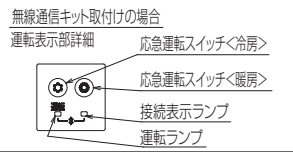
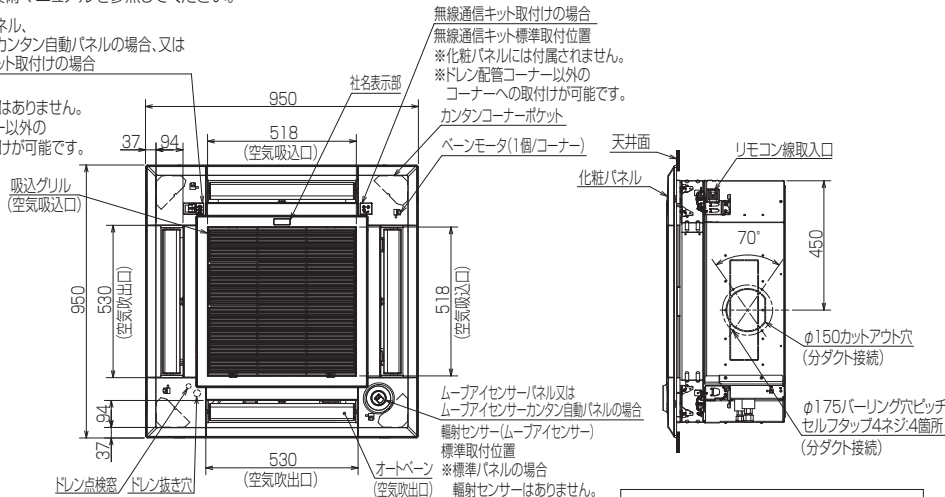
注1.化粧パネルは下記からお選びください。

- 標準パネル、ムーブアイセンサーパネル、標準カンタン自動パネル、ムーブアイセンサーカンタン自動パネル
- 吊ボルトは耐震など必要に応じ、揺れ止め用耐震支持部材にて補強を行ってください。特に天井材がない場合は、確実に補強をしてください。
  - 吊ボルトはM10またはW3/8ネジを使用してください。(現地手配)
  - ドレン配管はPVC管VP-25を使用してください。ドレンポンプ内蔵です。最大場率は天井面から930mmです。(左右ルーバーユニット高さ80mmが加算されています。)

- サービス時、電気品をとりはずすことがあります。電源線ならびにリモコン線室内外接続線の接続時には、電線に十分な余裕を持たせてください。
- カンタンコーナーポケットより、化粧パネルを付けたまま本体の高さ調整が可能です。
- 天井ふところ高さはE以上必要となります。
- 分ダクト接続時は十分な断熱を行ってください。(露つき、露たれの原因になります。)
- 必要な据付けサービススペースは右図を参照願います。
- ドレン点検を行うには左右ルーバーユニットをとりはずす必要があります。
- 分ダクト・外気取入れをする場合については、特性や据付け制約事項がありますので、スリムエアコン技術マニュアルを参照してください。

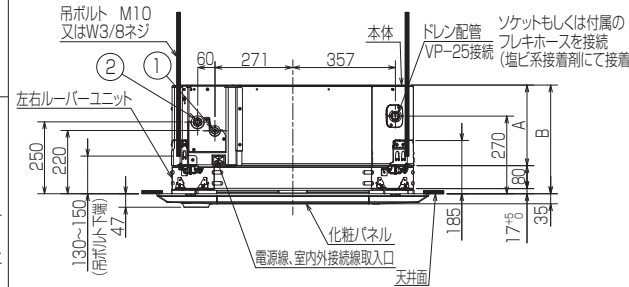
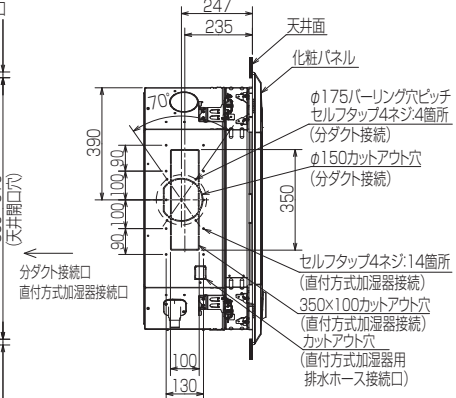
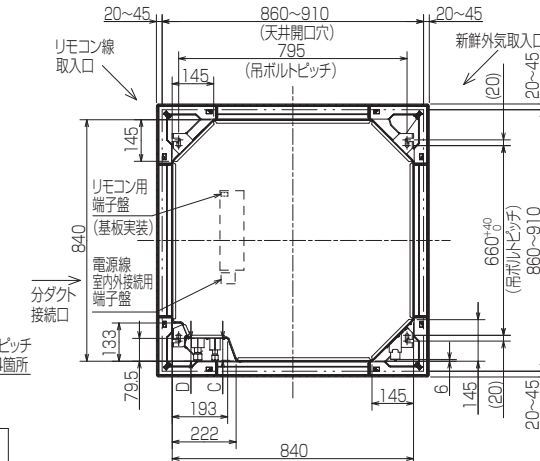
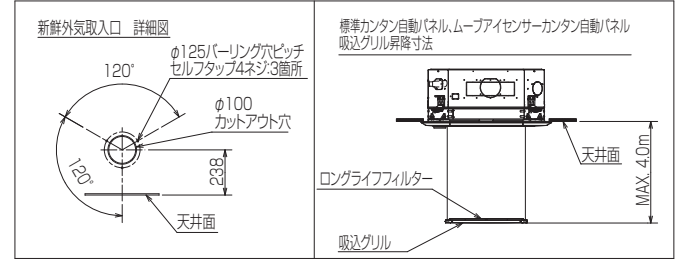
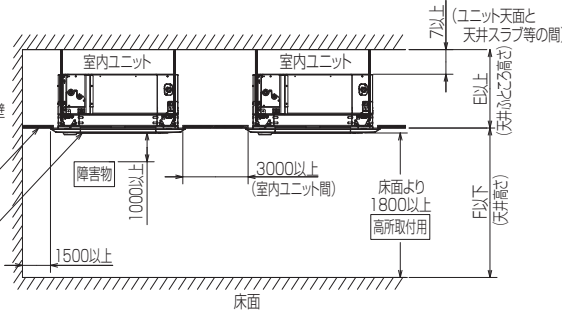
標準カンタン自動パネル、ムーブアイセンサーカンタン自動パネルの場合、又はワイヤレス受光部キット取付けの場合

受光部標準取付位置  
※標準パネルの場合はありません。  
※ドレン配管コーナー以外のコーナーへの取付けが可能です。



- 機種ごとの能力は下記による
- PL-ZRP.HA\*:40/45/50/56/63/71/80/112/140/160
  - PL-ERP.HA\*:40/45/50/56/63/71/80/112/140/160
  - PL-HRP.HA\*:80

ZRP	ERP	HRP	①(液管)	②(ガス管)	A	B	C	D	E	F
40~63	40~63	80	冷媒配管φ6.35 フレア接続1/4F	冷媒配管φ12.7 フレア接続1/2F	241	338	72.5	76.5	345	3500
71	71/80		冷媒配管φ9.52 フレア接続3/8F	冷媒配管φ15.88 フレア接続5/8F	281	378	76.5	79.5	385	4500
80	80									
112~160	112~160									



RK01V426-4

単位	スケール	作成日	形名	PL-ZRP40~160HA, PL-ERP40~160HA, PL-HRP80HA
mm	NTS	2022-4-15	パッケージエアコン室内ユニット外形図 (4方向天井カセット形)(左右ルーバーユニット)	
三菱電機株式会社		図番	GA-PLZRP40HA-EL	副番
				記号

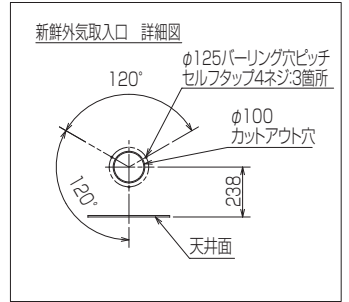
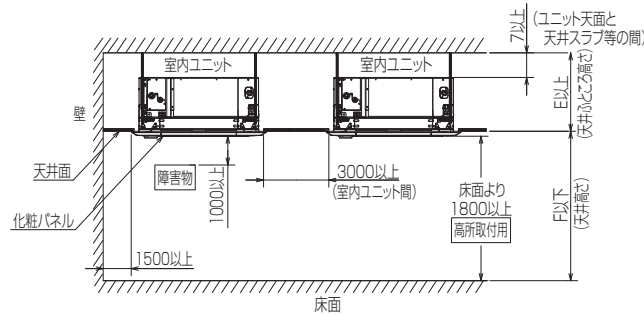
※本図は「ヘルスエアー機能」搭載クリーンユニットの場合を示す

注1.化粧パネルは下記からお選びください。

- 標準パネル、ムーブアイセンサーパネル
- 吊ボルトは耐震など必要に応じ、揺れ止め用耐震支持部材にて補強を行ってください。特に天井材がない場合は、確実に補強をしてください。
- 吊ボルトはM10またはW3/8ネジを使用してください。(現地手配)
- ドレン配管はPVC管VP-25を使用してください。

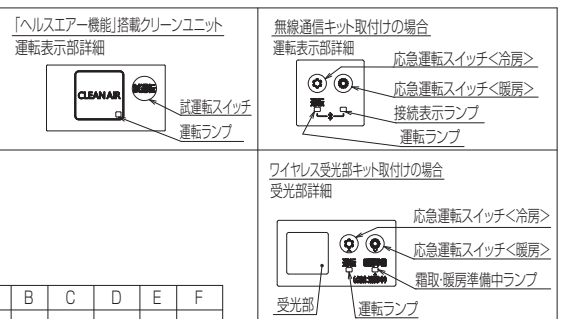
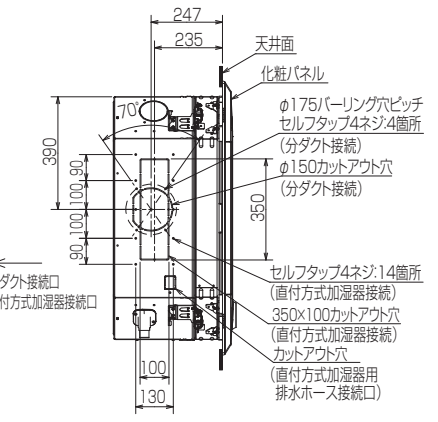
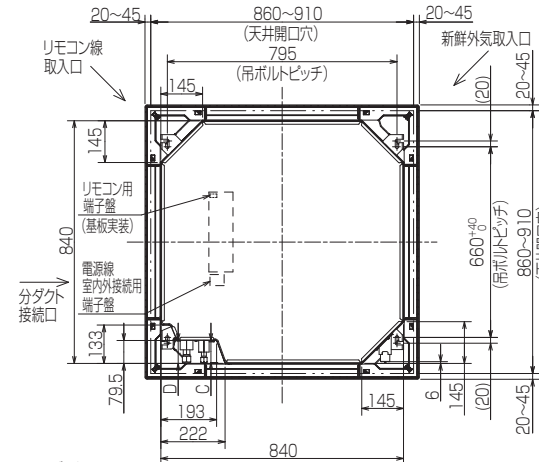
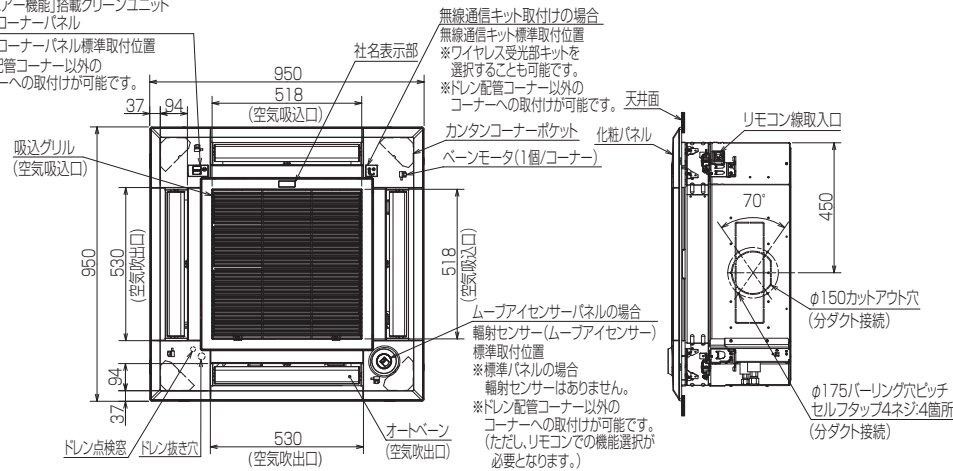
ドレンポンプ内蔵です。最大揚程は天井面から930mmです。  
(「ヘルスエアー機能」搭載クリーンユニット高さ80mmが加算されています。)

- サービス時、電気品をとりはずすことがあります。電源線ならびにリモコン線室内外伝送線の接続時には、電線に十分な余裕を持たせてください。
- カンタンコーナーポケットより、化粧パネルを付けたまま本体の高さ調整が可能です。
- 天井ふところ高さはE以上必要となります。
- 分ダクト接続時は十分な断熱を行ってください。(露つき、露たれの原因になります。)
- 必要な据付けサービススペースは右図を参照願います。
- 下記別売品のコーナーパネルは、「ヘルスエアー機能」搭載クリーンユニットの他に、最大2つまで取付可能です。  
ムーブアイセンサーコーナーパネル、ワイヤレス受光部キット、無線通信キット
- 11.ドレン点検を行うには「ヘルスエアー機能」搭載クリーンユニットをとりはずす必要があります。
- 12.分ダクト・外気取入れをする場合については、特性や据付け制約事項がありますので、スリムエアコン技術マニュアルを参照してください。



「ヘルスエアー機能」搭載クリーンユニット  
運転表示コーナーパネル

運転表示コーナーパネル標準取付位置  
※ドレン配管コーナー以外のコーナーへの取付けが可能です。



●機種ごとの能力は下記による  
PL-ZRP.HA\*:40/45/50/56/63/71/80/112/140/160  
PL-ERP.HA\*:40/45/50/56/63/71/80/112/140/160  
PL-HRP.HA\*:80

ZRP	ERP	HRP	① (液管)	② (ガス管)	A	B	C	D	E	F
40~63	40~63	80	冷媒配管 φ6.35 フレア接続1/4F	冷媒配管 φ12.7 フレア接続1/2F	241	338	72.5	76.5	345	3500
71	71/80		冷媒配管 φ9.52 フレア接続3/8F	冷媒配管 φ15.88 フレア接続5/8F	281	378	76.5	79.5	385	4500
80										
112~160	112~160									

RK01V426-5

単位	スケール	作成日	形名	PL-ZRP40~160HA, PL-ERP40~160HA, PL-HRP80HA
mm	NTS	2022-4-15	パッケージエアコン室内ユニット外形図 (4方向天井カセット形) (「ヘルスエアー機能」搭載クリーンユニット)	
三菱電機株式会社		図番	GA-PLZRP40HA_5	副番
				記号