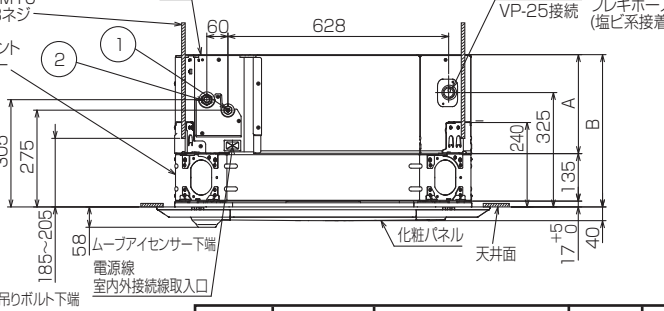
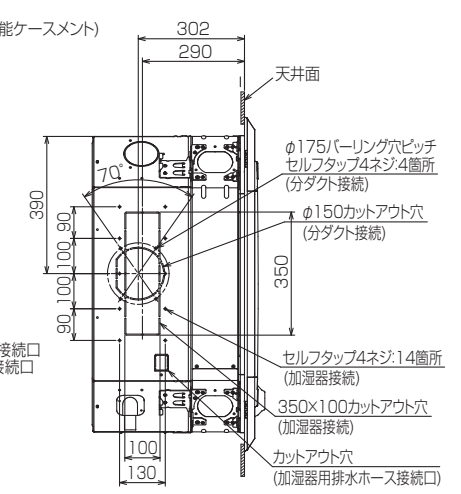
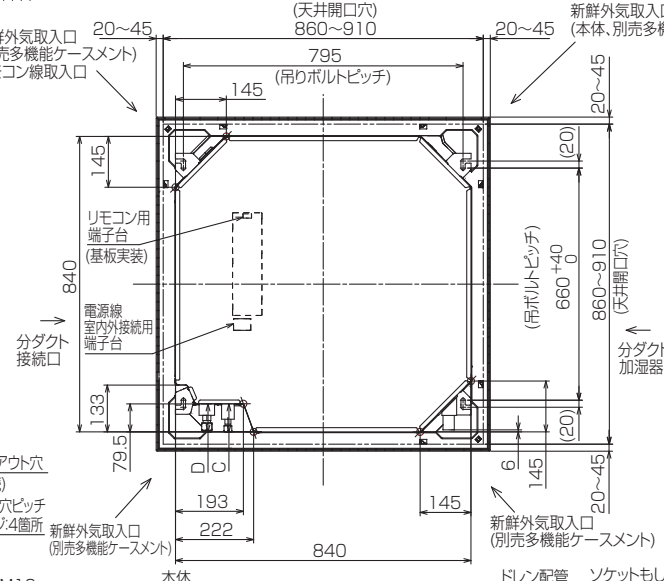
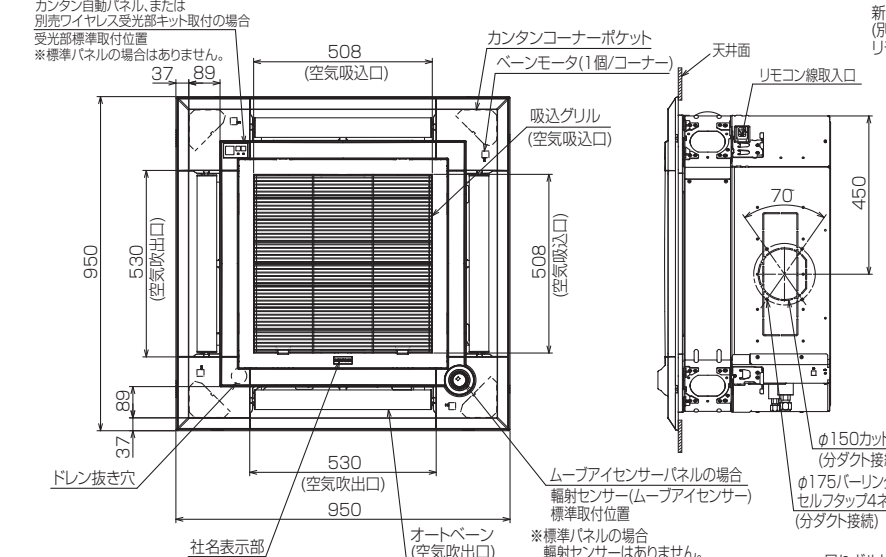
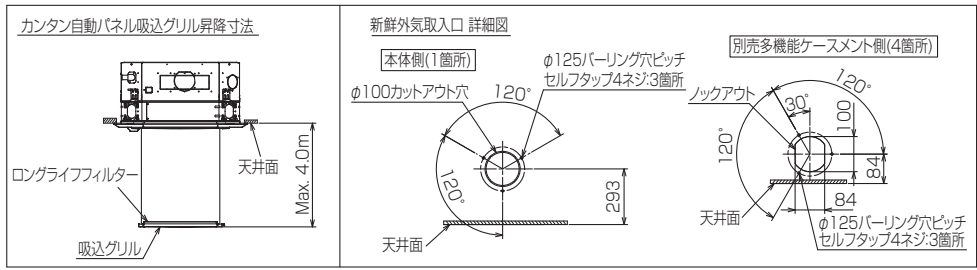
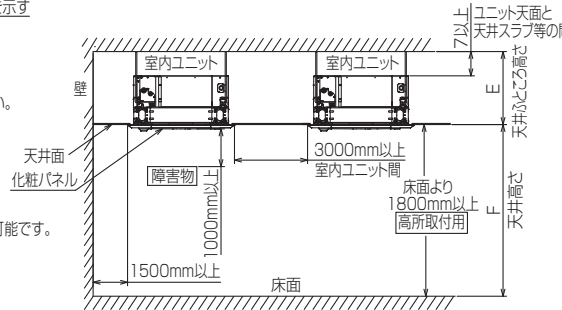


※本図は別売多機能ケースメントおよび別売高性能フィルター取付けの場合を示す

- 注1.化粧パネルは下記からお選びください。
 標準パネル、ムーブアイセンサーパネル、標準カンタン自動パネル
 ムーブアイセンサーカンタン自動パネル
 2.吊りボルトは耐震など必要に応じ、振れ止め用耐震支持部材にて補強を行ってください。特に天井材がない場合は、確実に補強をしてください。
 3.吊りボルトはM10またはW3/8ネジを使用してください。(現地手配)
 4.ドレン配管はPVC管VP-25を使用してください。
 ドレンポンプ内蔵です。最大揚程は天井面から985mmです。
 (別売多機能ケースメントの高さ135mmが加算されています)
 5.サービス時、電気品を取外すことがあります。電源線ならびにリモコン線室内接続線の接続時には、電線に十分な余裕を持たせてください。
 6.カンタンコーナーポケットより、化粧パネルを付けたまま本体の高さ調整が可能です。
 7.別売多機能ケースメントおよび別売高性能フィルター取付け時の注意
 1)天井ふところ高さがE以上必要となります。
 2)別売高性能フィルターは、別売多機能ケースメントと併用となります。
 8.分ダクト接続時は、十分な断熱を行ってください。
 9.必要な据付けサービススペースは右図を参照願います。



●機種ごとの能力は下記による
 PL-ZRP.EA:40/45/50/56/63/71/80/112/140/160
 PL-ERP.EA:40/45/50/56/63/71/80/112/140/160

ZRP	ERP	①	②	A	B	C	D	E	F
40~63	40~63	冷媒配管φ6.35 フリア接続1/4F	冷媒配管φ12.7 フリア接続1/2F	241	393	76	76.5	400 以上	3500 以下
71	71/80	冷媒配管φ9.52 フリア接続3/8F	冷媒配管φ15.88 フリア接続5/8F	281	433	79.5	79.5	440 以上	4500 以下

単位	スケール	作成日	形名	PL-ZRP40~160EA, PL-ERP40~160EA		
mm	NTS	2018-2-20	パッケージエアコン室内ユニット外形図 (4方向天井カセット形)(別売組込図)			
三菱電機株式会社		図番	GA-BE-PLZRP40EA_1	副番	A 記号	

BK01N453-3