


空冷ヒートポンプ式パッケージエアコン室内ユニット仕様書 4方向天井カセット形<ファインパワーカセット>

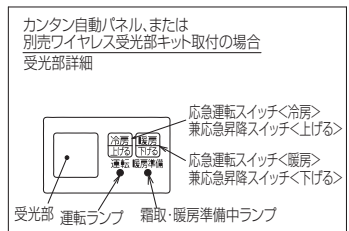
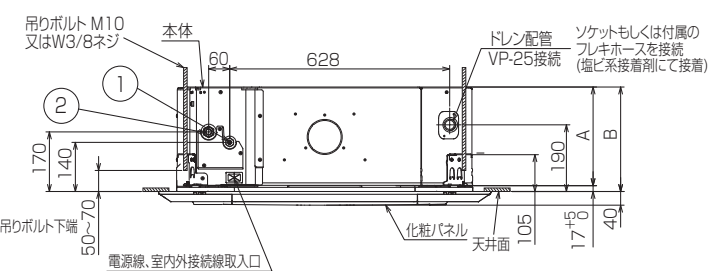
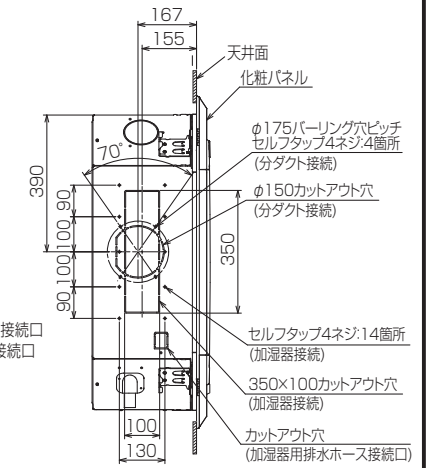
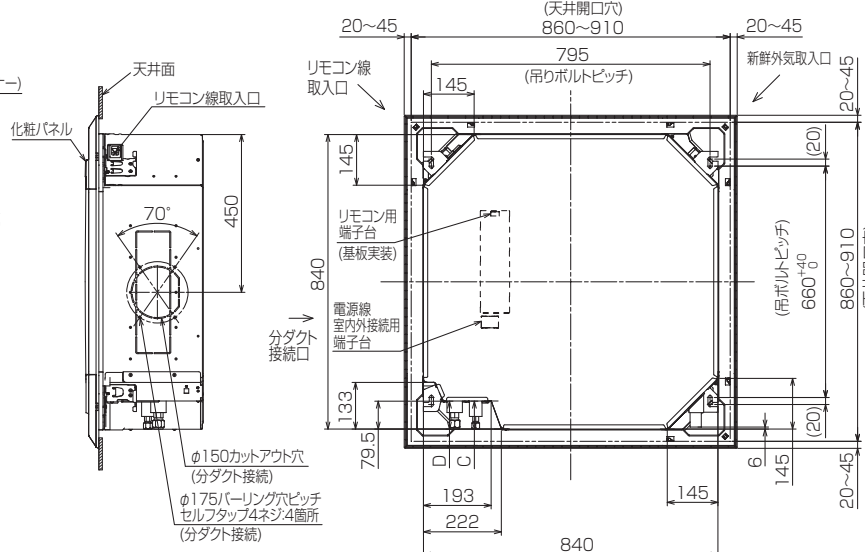
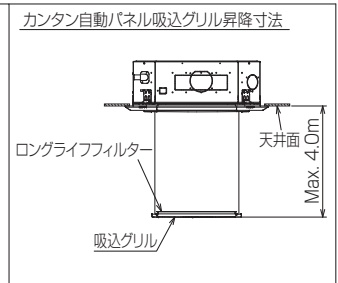
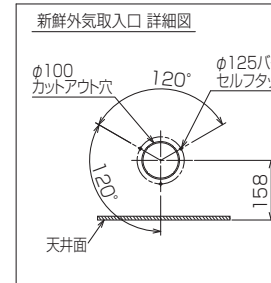
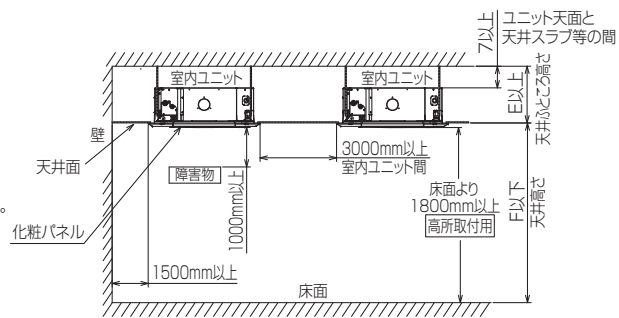
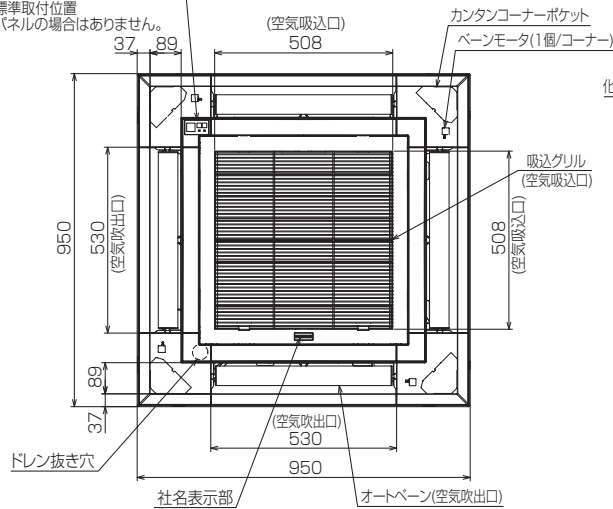
形名	PL-ZRP56EA	台数		記号	
----	------------	----	--	----	--

電源			単相200V 50Hz/60Hz			
能力			冷房	暖房		
			kW	5.0	5.6	
空気条件	室内側	乾球温度/湿球温度	°C	27/19	20/ -	
	室外側	乾球温度/湿球温度	°C	35/ -	7/6	
電気特性	消費電力		kW	0.03/0.03	0.03/0.03	
	運転電流		A	0.57/0.57	0.27/0.27	
リモコン温度設定範囲			°C	19~30(ドライを含む)	17~28	
風向調節			上下方向	30° ,35° ,45° ,55° ,60° に設定可・スイング		
			左右方向	-		
送風機	形式×個数		ターボファン×1			
	風量 強-中-弱-静	m³/min	17-16-14-12			
	機外静圧		Pa	0		
	電動機出力		kW	0.050		
外装			ピュアホワイト<6.4Y 8.9/0.4>			
外形寸法	本体(H×W×D)		mm	258×840×840		
	パネル(H×W×D)		mm	40×950×950		
熱交換器形式			クロスフィン			
エアフィルター			PPハニカム(ロングライフ、抗菌・防カビ仕様)			
防音・断熱材			発泡PS			
冷媒配管サイズ(液/ガス)		mm	φ 6.35/φ 12.7			
ドレン配管サイズ		mm	VP-25接続可			
運転音 強-中-弱-静		dB	32-30-28-27			
製品質量		kg	本体:21 パネル:5			
機外配線	最小電線太さ	mm	内・外ユニットの組み合わせにより変わりますので、 技術資料をご覧ください。			
	配線用遮断器	A				
構成部品	運転調整装置 (別売)		MAリモコン			
	化粧パネル (別売)		M-NETリモコン			
その他の取付可能主要別売部品			スペースパネル、吹出口シャッタープレート、加湿器、リモコンケーブル 高性能フィルター、多機能ケースメント、ワイドパネル、高湿度対応キット			
付属品			ワッシャー、ワッシャー(クッション付)、パイプカバー、バンド 座付きネジ、フレキホース、断熱材			
特記事項, 標準外仕様等						
注意事項	1. 冷暖房能力はJIS B 8615-1条件、冷媒配管相当長 7.5mで運転した場合の最大能力です。 2. 実際の能力特性は内・外機の組合せにより変わりますので技術資料をご覧ください。 3. 運転音はJIS規格に準じて無響室でのデータです。(騒音計Aスケール値)					

パッケージエアコン 室内ユニット仕様書	形名	PL-ZRP56EA	台数		記号	
 三菱電機株式会社	作成日	2014-02-20	図番	SY-PLZRP56EA	副番	

- 注1.化粧パネルは下記からお選びください。
 標準パネル、ムーブアイセンサーパネル、標準カンタン自動パネル
 ムーブアイセンサーカンタン自動パネル
- 2.吊りボルトは耐震など必要に応じ、振れ止め用耐震支持部材にて補強を行ってください。特に天井材がない場合は、確実に補強をしてください。
 - 3.吊りボルトはM10またはW3/8ネジを使用してください。(現地手配)
 - 4.ドレン配管はPVC管VP-25を使用してください。
 - 5.ドレンポンプ内蔵です。最大揚程は天井面から850mmです。
 - 6.サービスタブ時、電気品を取外すことがあります。電源線ならびにリモコン線室内外接続線の接続時には、電線に十分な余裕を持たせてください。
 - 7.カンタンコーナーポケットより、化粧パネルを付けたまま本体の高さ調整が可能です。
 - 8.別売加湿器取付け時は、天井ふところ高さが300mm以上必要となります。
 - 9.天井ふところ高さはE以上必要となります。
 - 10.必要な据付け・サービスペースは右図を参照願います。
 - 11.別売多機能ケースメントおよび別売高性能フィルター取付け時の外形図は、専用の外形図を参照願います。

カンタン自動パネル、または別売ワイヤレス受光部キット取付の場合
 受光部標準取付位置
 ※標準パネルの場合はありません。



①	②	A	B	C	D	E	F
冷媒配管φ6.35 フレア接続1/4F	冷媒配管φ12.7 フレア接続1/2F	241	258	76	76.5	268 以上	3500 以下

BK01N453-1

単位	スケール	作成日	形名	PL-ZRP56EA
mm	NTS	2014-4-21	パッケージエアコン室内ユニット外形図 (4方向天井カセット形) (標準パネル)	
三菱電機株式会社		図番	GA-PLZRP56EA	副番
				記号