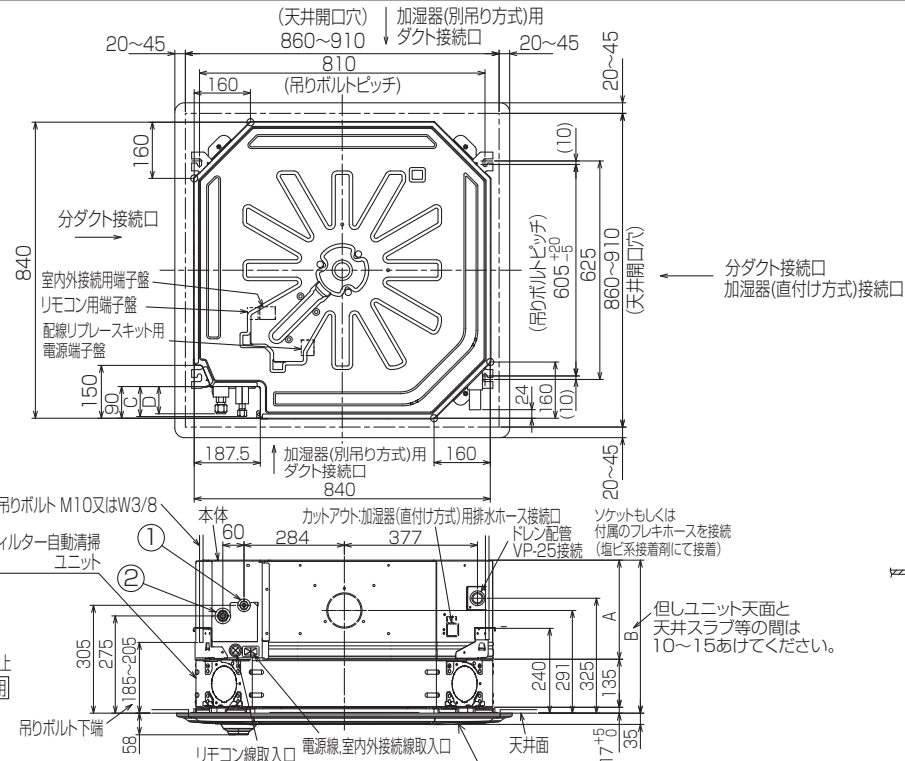
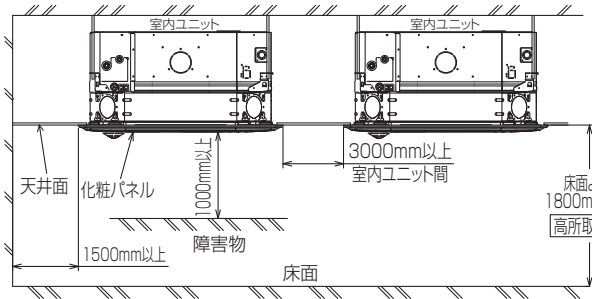


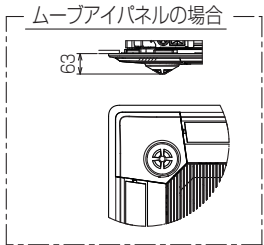
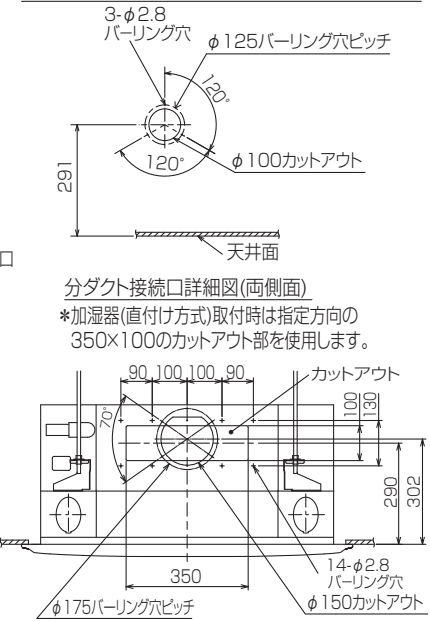
注1.化粧パネルは下記からお選びください。

- ZRP: フィルター自動清掃ユニット用標準パネル
フィルター自動清掃ユニット用人感ムーブアイパネル
- ERP: フィルター自動清掃ユニット用標準パネル
フィルター自動清掃ユニット用ムーブアイパネル

- 吊りボルトは耐震など必要に応じ、振れ止め用耐震支持部材にて補強を行ってください。特に天井材がない場合は、確実に補強をしてください。
- 吊りボルトはM10またはW3/8ネジを使用してください。(現地手配)
- ドレン配管はPVC管VP-25を使用してください。
ドレンポンプ内蔵です。
最大揚程は天井面から850mmです。
- サービス時、電気品箱を取外すことがあります。
電源線並びにリモコン線、室内外接続線の接続時には、電線に十分な余裕を持たせてください。
- カンタンコーナポケットより化粧パネルを付けたまま本体の高さ調整が可能です。
- 天井ふところ高さが E 以上必要となります。
- 分ダクト接続時は、十分な断熱を行なってください。
(露付・露たれの原因になります)
- 必要な据付け・サービススペースは下図を参照願います。
- フィルター自動清掃ユニット取付け時は新鮮外気取入れはできません。

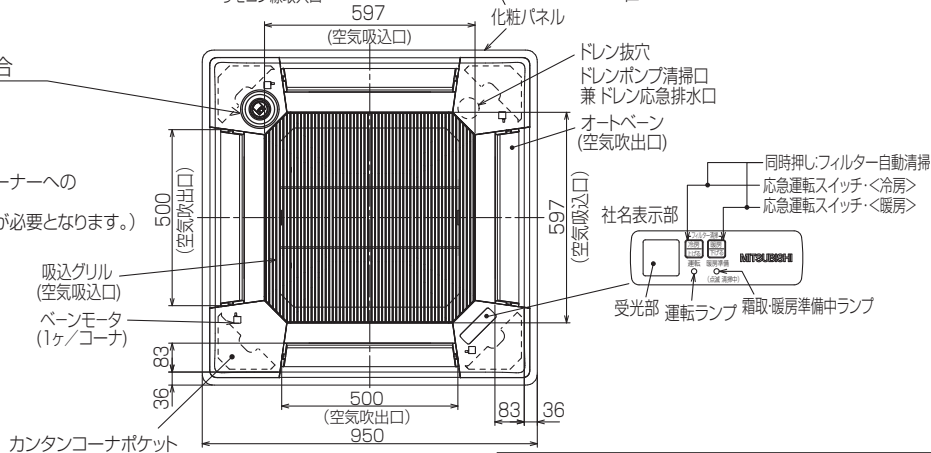


加湿器(別吊り方式)用ダクト接続口詳細図(両側面)



人感ムーブアイパネルの場合

輻射センサー(人感ムーブアイ)標準取付位置
※標準パネルの場合、輻射センサーはありません。
※ドレン配管コーナー以外のコーナーへの取付けが可能です。
(但し、リモコンでの機能選択が必要となります。)



*機種ごとの能力は下記による。
PL-ERP・BA8(DX)・・・40,45,50,56,63,71,80,112,140,160
PL-ZRP・BA8(U-DX)・・・40,45,50,56,63,71,80,112,140,160

DX	U-DX	①	②	A	B	C	D	E
40~63形	40~63形	冷媒配管 φ6.35 フレア接続 1/4F	冷媒配管 φ12.7 フレア接続 1/2F	241	393	80	74	400
71/80形	71形	冷媒配管 φ9.52 フレア接続 3/8F	冷媒配管 φ15.88 フレア接続 5/8F	281	433	85	77	440
112~160形	80~160形							

BK01J468

単位	スケール	作成日	形名	PL-ZRP40~160BA8, PL-ERP40~160BA8		
mm	NTS	2013-11-13	パッケージエアコン室内ユニット外形図 (4方向天井カセット形)(自動清掃ユニット組込図)			
三菱電機株式会社		図番	GA-BE-PLZRP40BA8_2	副番	A	記号