


空冷ヒートポンプ式パッケージエアコン室内ユニット仕様書 4方向天井カセット形<ワイドパワーカセット>

形名	PL-ZRP80BA7	台数		記号	
----	-------------	----	--	----	--

電源			単相200V 50Hz/60Hz		
能力			冷房	暖房	
			kW	7.1	8.0
空気条件	室内側	乾球温度/湿球温度	°C	27/19	20/ -
	室外側	乾球温度/湿球温度	°C	35/ -	7/6
電気特性	消費電力		kW	0.08/0.08	0.07/0.07
	運転電流		A	0.44/0.44	0.39/0.39
リモコン温度設定範囲			°C	19~30(ドライを含む)	17~28
風向調節			上下方向	30° ~60° の間で5段階に設定可 ・スイング	
			左右方向	-	
送風機	形式×個数		ターボファン×1		
	風量 強-中-弱-静		m ³ /min	22-20-18-16	
	機外静圧		Pa	0	
	電動機出力		kW	0.12	
外装			ピュアホワイト<6.4Y 8.9/0.4>		
外形寸法	本体(H×W×D)		mm	298×840×840	
	パネル(H×W×D)		mm	35×950×950	
熱交換器形式			クロスフィン		
エアフィルター			PPハニカム(ロングライフ、抗菌・防カビ仕様)		
防音・断熱材			発泡PS		
冷媒配管サイズ(液/ガス)		mm	φ9.52/φ15.88		
ドレン配管サイズ		mm	VP-25接続可		
運転音 強-中-弱-静		dB	34-32-30-28		
製品質量		kg	本体:26 パネル:6		
機外配線	最小電線太さ		mm	内・外ユニットの組み合わせにより変わりますので、 技術資料をご覧ください。	
	配線用遮断器		A		
構成部品	運転調整装置 (別売)		MAリモコン M-NETリモコン		
	化粧パネル (別売)		標準パネル、標準パネルカンタン自動パネル、人感ムーブアイパネル、人感ムーブアイカンタン自動パネル フィルター自動清掃ユニット用パネル(フィルター自動清掃ユニット取付の場合)からお選びください。		
その他の取付可能主要別売部品			スペースパネル、吹出口シャッタープレート、加湿器、リモコンケーブル、フィルター自動清掃ユニット 高性能フィルター、多機能ケースメント、ワイドパネル、高湿度対応キット、パルスクリン		
付属品			ワッシャー、ワッシャー(クッション付)、パイプカバー、バンド 座付きネジ、フレキホース、断熱材		
特記事項、標準外仕様等					
注意事項	<p>1. 冷暖房能力はJIS B 8615-1条件、冷媒配管相当長 7.5mで運転した場合の最大能力です。</p> <p>2. 実際の能力特性は内・外機の組合せにより変わりますので技術資料をご覧ください。</p> <p>3. 運転音はJIS規格に準じて無響室でのデータです。(騒音計Aスケール値)</p>				

パッケージエアコン 室内ユニット仕様書	形名	PL-ZRP80BA7	台数		記号	
 三菱電機株式会社	作成日	2012-05-16	図番	SY-PLZRP80BA7	副番	

注1.化粧パネルは下記からお選びください。

標準パネル,人感ムーブアイパネル
標準カンタン自動パネル,人感ムーブアイカンタン自動パネル

2.吊りボルトは耐震など必要に応じ、振れ止め用耐震支持部材にて補強を行ってください。特に天井材がない場合は、確実に補強をしてください。

3.吊りボルトはM10またはW3/8ネジを使用してください。(現地手配)

4.ドレン配管はPVC管VP-25を使用してください。

ドレンポンプ内蔵です。

最大揚程は天井面から850mmです。

5.サービス時、電気品箱を取外す必要があります。

電源線並びにリモコン線、室内外接続線の接続時には、電線に十分な余裕を持たせてください。

6.カンタンコーナポケットより、化粧パネルを付けたまま本体の高さ調整が可能です。

7.別売加湿器(別吊り方式)取付時は、天井ふところ高さが360mm以上必要となります。

別売加湿器(直付け方式)取付時は、天井ふところ高さが300mm以上必要となります。

8.フィルター自動清掃ユニット、別売多機能ケースメント及び

別売高性能フィルター又は別売電気集塵器取付時の注意

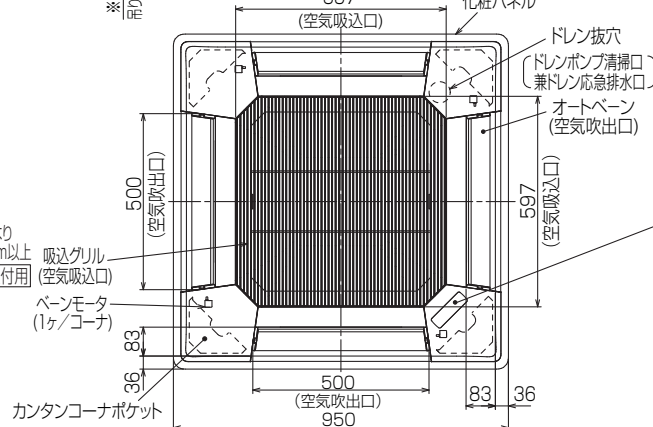
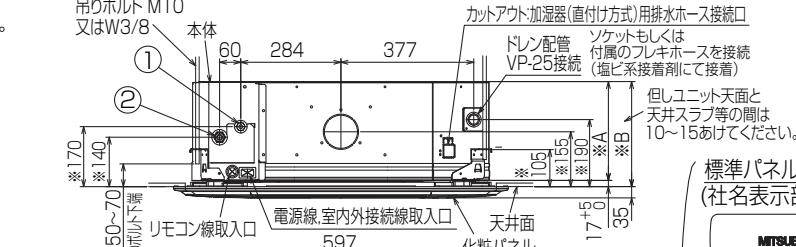
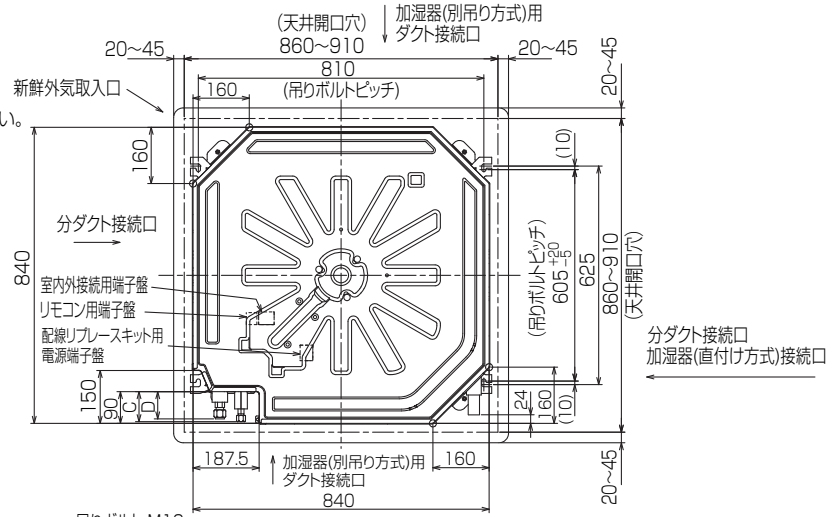
1)天井ふところ高さが E 以上必要となります。

2)図中の※印部の寸法は、135mm加算されます。

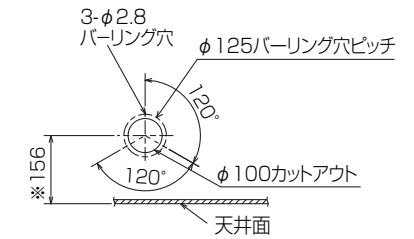
3)別売高性能フィルターは、別売多機能ケースメントと併用となります。

9.分ダクト接続時は、十分な断熱を行なってください。(露付、露たれの原因になります)

10.必要な据付け・サービススペースは下図を参照願います。

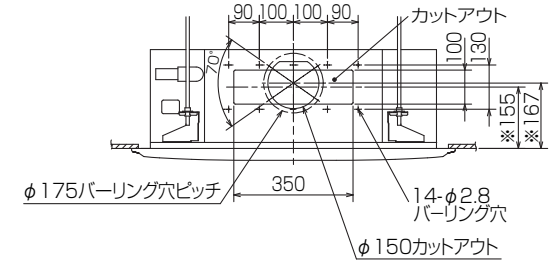


加湿器(別吊り方式)用ダクト接続口詳細図(両側面)

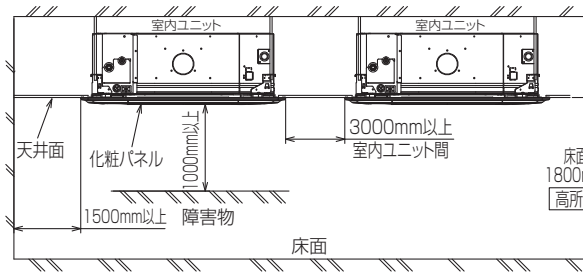
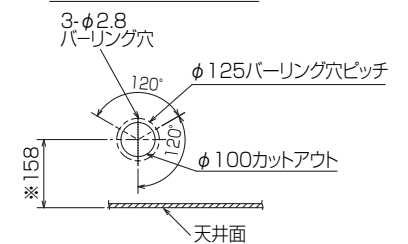


分ダクト接続口詳細図(両側面)

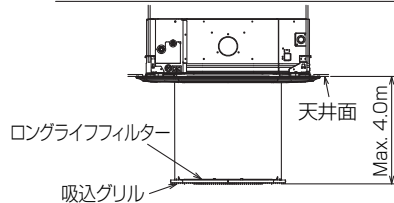
*加湿器(直付け方式)取付け時は指定方向の350×100のカットアウト部を使用します。



新鮮外気取入口詳細図



カンタン自動パネル 吸込グリル昇降寸法



標準パネルの場合
(社名表示部)



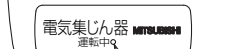
カンタン自動パネルの場合
別売ワイヤレス受光部キット取付の場合
(社名表示部)

応急運転スイッチ・(冷房)
兼 応急昇降スイッチ(上げる)
応急運転スイッチ・(暖房)
兼 応急昇降スイッチ(下げる)



受光部 運転ランプ
電取 暖房準備中ランプ

別売電気集塵器取付の場合
(社名表示部)



電気集じん器 運転ランプ

①	②	A	B	C	D	E
冷媒配管 φ9.52 フレア接続 3/8F	冷媒配管 φ15.88 フレア接続 5/8F	281	298	85	77	440

BK01J468-4

単位	スケール	作成日	形名	PL-ZRP80BA7		
mm	NTS	2012-8-1	パッケージエアコン室内ユニット外形図 (4方向天井カセット形)(標準パネル)			
三菱電機株式会社		図番	GA-PLZRP80BA7	副番	A	記号