


空冷ヒートポンプ式パッケージエアコン室内ユニット仕様書 4方向天井カセット形<ファインパワーカセット>

| | | | | | |
|----|-------------|----|--|----|--|
| 形名 | PL-ZRP80EA2 | 台数 | | 記号 | |
|----|-------------|----|--|----|--|

| | | | | | |
|----------------|--|-----------|--|--|-----------|
| 電源 | | | 単相200V 50Hz/60Hz | | |
| 能力 | | | 冷房 | 暖房 | |
| | | | kW | 7.1 | 8.0 |
| 空気条件 | 室内側 | 乾球温度/湿球温度 | °C | 27/19 | 20/ - |
| | 室外側 | 乾球温度/湿球温度 | °C | 35/ - | 7/6 |
| 電気特性 | 消費電力 | | kW | 0.04/0.04 | 0.04/0.04 |
| | 運転電流 | | A | 0.71/0.71 | 0.41/0.41 |
| リモコン温度設定範囲 | | | °C | 19~30(ドライを含む) | 17~28 |
| 風向調節 | | | 上下方向 | 30° ,35° ,45° ,55° ,60° に設定可・スイング | |
| | | | 左右方向 | - | |
| 送風機 | 形式×個数 | | ターボファン×1 | | |
| | 風量 強-中-弱-静 | | m ³ /min | 24-21-19-16 | |
| | 機外静圧 | | Pa | 0 | |
| | 電動機出力 | | kW | 0.120 | |
| 外装 | | | ピュアホワイト<6.4Y 8.9/0.4> | | |
| 外形寸法 | 本体(H×W×D) | | mm | 298×840×840 | |
| | パネル(H×W×D) | | mm | 40×950×950 | |
| 熱交換器形式 | | | クロスフィン | | |
| エアフィルター | | | PPハニカム(ロングライフ、抗菌・防カビ仕様) | | |
| 防音・断熱材 | | | 発泡PS | | |
| 冷媒配管サイズ(液/ガス) | | mm | φ9.52/φ15.88 | | |
| ドレン配管サイズ | | mm | VP-25接続可 | | |
| 運転音 強-中-弱-静 | | dB | 36-34-31-28 | | |
| 製品質量 | | kg | 本体:25 パネル:5 | | |
| 機外配線 | 最小電線太さ | | mm | 内・外ユニットの組み合わせにより変わりますので、 技術資料をご覧ください。 | |
| | 配線用遮断器 | | A | | |
| 構成部品 | 運転調整装置 (別売) | | MAリモコン | | |
| | 化粧パネル (別売) | | M-NETリモコン | | |
| その他の取付可能主要別売部品 | | | スペースパネル、吹出口シャッタープレート、加湿器、リモコンケーブル、自動清掃ユニット 高性能フィルター、多機能ケースメント、ワイドパネル、高湿度対応キット | | |
| 付属品 | | | ワッシャー、ワッシャー(クッション付)、パイプカバー、バンド フレキホース、断熱材 | | |
| 特記事項、標準外仕様等 | | | | | |
| 注意事項 | 1. 冷暖房能力はJIS B 8615-1条件、冷媒配管相当長 7.5mで運転した場合の最大能力です。 2. 実際の能力特性は内・外機の組合せにより変わりますので技術資料をご覧ください。 3. 運転音はJIS規格に準じて無響室でのデータです。(騒音計Aスケール値) | | | | |

| | | | | | | |
|--|-----|-------------|----|---------------|----|--|
| パッケージエアコン 室内ユニット仕様書 | 形名 | PL-ZRP80EA2 | 台数 | | 記号 | |
|  三菱電機株式会社 | 作成日 | 2014-09-12 | 図番 | SY-PLZRP80EA2 | 副番 | |

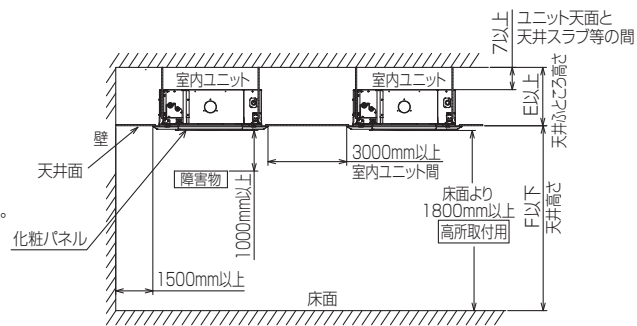
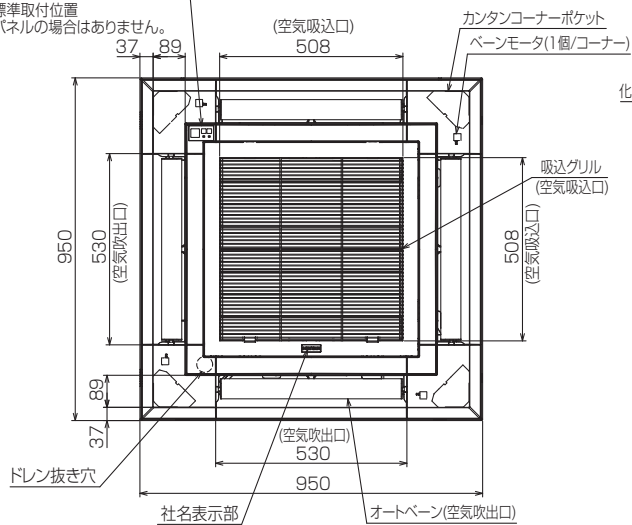
注1.化粧パネルは下記からお選びください。

- 標準パネル、ムーブアイセンサーパネル、標準カンタン自動パネル
ムーブアイセンサーカンタン自動パネル
- 吊りボルトは耐震など必要に応じ、振れ止め用耐震支持部材にて補強を行ってください。特に天井材がない場合は、確実に補強をしてください。
- 吊りボルトはM10またはW3/8ネジを使用してください。(現地手配)
- ドレン配管はPVC管VP-25を使用してください。
ドレンポンプ内蔵です。最大揚程は天井面から850mmです。
- サービス時、電気品を取外すことがあります。電源線ならびにリモコン線
室内外接続線の接続時には、電線に十分な余裕を持たせてください。
- カンタンコーナーポケットより、化粧パネルを付けたまま本体の高さ調整が可能です。
- 別売加湿器取付け時は、天井ふところ高さが300mm以上必要となります。
- 天井ふところ高さは E 以上必要となります。
- 分ダクト接続時は十分な断熱を行ってください。(露付、露たれの原因になります。)
- 必要な据付けサービススペースは右図を参照願います。
- フィルター自動清掃ユニット、別売多機能ケースメントおよび別売高性能フィルター
取付け時の外形図は、専用の外形図を参照願います。

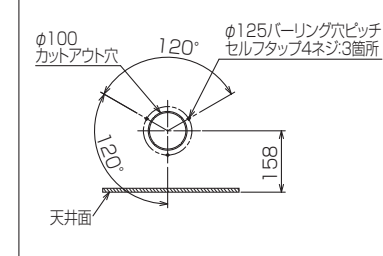
カンタン自動パネル、または
別売ワイヤレス受光部キット取付の場合

受光部標準取付位置

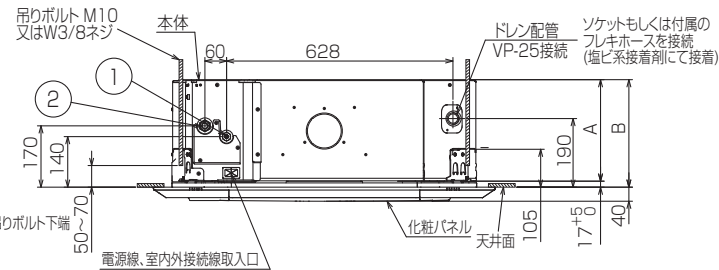
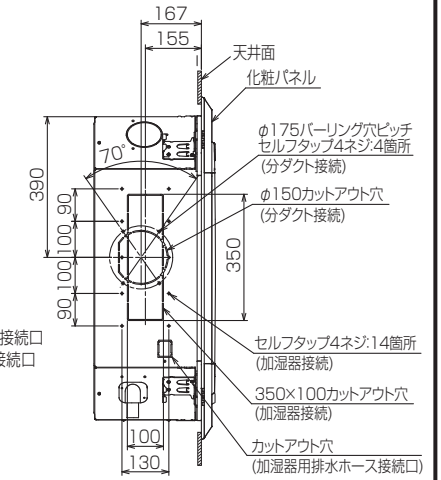
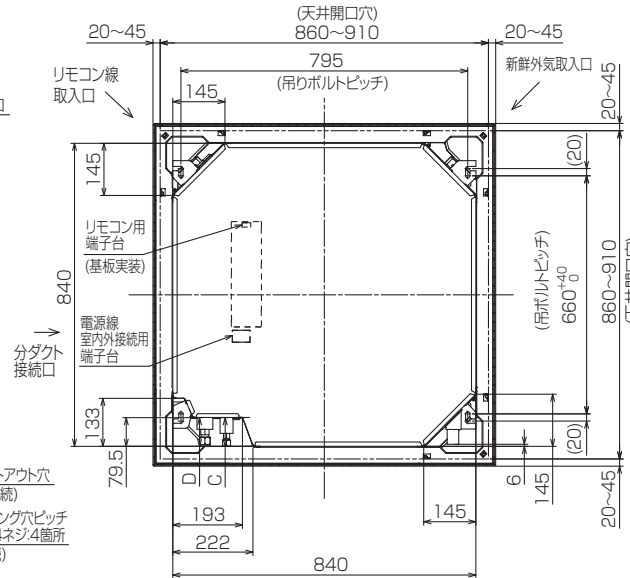
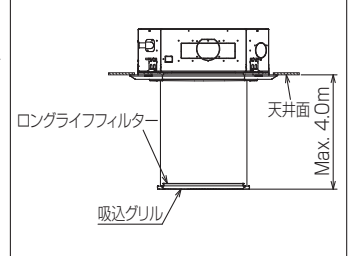
※標準パネルの場合はありません。



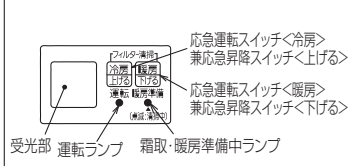
新鮮外気取入口 詳細図



カンタン自動パネル吸込グリル昇降寸法



カンタン自動パネル、または
別売ワイヤレス受光部キット取付の場合
受光部詳細



| ① | ② | A | B | C | D | E | F |
|------------------------|-------------------------|-----|-----|------|------|-----------|------------|
| 冷媒配管φ9.52 フレア接続3/8F | 冷媒配管φ15.88 フレア接続5/8F | 281 | 298 | 79.5 | 79.5 | 305 以上 | 4500 以下 |

BK01N453-1

| 単位 | スケール | 作成日 | 形名 | PL-ZRP80EA2 |
|----------|------|----------|--|-------------|
| mm | NTS | 2014-8-6 | パッケージエアコン室内ユニット外形図 (4方向天井カセット形) (標準パネル) | |
| 三菱電機株式会社 | | 図番 | GA-PLZRP80EA2 | 副番 |
| | | | | 記号 |