


空冷ヒートポンプ式パッケージエアコン室内ユニット仕様書 天井カセット形(4方向吹出し)〈ファインパワーカセット〉

形名	PLFY-EP112EMG8	台数		記号	
----	----------------	----	--	----	--

電源		単相200V 60Hz				
能力		冷房		暖房		
		kW		11.2		
SHF		0.70		-		
空気条件	室内側	乾球温度/湿球温度	°C	27/19		
	室外側	乾球温度/湿球温度	°C	35/ -		
電気特性	消費電力		kW	0.13		
	運転電流		A	1.25		
リモコン温度設定範囲		°C		19~30(ドライを含む)		
風向調節		上下方向	30° ,35° ,45° ,55° ,60° に設定可・スイング			
		左右方向	正面(停止時)、スイング、自動に設定可(別売)			
送風機	形式×個数		ターボファン×1			
	風量 強-中1-中2-弱	m ³ /min	36-32-27-21			
	機外静圧		Pa	0		
	電動機出力		kW	0.120		
外装		ピュアホワイト<6.4Y 8.9/0.4>				
外形寸法	本体(H×W×D)		mm	298×840×840		
	パネル(H×W×D)		mm	40×950×950		
熱交換器形式		クロスフィン				
エアフィルター		PPハニカム(ロングライフ、抗菌・防カビ仕様)				
防音・断熱材		発泡PS				
冷媒配管サイズ(液/ガス)		mm	φ9.52/φ15.88			
ドレン配管サイズ		mm	VP-25接続可			
運転音<PWL> 強-中1-中2-弱		dB	61-58-56-53			
製品質量		kg	本体:27 パネル:5			
機外配線	最小電線太さ		mm	1.6		
	配線用遮断器		A	15		
構成部品	運転調整装置 (別売)		MAリモコン			
			M-NETリモコン			
化粧パネル (別売)		標準パネル、標準パネルカンタン自動パネル、ムーブアイセンサーパネル、ムーブアイセンサーパネルカンタン自動パネル フィルター自動清掃ユニット用標準パネル(フィルター自動清掃ユニット取付の場合) フィルター自動清掃ユニット用ムーブアイセンサーパネル(フィルター自動清掃ユニット取付の場合)からお選びください。				
付属品		ワッシャー、ワッシャー(クッション付)、パイプカバー、バンド フレキホース、断熱材				
特記事項、標準外仕様等						
注意事項	1. 冷房・暖房能力および電気特性はJIS B 8616:2015の条件による値です。 2. 実際の能力特性は内・外機の組合せにより変わりますので技術資料をご覧ください。 3. 運転音<PWL>はJIS B 8616:2015に基づいた値です。					

パッケージエアコン 室内ユニット仕様書	形名	PLFY-EP112EMG8	台数		記号	
 三菱電機株式会社	作成日	2021-01-19	図番	PLFYEP112EMG8-6	副番	

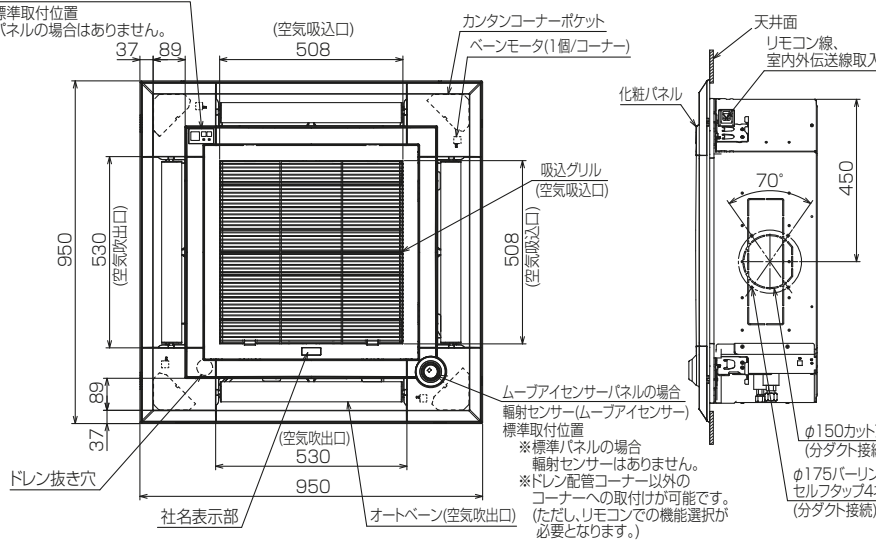
注1.化粧パネルは下記からお選びください。

- 標準パネル、ムーブアイセンサーパネル、標準カンタン自動パネル、ムーブアイセンサーカンタン自動パネル
- 吊りボルトは耐震など必要に応じ、振れ止め用耐震支持部材にて補強を行ってください。特に天井材がない場合は、確実に補強をしてください。
- 吊りボルトはM10またはW3/8ネジを使用してください。(現地手配)
- ドレン配管はPVC管VP-25を使用してください。
ドレンポンプ内蔵です。最大揚程は天井面から850mmです。
- サービス時、電気品を取外すことがあります。電源線ならびにリモコン線、室内外接続線の接続時には、電線に十分な余裕を持たせてください。
- カンタンコーナーポケットより、化粧パネルを付けたまま本体の高さ調整が可能です。
- 別売加湿器取り付け時は、天井ふところ高さが300mm以上必要となります。
- 天井ふところ高さはE以上必要となります。
- 分ダクト接続時は十分な断熱を行ってください。(露付、露たれの原因になります。)
- 必要な据付けサービススペースは右図を参照願います。
- フィルター自動清掃ユニット、別売多機能ケースメント、別売高性能フィルター、左右ルーバーユニット、カンタン自動パネルおよび「ヘルスエア機能」搭載クリーンユニット取り付け時の外形図は、専用の外形図を参照願います。

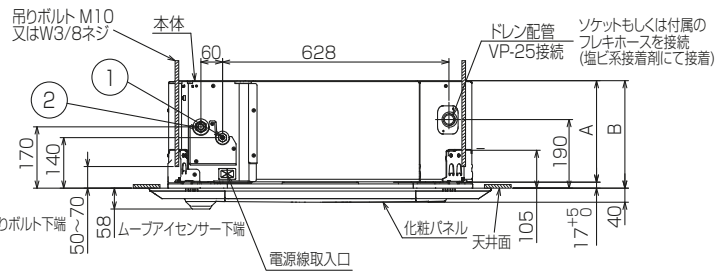
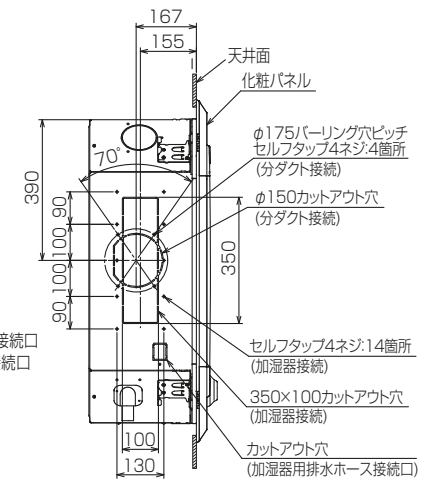
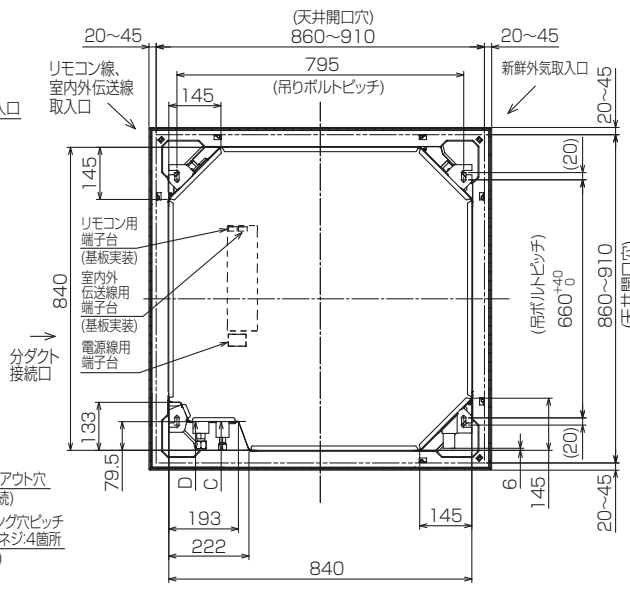
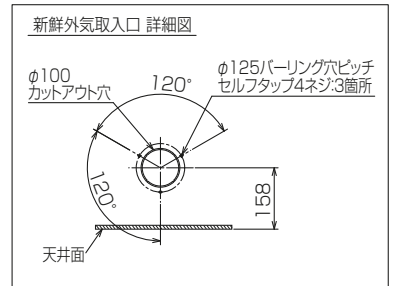
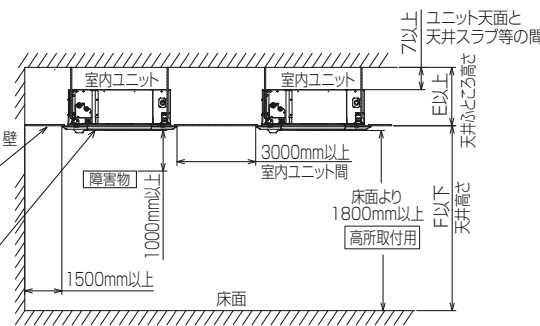
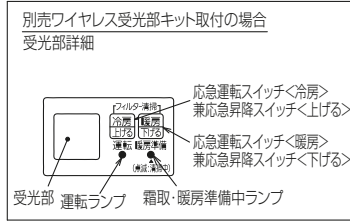
別売ワイヤレス受光部キット取付の場合

受光部標準取付位置

※標準パネルの場合はありません。



①(液管)	②(ガス管)	A	B	C	D	E	F
冷媒配管φ9.52 フレア接続3/8F	冷媒配管φ15.88 フレア接続5/8F	281	298	79.5	79.5	305 以上	4500 以下



BK01N843-1

単位	スケール	作成日	形名	PLFY-EP112EMG8	
mm	NTS	2021-9-17	室内ユニット外形図(4方向天井カセット形) (ファインパワーカセット)(ムーブアイセンサーパネル)		
三菱電機株式会社		図番	GA-PLFYEP112EMG8-E	副番	A 記号