


空冷ヒートポンプ式パッケージエアコン室内ユニット仕様書 天井カセット形(4方向吹出し)<i>-スクエアタイプ</i>

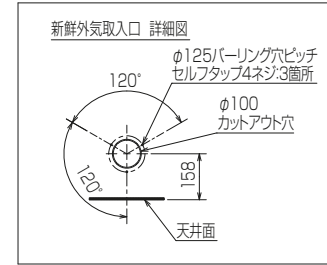
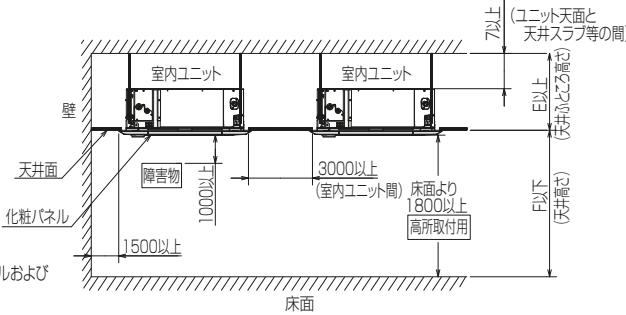
| | | | | | |
|----|----------------|----|--|----|--|
| 形名 | PLFY-EP160HMG9 | 台数 | | 記号 | |
|----|----------------|----|--|----|--|

| | | | | | |
|--------------------|--|--|-----------------------------------|---------------|--|
| 電源 | | 単相200V 60Hz | | | |
| 能力 | | 冷房 | | 暖房 | |
| | | kW | | 16.0 | |
| SHF | | 0.70 | | - | |
| 空気条件 | 室内側 | 乾球温度/湿球温度 | °C | 27/19 | |
| | 室外側 | 乾球温度/湿球温度 | °C | 35/ - | |
| 電気特性 | 消費電力 | | kW | 0.10 | |
| | 運転電流 | | A | 0.98 | |
| リモコン温度設定範囲 | | °C | | 19~30(ドライを含む) | |
| 風向調節 | | 上下方向 | 35° ,40° ,45° ,50° ,60° に設定可・スイング | | |
| | | 左右方向 | 正面(停止時)、スイング、自動に設定可(別売) | | |
| 送風機 | 形式×個数 | | ターボファン×1 | | |
| | 風量 強-中1-中2-弱 | | m ³ /min | 36-32-27-24 | |
| | 機外静圧 | | Pa | 0 | |
| | 電動機出力 | | kW | 0.120 | |
| 外装 | | クリアホワイト<1.0Y 9.2/0.2> | | | |
| 外形寸法 | 本体(H×W×D) | | mm | 298×840×840 | |
| | パネル(H×W×D) | | mm | 35×950×950 | |
| 熱交換器形式 | | クロスフィン | | | |
| エアフィルター | | PPハニカム(ロングライフ、抗菌・防カビ仕様) | | | |
| 防音・断熱材 | | 発泡PS | | | |
| 冷媒配管サイズ(液/ガス) | | mm | φ9.52/φ15.88 | | |
| ドレン配管サイズ | | mm | VP-25接続可 | | |
| 運転音<PWL> 強-中1-中2-弱 | | dB | 62-59-57-56 | | |
| 製品質量 | | kg | 本体:25 パネル:4.5 | | |
| 機外配線 | 最小電線太さ | | mm | 1.6 | |
| | 配線用遮断器 | | A | 15 | |
| 構成部品 | 運転調整装置 (別売) | | MAリモコン | | |
| | 化粧パネル (別売) | | M-NETリモコン | | |
| 付属品 | | ワッシャー、ワッシャー(クッション付)、パイプカバー、バンド フレキホース、断熱材 | | | |
| 特記事項 標準外仕様等 | | | | | |
| 注意事項 | 1. 冷房・暖房能力および電気特性はJIS B 8616:2015の条件による値です。 2. 実際の能力特性は内・外機の組合せにより変わりますので技術資料をご覧ください。 3. 運転音<PWL>はJIS B 8616:2015に基づいた値です。 | | | | |

| | | | | | | |
|--|-----|----------------|----|-----------------|----|--|
| パッケージエアコン 室内ユニット仕様書 | 形名 | PLFY-EP160HMG9 | 台数 | | 記号 | |
|  三菱電機株式会社 | 作成日 | 2022-02-22 | 図番 | PLFYEP160HMG9-6 | 副番 | |

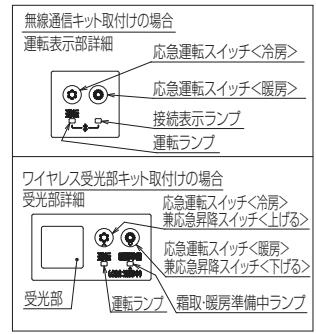
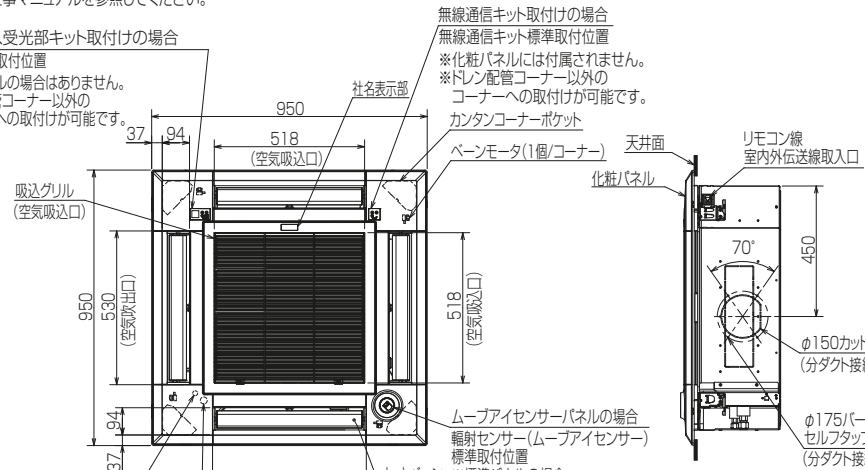
注1.化粧パネルは下記からお選びください。

- 標準パネル、ムーブアイセンサーパネル、標準カンタン自動パネル
ムーブアイセンサーカンタン自動パネル
- 吊ボルトは耐震など必要に応じ、揺れ止め用耐震支持部材にて補強を行ってください。特に天井材がない場合は、確実に補強をしてください。
 - 吊ボルトはM10またはW3/8ネジを使用してください。(現地手配)
 - ドレン配管はPVC管VP-25を使用してください。
ドレンポンプ内蔵です。最大揚程は天井面から850mmです。
 - サービス時、電気品をとりはずすことがあります。電源線ならびにリモコン線室内外伝送線の接続時には、電線に十分な余裕を持たせてください。
 - カンタンコーナーポケットより、化粧パネルを付けたまま本体の高さ調整が可能です。
 - 直付方式加湿器取付時の推奨天井ふところ高さは330mm以上です。
 - 天井ふところ高さはE以上必要となります。
 - 分ダクト接続時は十分な断熱を行ってください。(露つき、露たれの原因になります。)
 - 必要な据付けサービススペースは右図を参照願います。
 - フィルター自動清掃ユニット、多機能ケースメント、左右ルーバーユニット、カンタン自動パネルおよび「ヘルスエア機能」搭載クリーンユニット取付時の外形図は、専用の外形図を参照願います。
 - 分ダクト-外気取入れをする場合については、特性や据付け制約事項がありますので、設計工事マニュアルを参照してください。

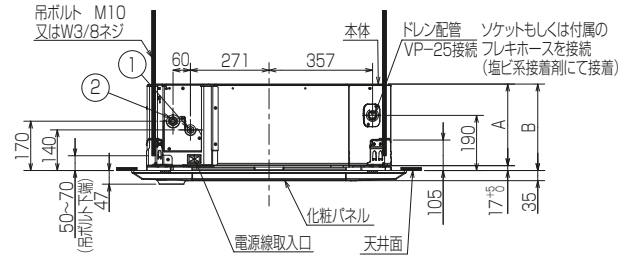
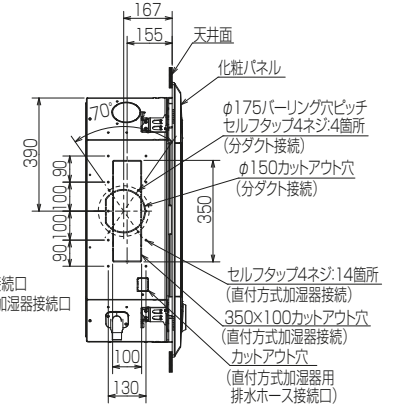
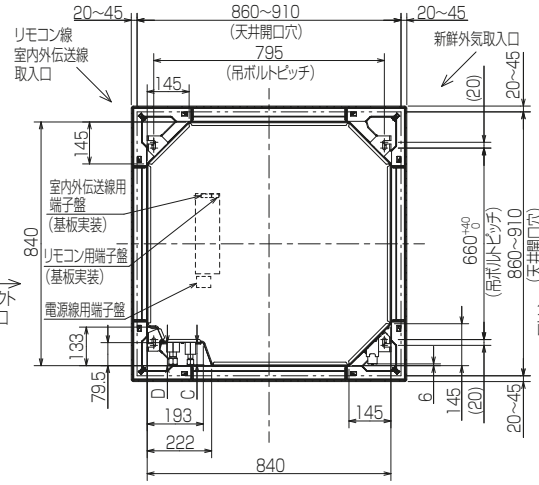


ワイヤレス受光部キット取付けの場合

受光部標準取付位置
※標準パネルの場合はありません。
※ドレン配管コーナー以外のコーナーへの取付けが可能です。



| ①(液管) | ②(ガス管) | A | B | C | D | E | F |
|------------------------|-------------------------|-----|-----|------|------|-----|------|
| 冷媒配管φ9.52 フレア接続3/8F | 冷媒配管φ15.88 フレア接続5/8F | 281 | 298 | 76.5 | 79.5 | 305 | 4500 |



RK01V427-1

| 単位 | スケール | 作成日 | 形名 | PLFY-EP160HMG9 |
|----------|------|-----------|--|----------------|
| mm | NTS | 2022-4-19 | 室内ユニット外形図(4方向天井カセット形) (i-スクエアタイプ)(ムーブアイセンサーパネル) | |
| 三菱電機株式会社 | | 図番 | GA-PLFYEP160HMG9-E | 副番 |
| | | | | 記号 |