


空冷ヒートポンプ式パッケージエアコン室内ユニット仕様書 天井カセット形(4方向吹出し)<i>-スクエアタイプ</i>

形名	PLFY-EP22HMG9	台数		記号	
----	---------------	----	--	----	--

電源		単相200V 50Hz			
能力		冷房		暖房	
		kW		2.2	
SHF		0.83		-	
空気条件	室内側	乾球温度/湿球温度	°C	27/19	
	室外側	乾球温度/湿球温度	°C	35/ -	
電気特性	消費電力		kW	0.02	
	運転電流		A	0.15	
リモコン温度設定範囲		°C		19~30(ドライを含む)	
風向調節		上下方向	35° ,40° ,45° ,50° ,60° に設定可・スイング		
		左右方向	正面(停止時)、スイング、自動に設定可(別売)		
送風機	形式×個数		ターボファン×1		
	風量 強-中1-中2-弱		m ³ /min	15-14-13-12	
	機外静圧		Pa	0	
	電動機出力		kW	0.050	
外装		クリアホワイト<1.0Y 9.2/0.2>			
外形寸法	本体(H×W×D)		mm	258×840×840	
	パネル(H×W×D)		mm	35×950×950	
熱交換器形式		クロスフィン			
エアフィルター		PPハニカム(ロングライフ、抗菌・防カビ仕様)			
防音・断熱材		発泡PS			
冷媒配管サイズ(液/ガス)		mm	φ 6.35/φ 12.7		
ドレン配管サイズ		mm	VP-25接続可		
運転音<PWL> 強-中1-中2-弱		dB	43-42-41-39		
製品質量		kg	本体:19 パネル:4.5		
機外配線	最小電線太さ		mm	1.6	
	配線用遮断器		A	15	
構成部品	運転調整装置 (別売)		MAリモコン		
			M-NETリモコン		
化粧パネル (別売)		標準パネル、標準パネルカンタン自動パネル、ムーブアイセンサーパネル、ムーブアイセンサーパネルカンタン自動パネル フィルター自動清掃ユニット用標準パネル(フィルター自動清掃ユニット取付の場合) フィルター自動清掃ユニット用ムーブアイセンサーパネル(フィルター自動清掃ユニット取付の場合)からお選びください。			
付属品		ワッシャー、ワッシャー(クッション付)、パイプカバー、バンド フレキホース、断熱材			
特記事項、標準外仕様等					
注意事項	1. 冷房・暖房能力および電気特性はJIS B 8616:2015の条件による値です。 2. 実際の能力特性は内・外機の組合せにより変わりますので技術資料をご覧ください。 3. 運転音<PWL>はJIS B 8616:2015に基づいた値です。				

パッケージエアコン 室内ユニット仕様書	形名	PLFY-EP22HMG9	台数		記号	
 三菱電機株式会社	作成日	2022-02-22	図番	PLFYEP22HMG9-5	副番	

注1.化粧パネルは下記からお選びください。

標準パネル、ムーブアイセンサーパネル、標準カンタン自動パネル
ムーブアイセンサーカンタン自動パネル

2.吊ボルトは耐震など必要に応じ、揺れ止め用耐震支持部材にて補強を行ってください。特に天井材がない場合は、確実に補強をしてください。

3.吊ボルトはM10またはW3/8ネジを使用してください。(現地手配)

4.ドレン配管はPVC管VP-25を使用してください。

ドレンポンプ内蔵です。最大揚程は天井面から850mmです。

5.サービス時、電気品をとりはずすことがあります。電源線ならびにリモコン線

室内外伝送線の接続時には、電線に十分な余裕を持たせてください。

6.カンタンコーナーポケットより、化粧パネルを付けたまま本体の高さ調整が可能です。

7.直付方式加湿器取付時の推奨天井ふところ高さは330mm以上です。

8.天井ふところ高さはE以上必要となります。

9.分ダクト接続時は十分な断熱を行ってください。(露つき、露たれの原因になります。)

10.必要な据付けサービススペースは右図を参照願います。

11.フィルター自動清掃ユニット、多機能ケースメント、左右ルーバーユニット、カンタン自動パネルおよび「ヘルスエア機能」搭載クリーンユニット取付時の外形図は、専用の外形図を参照願います。

12.分ダクト-外気取入れをする場合については、特性や据付け制約事項がありますので、設計工事マニュアルを参照してください。

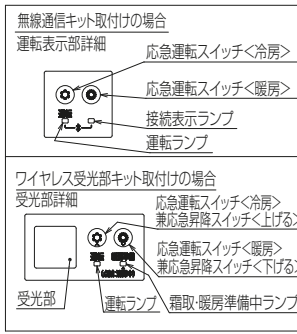
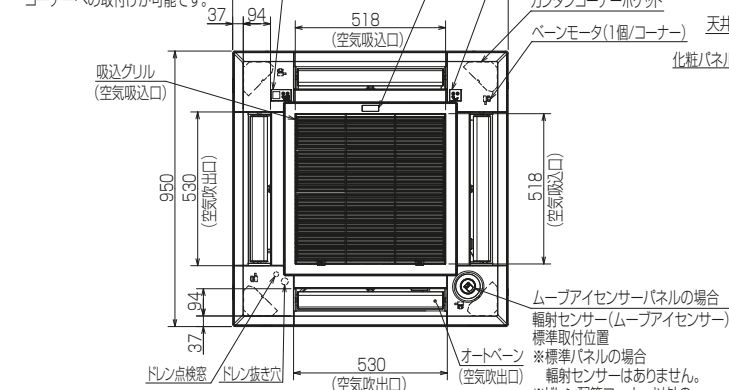
ワイヤレス受光部キット取付けの場合

受光部標準取付位置

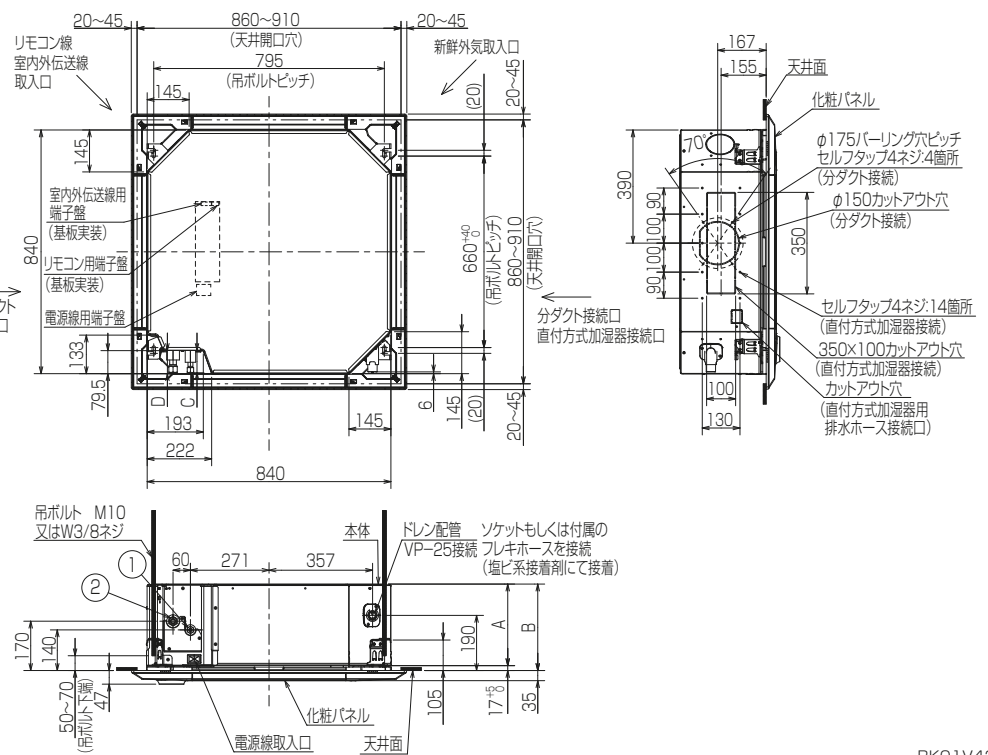
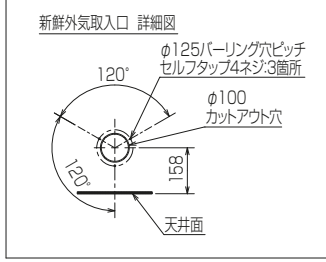
※標準パネルの場合はありません。

※ドレン配管コーナー以外の

コーナーへの取付けが可能です。



①(液管)	②(ガス管)	A	B	C	D	E	F
冷媒配管φ6.35 フレア接続1/4F	冷媒配管φ12.7 フレア接続1/2F	241	258	72.5	76.5	265	3500



RK01V427-1

単位	スケール	作成日	形名	PLFY-EP22HMG9
mm	NTS	2022-4-19	室内ユニット外形図(4方向天井カセット形) (i-スクエアタイプ)(ムーブアイセンサーパネル)	
三菱電機株式会社		図番	GA-PLFYEP22HMG9-E	副番
				記号