


空冷ヒートポンプ式パッケージエアコン室内ユニット仕様書 天井カセット形(4方向吹出し)〈ファインパワーカセット〉

形名	PLFY-EP28EMG8	台数		記号	
----	---------------	----	--	----	--

電源		単相200V 60Hz				
能力		冷房		暖房		
		kW		2.8		
SHF		0.83		-		
空気条件	室内側	乾球温度/湿球温度	°C	27/19		
	室外側	乾球温度/湿球温度	°C	35/ -		
電気特性	消費電力		kW	0.02		
	運転電流		A	0.25		
リモコン温度設定範囲		°C		19~30(ドライを含む)		
風向調節		上下方向	30° ,35° ,45° ,55° ,60° に設定可・スイング			
		左右方向	正面(停止時)、スイング、自動に設定可(別売)			
送風機	形式×個数		ターボファン×1			
	風量 強-中1-中2-弱	m <sup>3</sup> /min	15-14-13-12			
	機外静圧		Pa	0		
	電動機出力		kW	0.050		
外装		ピュアホワイト<6.4Y 8.9/0.4>				
外形寸法	本体(H×W×D)		mm	258×840×840		
	パネル(H×W×D)		mm	40×950×950		
熱交換器形式		クロスフィン				
エアフィルター		PPハニカム(ロングライフ、抗菌・防カビ仕様)				
防音・断熱材		発泡PS				
冷媒配管サイズ(液/ガス)		mm	φ 6.35/φ 12.7			
ドレン配管サイズ		mm	VP-25接続可			
運転音<PWL> 強-中1-中2-弱		dB	43-42-41-39			
製品質量		kg	本体:20 パネル:5			
機外配線	最小電線太さ		mm	1.6		
	配線用遮断器		A	15		
構成部品	運転調整装置 (別売)		MAリモコン			
	化粧パネル (別売)		M-NETリモコン			
付属品		ワッシャー、ワッシャー(クッション付)、パイプカバー、バンド フレキホース、断熱材				
特記事項, 標準外仕様等						
注意事項	1. 冷房・暖房能力および電気特性はJIS B 8616:2015の条件による値です。 2. 実際の能力特性は内・外機の組合せにより変わりますので技術資料をご覧ください。 3. 運転音<PWL>はJIS B 8616:2015に基づいた値です。					

パッケージエアコン 室内ユニット仕様書	形名	PLFY-EP28EMG8	台数		記号	
 三菱電機株式会社	作成日	2021-01-19	図番	PLFYEP28EMG8-6	副番	

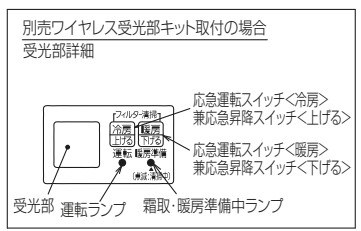
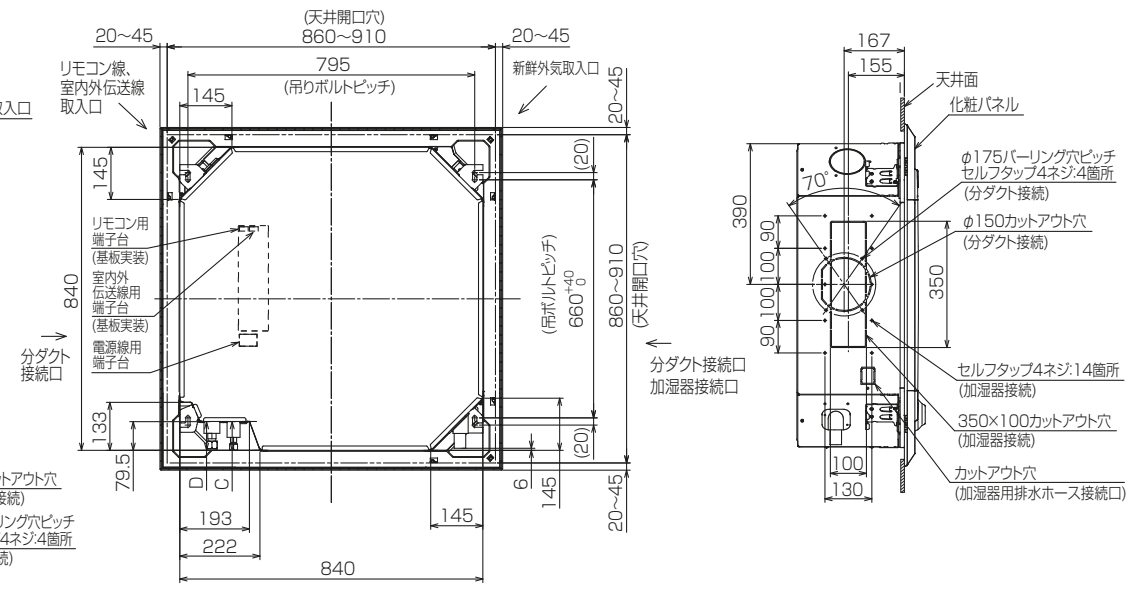
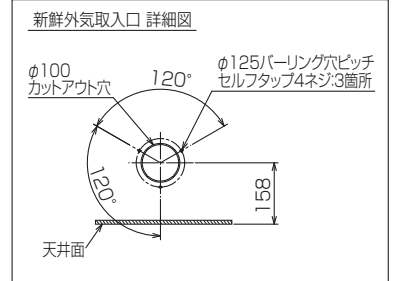
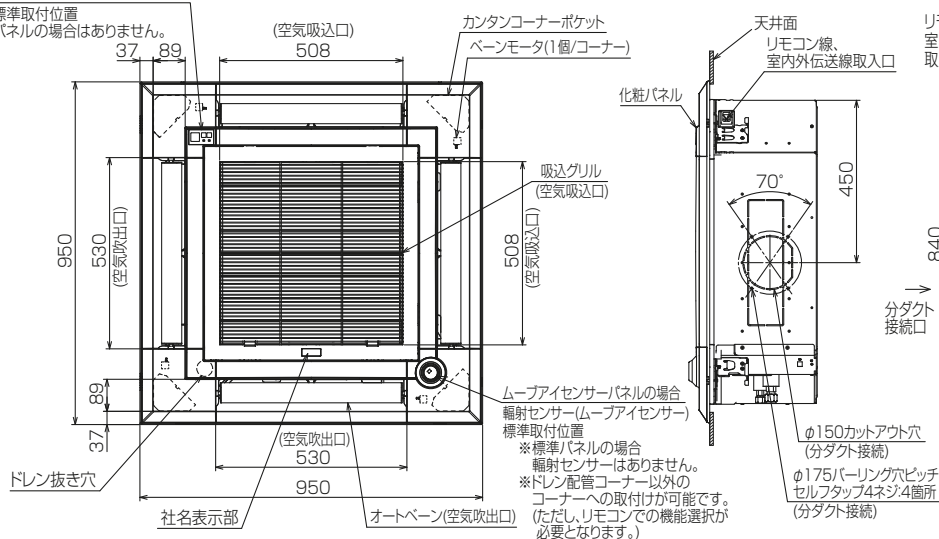
注1.化粧パネルは下記からお選びください。

- 標準パネル、ムーブアイセンサーパネル、標準カンタン自動パネル  
ムーブアイセンサーカンタン自動パネル
2. 吊りボルトは耐震など必要に応じ、振れ止め用耐震支持部材にて補強を行ってください。特に天井材がない場合は、確実に補強をしてください。
  3. 吊りボルトはM10またはW3/8ネジを使用してください。(現地手配)
  4. ドレン配管はPVC管VP-25を使用してください。  
ドレンポンプ内蔵です。最大揚程は天井面から850mmです。
  5. サービス時、電気品を取外すことがあります。電源線ならびにリモコン線  
室内外接続線の接続時には、電線に十分な余裕を持たせてください。
  6. カンタンコーナーポケットより、化粧パネルを付けたまま本体の高さ調整が可能です。
  7. 別売加湿器取付け時は、天井ふところ高さが300mm以上必要となります。
  8. 天井ふところ高さはE以上必要となります。
  9. 分ダクト接続時は十分な断熱を行ってください。(露付、露たれの原因になります。)
  10. 必要な据付けサービススペースは右図を参照願います。
  11. フィルター自動清掃ユニット、別売多機能ケースメント、別売高性能フィルター、  
左右ルーバーユニット、カンタン自動パネルおよび「ヘルスエア機能」搭載クリーンユニット  
取付け時の外形図は、専用の外形図を参照願います。

別売ワイヤレス受光部キット取付の場合

受光部標準取付位置

※標準パネルの場合はありません。



①(液管)	②(ガス管)	A	B	C	D	E	F
冷媒配管φ6.35 フレア接続1/4F	冷媒配管φ12.7 フレア接続1/2F	241	258	76	76.5	265 以上	3500 以下

BK01N843-1

単位	スケール	作成日	形名	PLFY-EP28EMG8
mm	NTS	2021-9-17	室内ユニット外形図(4方向天井カセット形) (ファインパワーカセット)(ムーブアイセンサーパネル)	
三菱電機株式会社		図番	GA-PLFYEP28EMG8-E	副番 A 記号