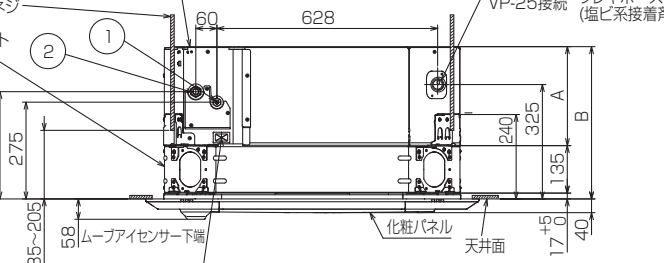
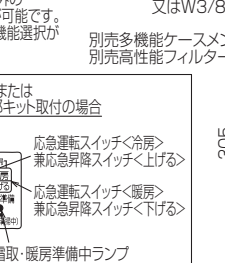
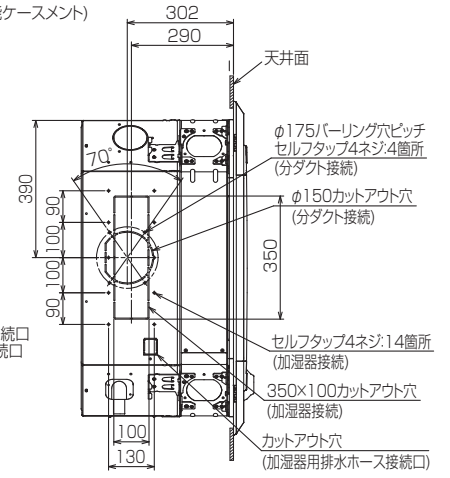
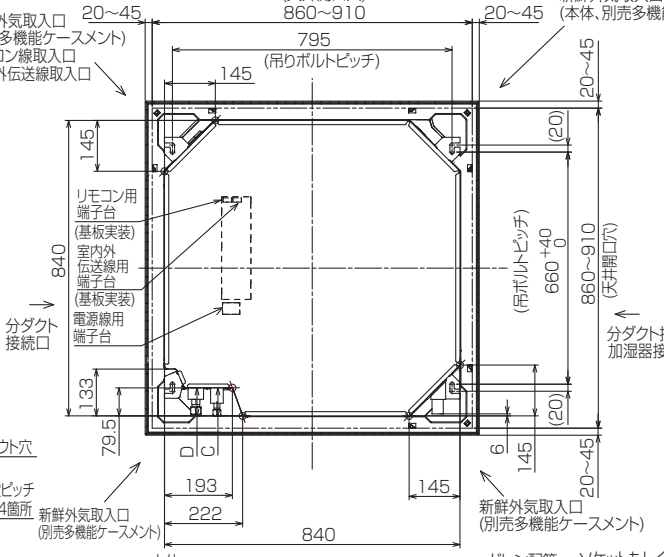
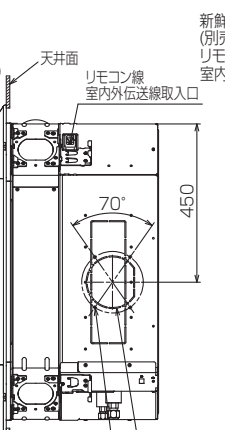
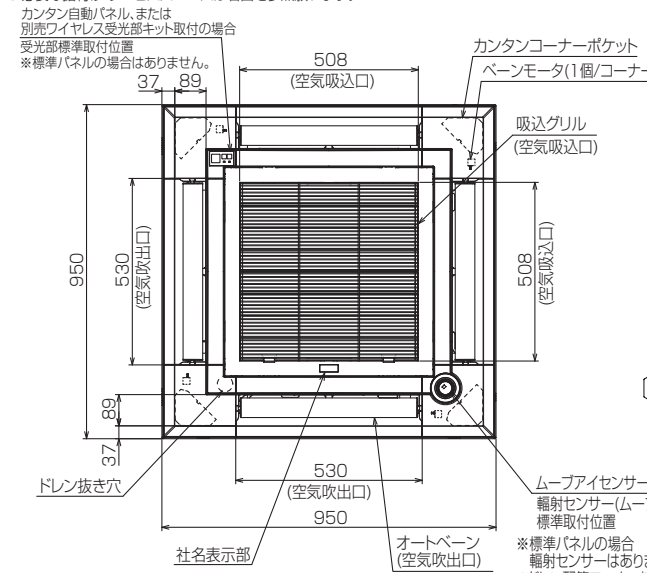
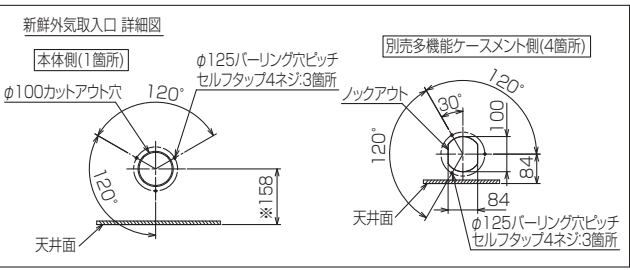
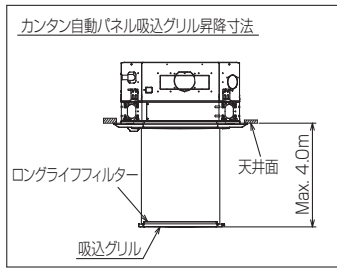
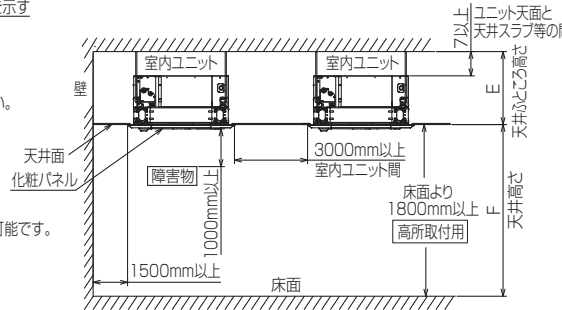


※本図は別売多機能ケースメントおよび別売高性能フィルター取付けの場合を示す

注1.化粧パネルは下記からお選びください。

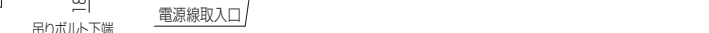
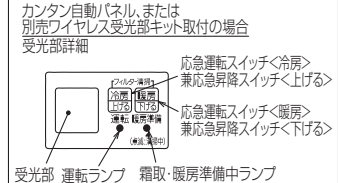
- 標準パネル、ムーブアイセンサーパネル、標準カンタン自動パネル
ムーブアイセンサーカンタン自動パネル
- 吊りボルトは耐震など必要に応じ、振れ止め用耐震支持部材にて補強を行ってください。特に天井材がない場合は、確実に補強をしてください。
- 吊りボルトはM10またはW3/8ネジを使用してください。(現地手配)
- ドレン配管はPVC管VP-25を使用してください。
ドレンポンプ内蔵です。最大揚程は天井面から985mmです。
(別売多機能ケースメントの高さ135mmが加算されています)
- サービス時、電気品を取外すことがあります。電源線ならびにリモコン線室内接続線の接続時には、電線に十分な余裕を持たせてください。
- カンタンコーナーポケットより、化粧パネルを付けたまま本体の高さ調整が可能です。
- 別売多機能ケースメントおよび別売高性能フィルター取付け時の注意
 - 天井面と天井スラブ等の間
 - 別売高性能フィルターは、別売多機能ケースメントと併用となります。
 - 分ダクト接続時は、十分な断熱を行ってください。
 - 必要な据付けサービススペースは右図を参照願います。



●機種ごとの能力は下記による

PLFY-EP.EMG8:22/28/36/45/56/71/80/90/112/140/160
PLFY-P.EMG8:22/28/36/45/56/71/80/90/112/140/160

EP.EMG	P.EMG	①(液管)	②(ガス管)	A	B	C	D	E	F
22~56	22~56	冷媒配管φ6.35 フレア接続1/4F	冷媒配管φ12.7 フレア接続1/2F	241	393	76	76.5	400 以上	3500 以下
71	71~90	冷媒配管φ9.52 フレア接続3/8F	冷媒配管φ15.88 フレア接続5/8F			79.5	79.5	440 以上	
80/90				281	433				4500以下
112~160	112~160								



BK01N843-3

単位	スケール	作成日	形名	PLFY-EP22~160EMG8, PLFY-P22~160EMG8		
mm	NTS	2021-8-27	室内ユニット外形図(4方向天井カセット形) (ファインパワーカセット)(別売組込図)			
三菱電機株式会社		図番	GA-BE-PLFYEP22EMG8_1	副番	A 記号	

※本図はフィルター自動清掃ユニットの場合を示す

注1.化粧パネルは下記からお選びください。

フィルター自動清掃用標準パネル、フィルター自動清掃用ムーブアイセンサーパネル

2.吊りボルトは耐震など必要に応じ、振れ止め用耐震支持部材にて補強を行ってください。特に天井材がない場合は、確実に補強をしてください。

3.吊りボルトはM10またはW3/8ネジを使用してください。(現地手配)

4.ドレン配管はPVC管VP-25を使用してください。

ドレンポンプ内蔵です。最大揚程は天井面から985mmです。

(フィルター自動清掃ユニット高さ135mmが加算されています)

5.サービス時、電気品を取外すことがあります。電源線ならびにリモコン線

室内外接続線の接続時には電線に十分な余裕を持たせてください。

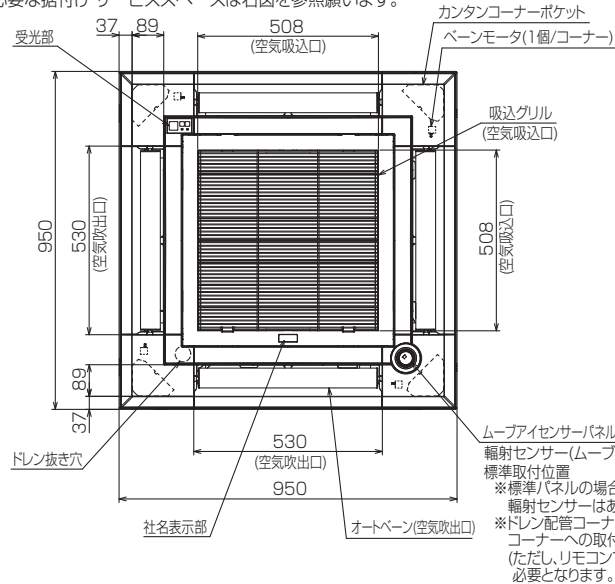
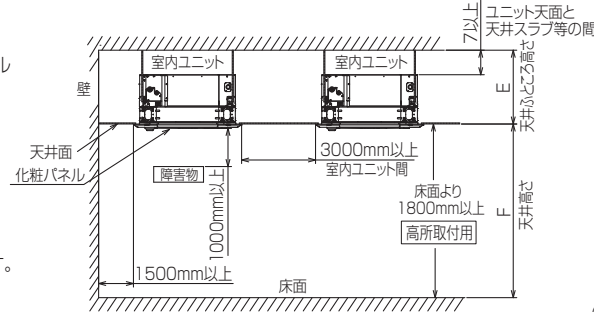
6.カンタンコーナーポケットより、化粧パネルを付けたまま本体の高さ調整が可能です。

7.天井ふところ高さが E 以上必要となります。

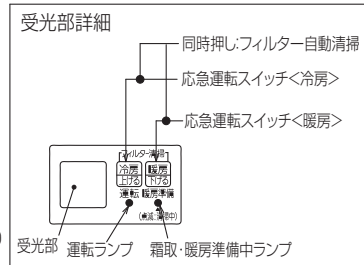
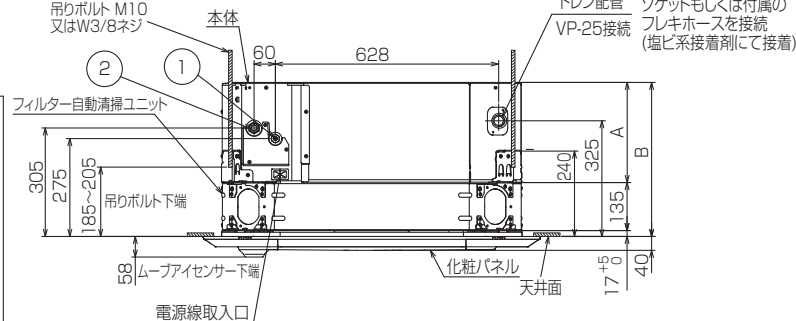
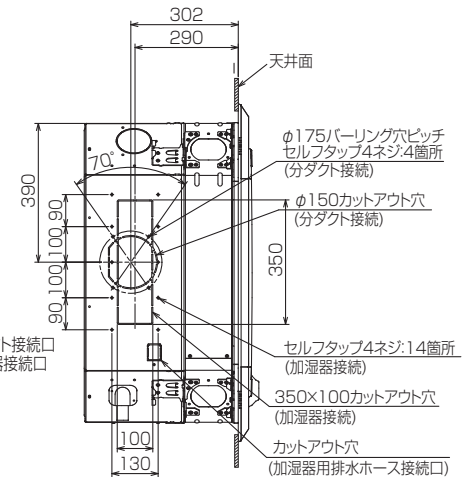
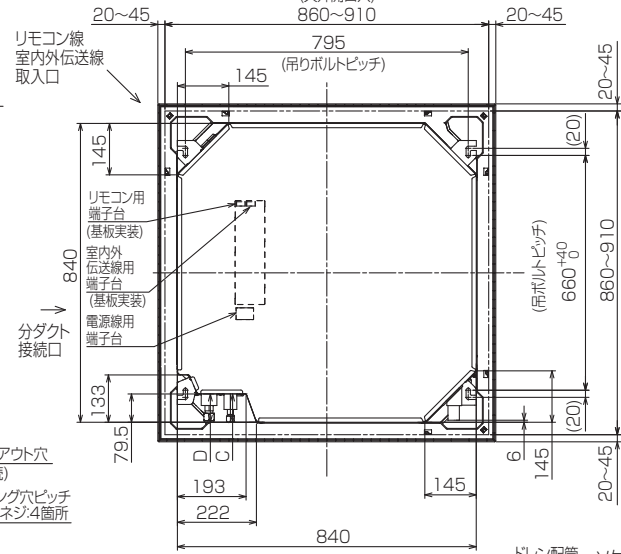
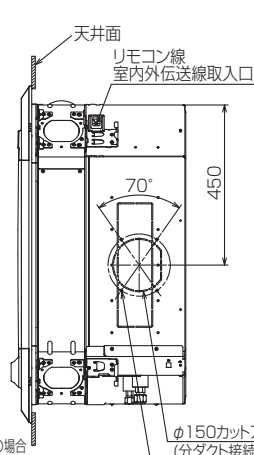
8.フィルター自動清掃ユニット取付け時は新鮮外気取入はできません。

9.分ダクト接続時は十分な断熱を行ってください。(露付、露たれの原因になります。)

10.必要な据付けサービススペースは右図を参照願います。



ムーブアイセンサーパネルの場合
放射センサー(ムーブアイセンサー)
標準取付位置
※標準パネルの場合
放射センサーはありません。
※ドレン配管コーナー以外の
コーナーへの取付けが可能です。
(ただし、リモコンでの機能選択が
必要となります。)



●機種ごとの能力は下記による

PLFY-EP.EMG8:22/28/36/45/56/71/80/90/112/140/160
PLFY-P.EMG8:22/28/36/45/56/71/80/90/112/140/160

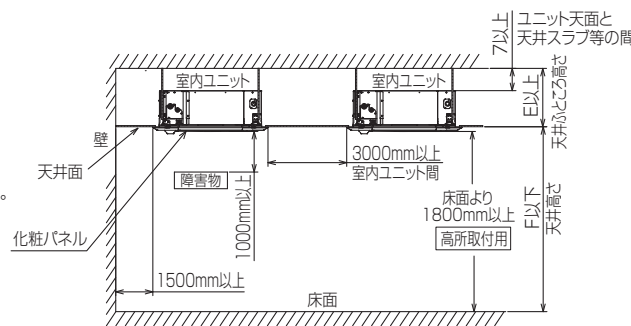
EP,EMG	P,EMG	①(液管)	②(ガス管)	A	B	C	D	E	F
22~56	22~56	冷媒配管φ6.35 フレア接続1/4F	冷媒配管φ12.7 フレア接続1/2F	241	393	76	76.5	400 以上	3500 以下
71	71~90	冷媒配管φ9.52 フレア接続3/8F	冷媒配管φ15.88 フレア接続5/8F	281	433	79.5	79.5	440 以上	4500 以下
112~160	112~160								

BK01N843-2

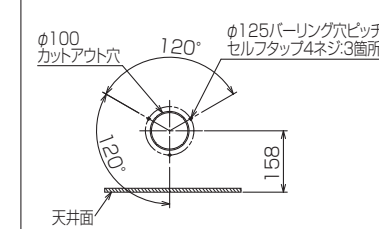
単位	スケール	作成日	形名	PLFY-EP22~160EMG8, PLFY-P22~160EMG8
mm	NTS	2021-8-27	室内ユニット外形図(4方向天井カセット形) (ファインパワーカセット)(自動清掃ユニット)	
三菱電機株式会社			図番	GA-PLFYEP22EMG8-SC
			副番	A
			記号	

注1.化粧パネルは下記からお選びください。

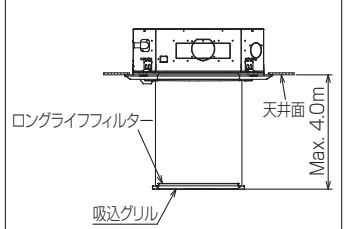
- 標準カンタン自動パネル、ムーブアイセンサーカンタン自動パネル
- 吊りボルトは耐震など必要に応じ、振れ止め用耐震支持部材にて補強を行ってください。特に天井材がない場合は、確実に補強をしてください。
- 吊りボルトはM10またはW3/8ネジを使用してください。(現地手配)
- ドレン配管はPVC管VP-25を使用してください。
- ドレンポンプ内蔵です。最大揚程は天井面から850mmです。
- サービス時、電気品を取外すことがあります。電源線ならびにリモコン線室内外接続線の接続時には、電線に十分な余裕を持たせてください。
- カンタンコーナーポケットより、化粧パネルを付けたまま本体の高さ調整が可能です。
- 別売加湿器取付け時は、天井ふところ高さが300mm以上必要となります。
- 天井ふところ高さは E 以上必要となります。
- 分ダクト接続時は十分な断熱を行ってください。(露付、露たれの原因になります。)
- 必要な据付けサービススペースは右図を参照願います。



新鮮外気取入口 詳細図

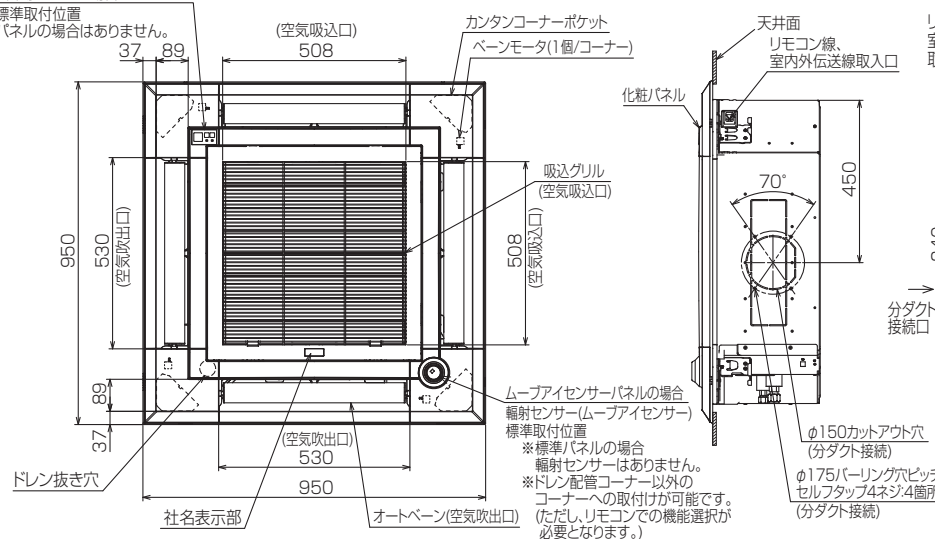


カンタン自動パネル吸込グリル昇降寸法



カンタン自動パネルの場合

受光部標準取付位置
※標準パネルの場合はありません。

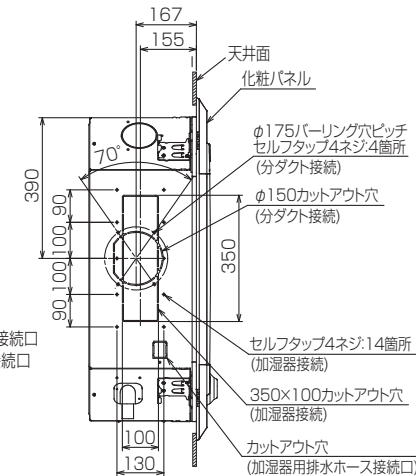
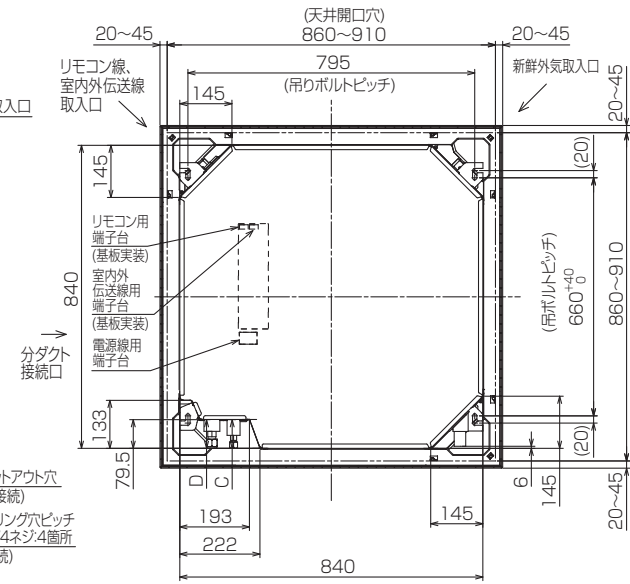
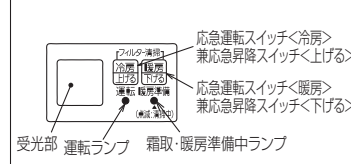


●機種ごとの能力は下記による

PLFY-EP.EMG8:22/28/36/45/56/71/80/90/112/140/160
PLFY-P.EMG8:22/28/36/45/56/71/80/90/112/140/160

EP.EMG	P.EMG	①(液管)	②(ガス管)	A	B	C	D	E	F
22~56	22~56	冷媒配管φ6.35 フレア接続1/4F	冷媒配管φ12.7 フレア接続1/2F	241	258	76	76.5	265 以上	3500 以下
71	71~90	冷媒配管φ9.52 フレア接続3/8F	冷媒配管φ15.88 フレア接続5/8F	281	298	79.5	79.5	305 以上	4500以下
112~160	112~160								

カンタン自動パネルの場合
受光部詳細



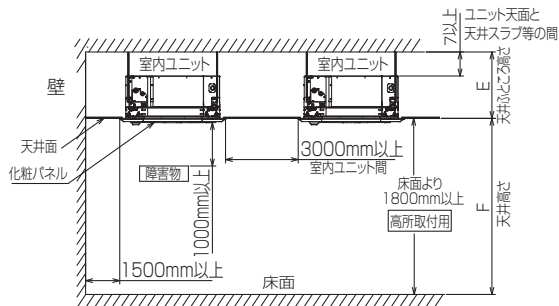
BK01N843-1

単位	スケール	作成日	形名	PLFY-EP22~160EMG8, PLFY-P22~160EMG8
mm	NTS	2021-8-27	室内ユニット外形図(4方向天井カセット形) (ファインパワーカセット)(カンタン自動パネル)	
三菱電機株式会社			図番	GA-PLFYEP22EMG8_3
			副番	A
			記号	

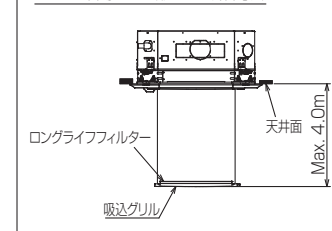
※本図は左右ルーバーユニットの場合を示す

注1.化粧パネルは下記からお選びください。

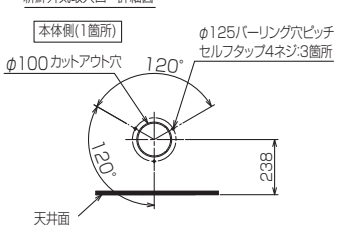
- 標準パネル、ムーブアイセンサーパネル、標準カンタン自動パネル
- ムーブアイセンサーカンタン自動パネル
- 2.吊りボルトは耐震など必要に応じ、振れ止め用耐震支持部材にて補強を行ってください。特に天井材がない場合は、確実に補強をしてください。
- 3.吊りボルトはM10またはW3/8ネジを使用してください。(現地手配)
- 4.ドレン配管はPVC管VP-25を使用してください。
- ドレンポンプ内蔵です。最大揚程は天井面から930mmです。(左右ルーバーユニット高さ80mmが加算されています)
- 5.サービス時、電気品を取外すことがあります。電源線ならびにリモコン線室内接続線の接続時には、電線に十分な余裕を持たせてください。
- 6.カンタンコーナーポケットより、化粧パネルを付けたまま本体の高さ調整が可能です。
- 7.天井面と高さEが必要となります。
- 8.分ダクト接続時は、十分な断熱を行ってください。(露付、露たれの原因になります。)
- 9.必要な据付けサービススペースは右図を参照願います。



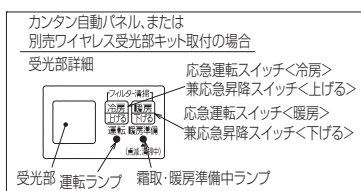
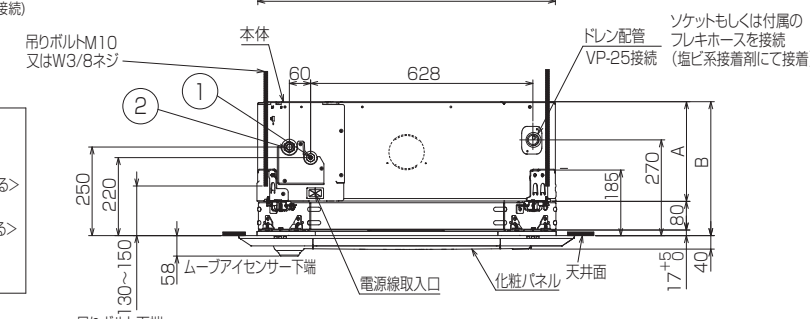
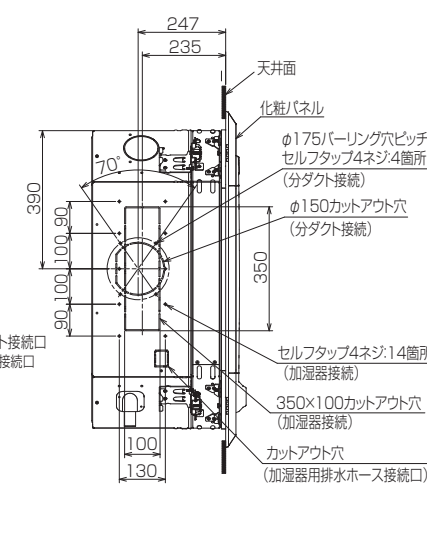
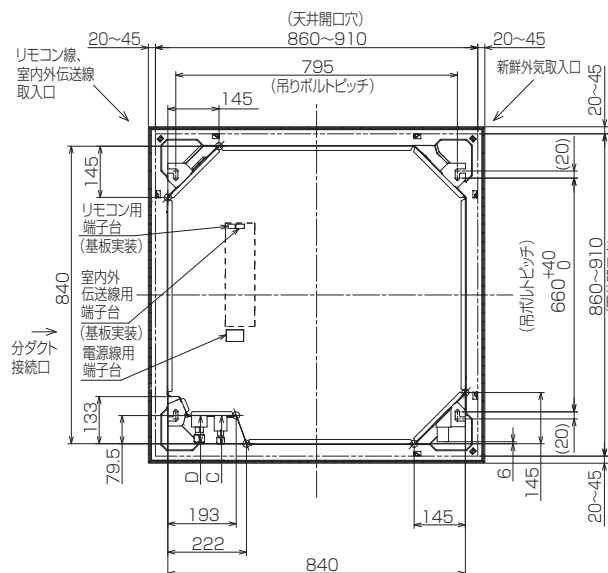
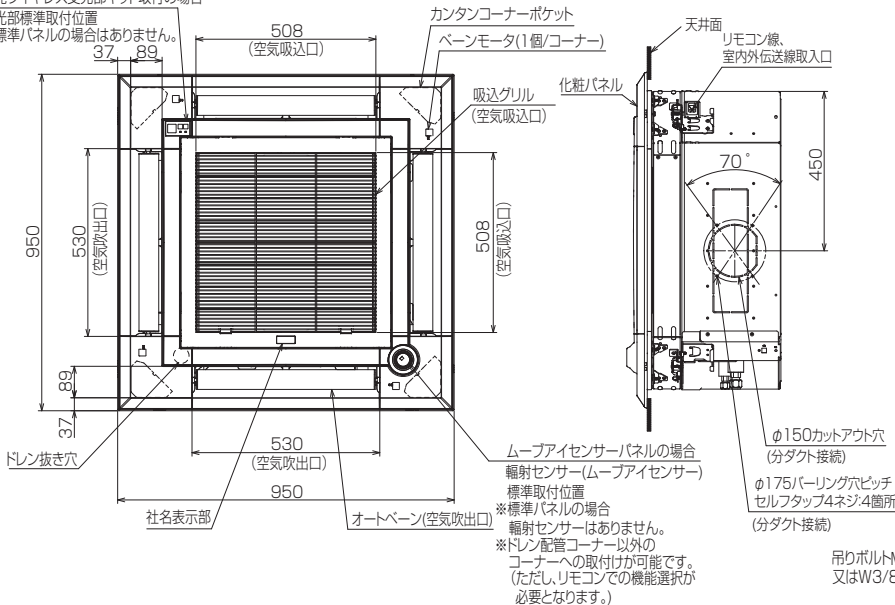
カンタン自動パネル吸込グリル昇降寸法



新鮮外気取入口 詳細図



カンタン自動パネル、または別売ワイヤレス受光部キット取付の場合



●機種ごとの能力は下記による

PLFY-EP.EMG8:22/28/36/45/56/71/80/90/112/140/160
 PLFY-P.EMG8:22/28/36/45/56/71/80/90/112/140/160

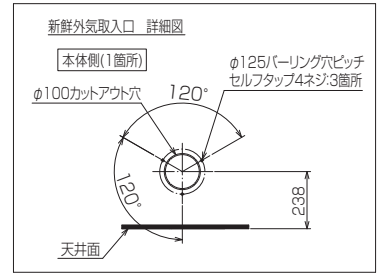
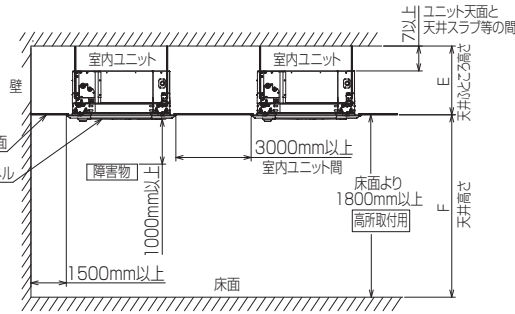
EP,EMG	P,EMG	①(液管)	②(ガス管)	A	B	C	D	E	F
22~56	22~56	冷媒配管φ6.35 フレア接続1/4F	冷媒配管φ12.7 フレア接続1/2F	241	338	76	76.5	345 以上	3500 以下
71	71~90	冷媒配管φ9.52 フレア接続3/8F	冷媒配管φ15.88 フレア接続5/8F	281	378	79.5	79.5	385 以上	4500以下
80/90	112~160								

BK01N843-4

単位	スケール	作成日	形名	PLFY-EP22~160EMG8, PLFY-P22~160EMG8
mm	NTS	2021-8-26	室内ユニット外形図(4方向天井カセット形) (ファインパワーカセット)(左右ルーバーユニット)	
三菱電機株式会社		図番	GA-BE-PLFYEP22EMG8_4	副番 A 記号

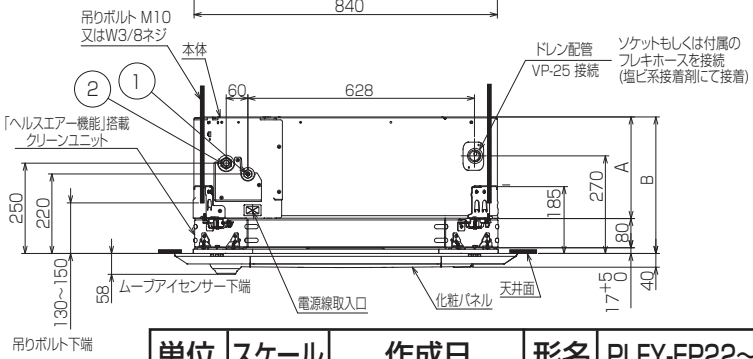
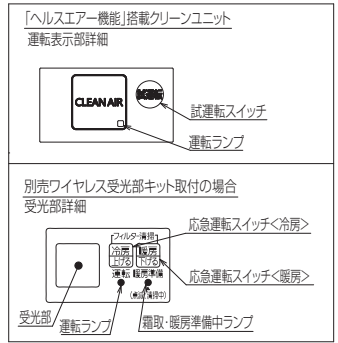
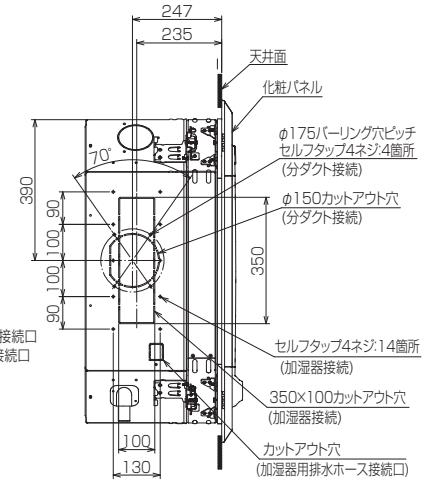
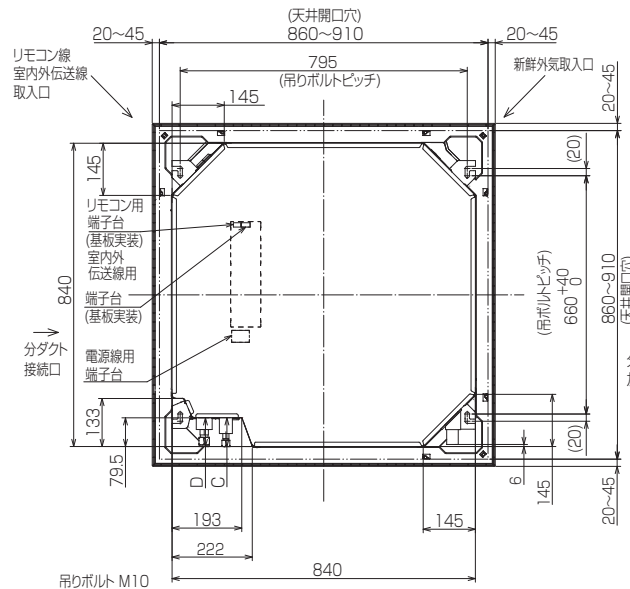
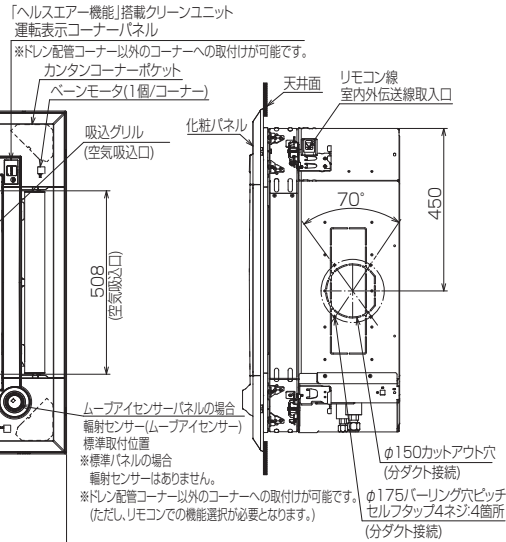
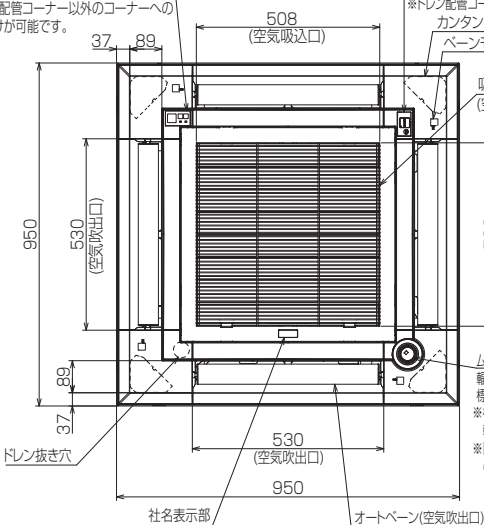
※本図は「ヘルスエアー機能」搭載クリーンユニットの場合を示す

- 注1.化粧パネルは下記からお選びください。
標準パネル、ムーブアイセンサーパネル
- 2.吊りボルトは耐震など必要に応じ、振れ止め用耐震支持部材にて補強を行ってください。特に天井材がない場合は、確実に補強をしてください。
 - 3.吊りボルトはM10またはW3/8ネジを使用してください。(現地手配)
 - 4.ドレン配管はPVC管VP-25を使用してください。
ドレンポンプ内蔵です。最大揚程は天井面から930mmです。
〔ヘルスエアー機能〕搭載クリーンユニット高さ800mmが加算されています。
 - 5.サービス時、電気品を取外すことがあります。電源線ならびにリモコン線室内外接続線の接続時には電線に十分な余裕を持たせてください。
6.カンタンコーナーポケットより、化粧パネルを付けたまま本体の高さ調整が可能です。
 - 7.天井ふところ高さがE以上必要となります。
 - 8.分ダクト接続時は、十分な断熱を行ってください。(露付、露たれの原因になります。)
 - 9.必要な据付けサービススペースは右図を参照願います。



別売ワイレス受光部キット取付の場合
受光部標準取付位置

- ※標準パネルの場合はありません。
※ドレン配管コーナー以外のコーナーへの取付けが可能です。



●機種ごとの能力は下記による
PLFY-EP.EMG* : 22/28/36/45/56/71/80/90/112/140/160
PLFY-P.EMG* : 22/28/36/45/56/71/80/90/112/140/160

EP.EMG	P.EMG	①(液管)	②(ガス管)	A	B	C	D	E	F
22~56	22~56	冷媒配管φ6.35 フレア接続1/4F	冷媒配管φ12.7 フレア接続1/2F	241	338	76	76.5	345 以上	3500 以下
71	71~90	冷媒配管φ9.52 フレア接続3/8F	冷媒配管φ15.88 フレア接続5/8F	281	378	79.5	79.5	385 以上	4500以下
80/90	112~160								

BK01N843-5

単位	スケール	作成日	形名	PLFY-EP22~160EMG8, PLFY-P22~160EMG8	
mm	NTS	2021-9-17	室内ユニット外形図(4方向天井カセット形) (ファインパワーカセット)〔ヘルスエアー機能〕搭載クリーンユニット		
三菱電機株式会社		図番	GA-BE-PLFYEP22EMG8_5	副番	記号