

空冷ヒートポンプ式パッケージエアコン室内ユニット仕様書 天井カセット形(4方向吹出し)<i>-スクエアタイプ</i>

形名	PLFY-EP71HMG9	台数		記号	
----	---------------	----	--	----	--

電源		単相200V 50Hz				
能力		冷房		暖房		
		kW		7.1		
SHF		0.72		-		
空気条件	室内側	乾球温度/湿球温度	°C	27/19		
	室外側	乾球温度/湿球温度	°C	35/ -		
電気特性	消費電力		kW	0.05		
	運転電流		A	0.42		
リモコン温度設定範囲		°C		19~30(ドライを含む)		
風向調節		上下方向	35° ,40° ,45° ,50° ,60° に設定可・スイング			
		左右方向	正面(停止時)、スイング、自動に設定可(別売)			
送風機	形式×個数		ターボファン×1			
	風量 強-中1-中2-弱	m <sup>3</sup> /min	25-21-17-14			
	機外静圧		Pa	0		
	電動機出力		kW	0.050		
外装		クリアホワイト<1.0Y 9.2/0.2>				
外形寸法	本体(H×W×D)		mm	258×840×840		
	パネル(H×W×D)		mm	35×950×950		
熱交換器形式		クロスフィン				
エアフィルター		PPハニカム(ロングライフ、抗菌・防カビ仕様)				
防音・断熱材		発泡PS				
冷媒配管サイズ(液/ガス)		mm	φ9.52/φ15.88			
ドレン配管サイズ		mm	VP-25接続可			
運転音<PWL> 強-中1-中2-弱		dB	54-52-50-48			
製品質量		kg	本体:21 パネル:4.5			
機外配線	最小電線太さ		mm	1.6		
	配線用遮断器		A	15		
構成部品	運転調整装置 (別売)		MAリモコン			
			M-NETリモコン			
化粧パネル (別売)		標準パネル、標準パネルカンタン自動パネル、ムーブアイセンサーパネル、ムーブアイセンサーパネルカンタン自動パネル フィルター自動清掃ユニット用標準パネル(フィルター自動清掃ユニット取付の場合) フィルター自動清掃ユニット用ムーブアイセンサーパネル(フィルター自動清掃ユニット取付の場合)からお選びください。				
付属品		ワッシャー、ワッシャー(クッション付)、パイプカバー、バンド フレキホース、断熱材				
特記事項、標準外仕様等						
注意事項	1. 冷房・暖房能力および電気特性はJIS B 8616:2015の条件による値です。 2. 実際の能力特性は内・外機の組合せにより変わりますので技術資料をご覧ください。 3. 運転音<PWL>はJIS B 8616:2015に基づいた値です。					

パッケージエアコン 室内ユニット仕様書	形名	PLFY-EP71HMG9	台数		記号	
 三菱電機株式会社	作成日	2022-02-22	図番	PLFYEP71HMG9-5	副番	

注1.化粧パネルは下記からお選びください。

標準パネル、ムーブアイセンサーパネル、標準カンタン自動パネル  
ムーブアイセンサーカンタン自動パネル

2.吊ボルトは耐震など必要に応じ、揺れ止め用耐震支持部材にて補強を行ってください。特に天井材がない場合は、確実に補強をしてください。

3.吊ボルトはM10またはW3/8ネジを使用してください。(現地手配)

4.ドレン配管はPVC管VP-25を使用してください。

ドレンポンプ内蔵です。最大揚程は天井面から850mmです。

5.サービス時、電気品をとりはずすことがあります。電源線ならびにリモコン線

室内外伝送線の接続時には、電線に十分な余裕を持たせてください。

6.カンタンコーナーポケットより、化粧パネルを付けたまま本体の高さ調整が可能です。

7.直付方式加湿器取付時の推奨天井ふところ高さは330mm以上です。

8.天井ふところ高さはE以上必要となります。

9.分ダクト接続時は十分な断熱を行ってください。(露つき、露たれの原因になります。)

10.必要な据付け・サービススペースは右図を参照願います。

11.フィルター自動清掃ユニット、多機能ケースメント、左右ルーバーユニット、カンタン自動パネルおよび「ヘルスエア―機能」搭載クリーンユニット取付時の外形図は、

専用の外形図を参照願います。  
12.分ダクト-外気取入れをする場合については、特性や据付け制約事項がありますので、設計・工事マニュアルを参照してください。

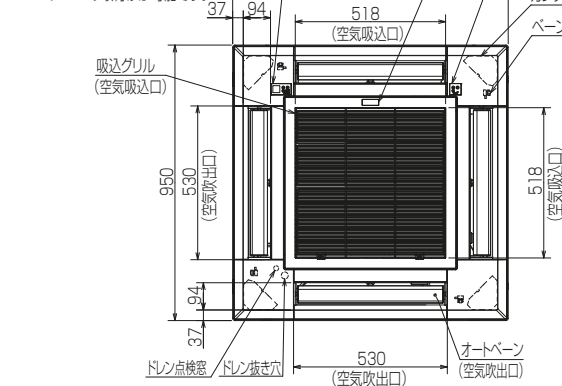
ワイヤレス受光部キット取付けの場合

受光部標準取付位置

※標準パネルの場合はありません。

※ドレン配管コーナー以外の

コーナーへの取付けが可能です。



無線通信キット取付けの場合

無線通信キット標準取付位置

※化粧パネルには付属されません。

※ドレン配管コーナー以外の

コーナーへの取付けが可能です。

カンタンコーナーポケット

ペンモータ(1個/コーナー)

天井面

化粧パネル

リモコン線

室内外伝送線取入口

70°

450

φ150カットアウト穴

(分ダクト接続)

φ175バーリング穴ピッチ

セルフタッパ4ネジ4箇所

(分ダクト接続)

分ダクト

接続口

無線通信キット取付けの場合

運転表示部詳細

応急運転スイッチ<冷房>

応急運転スイッチ<暖房>

接続表示ランプ

運転ランプ

ワイヤレス受光部キット取付けの場合

受光部詳細

応急運転スイッチ<冷房>

兼応急昇降スイッチ<上げる>

応急運転スイッチ<暖房>

兼応急昇降スイッチ<下げる>

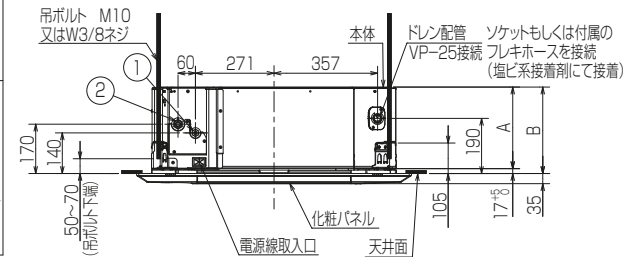
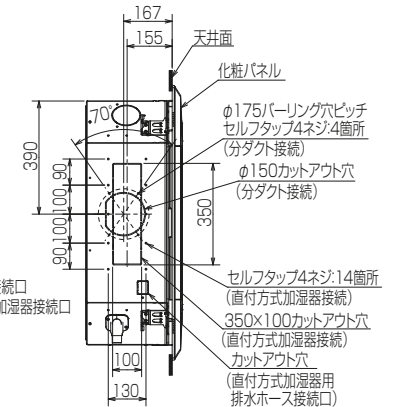
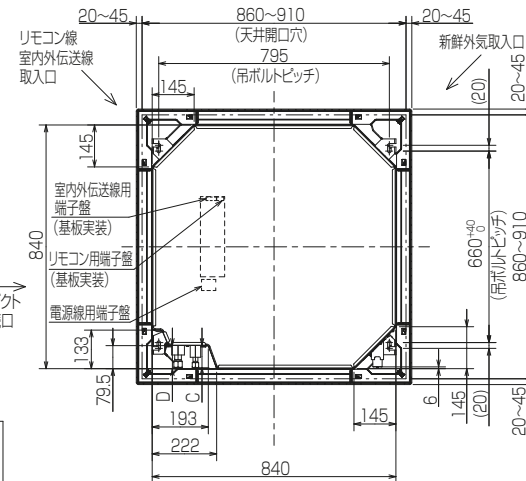
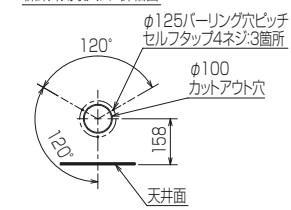
受光部

運転ランプ

電取・暖房準備ランプ

①(液管)	②(ガス管)	A	B	C	D	E	F
冷媒配管φ9.52 フレア接続3/8F	冷媒配管φ15.88 フレア接続5/8F	241	258	76.5	79.5	265	3500

新鮮外気取入口 詳細図

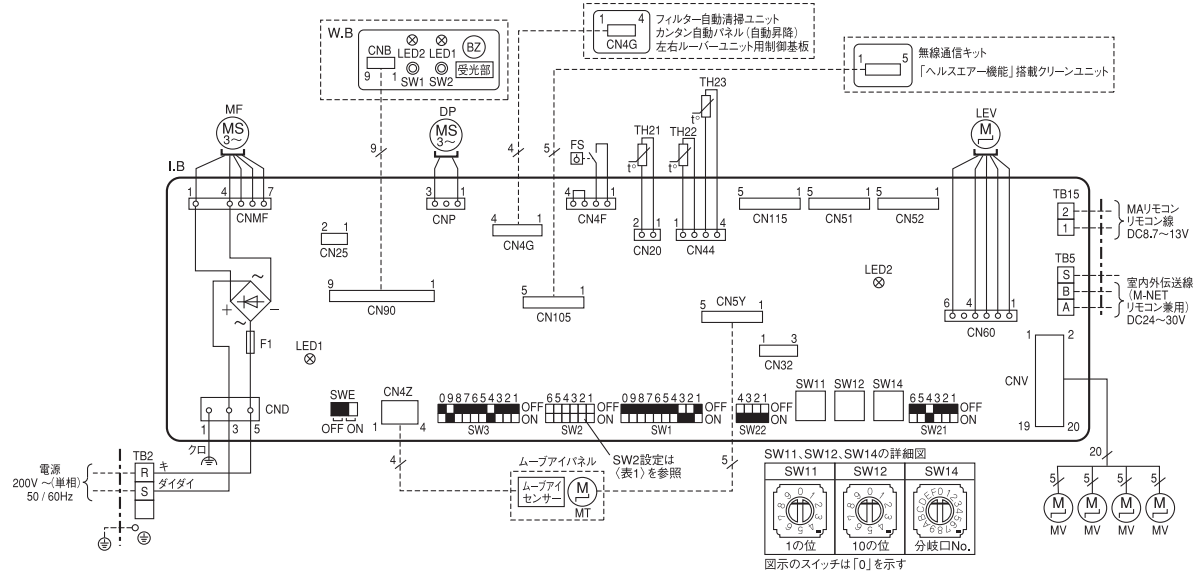


RK01V427-1

単位	スケール	作成日	形名	PLFY-EP71HMG9
mm	NTS	2022-4-19	室内ユニット外形図(4方向天井カセット形) (i-スクエアタイプ)(標準パネル)	
三菱電機株式会社		図番	GA-PLFYEP71HMG9	副番
				記号

【記号説明】

記号	名称	記号	名称
I.B	室内制御基板	TH22	サーミスター(室内配管(液管)温度検知) 0°C/15kΩ,25°C/5.4kΩ
F1	ヒューズ(6.3A)	TH23	サーミスター(室内配管(ガス管)温度検知) 0°C/15kΩ,25°C/5.4kΩ
CN25	コネクタ(別売:加湿器)	MF	送風機用モーター
CN32	コネクタ(別売:遠方発停アダプター)	MV	ベーン用モーター
CN51	コネクタ(集中管理JEMA標準HA端子-A)	DP	ドレンアップメカ
CN52	コネクタ(遠方表示)	FS	ドレンフロートスイッチ
CN105	コネクタ	TB2	端子盤(電源用)
CN115	コネクタ	TB5	端子盤(室内外伝送線/M-NETリモコン兼用)
SW1	スイッチ(機能切換)	TB15	端子盤(MAリモコン用)
SW2	スイッチ(能力設定(表1)参照)	LEV	リニア膨脹弁
SW3	スイッチ(機能切換)	W.B	ワイヤレスリモコン受光基板
SW11	スイッチ(アドレス設定1の位)	BZ	ブザー
SW12	スイッチ(アドレス設定10の位)	LED1	発光ダイオード(運転表示:シドリ)
SW14	スイッチ(分岐口No.設定)	LED2	発光ダイオード(暖房準備中表示:オレンジ)
SW21	スイッチ(天井高さ吹出口数設定/別売対応)	SW1	応急運転(暖房/下がる)
SW22	スイッチ(ワイヤレスペアNo.)	SW2	応急運転(冷房/上がる)
SWE	コネクタ(ドレンアップメカ試運転)	MT	ムーブアイ用モーター
TH21	サーミスター(室内吸込温度検知) 0°C/15kΩ,25°C/5.4kΩ		



【自己診断】

リモコンによる自己診断方法については、サービスハンドブックなどを参照してください。  
 (表2)の点検コード(リモコン液晶表示)は主に室内ユニット関連を示します。  
 (表2)以外の点検コードが表示された場合は室外ユニット側(サービスパネル)または、サービスハンドブックなどを参照してください。

【表2】

点検コード	点検内容	点検コード	点検内容
0401	SWE設定エラー	6600	アドレス二重定義エラー
0403	パネル通信異常	6602	伝送プロセッサHWエラー
2500	漏水異常	6603	伝送路Busyエラー
2502	ドレンポンプ異常	6606	伝送プロセッサとの通信異常
3604	フィルタ位置検知異常	6607	ACK無し
3606		6608	応答無し
3605	ダストBOX外れ検出異常	6831	MAリモコン通信受信異常
3607		6834	
4114	室内ファンモーター異常	6832	MAリモコン通信送信異常
5101	吸込温度センサー(TH21) (又は、吐出温度センサー(TH1))異常	6833	
5102	液管温度センサー(TH22) (又は、吸入圧力飽和温度センサー(TH2))異常	7100	合計能力エラー
5103	ガス管温度センサー(TH23) (又は、液面検知温度センサー(TH3))異常	7101	能力コードエラー
5701	フロートスイッチコネクタ外れ	7102	接続ユニット台数オーバー
		7105	アドレス設定エラー
		7111	リモコンセンサー異常

【室内基板のサービス用LED】

記号	意味付け	機能
LED1	主電源	主電源(室内機200V)印加時→点灯
LED2	MAリモコン給電	MAリモコン給電時→点灯

【注意】

1. 室外ユニットのサービスについては、必ず室外ユニットの電気配線図を参照してください。
2. MAリモコン使用の場合は、TB15に接続してください。伝送線は無極性です。
3. M-NETリモコン使用の場合は、TB5の番号[A,B]に接続してください。伝送線は無極性です。
4. TB5の番号[S]は、シールド線の接続部です。
5. □□は端子盤、□、□□□はコネクタを示します。
6. SW2のデップスイッチ設定は機種により異なります。(表1参照)
7. コネクタを抜き挿しする場合は、室内ユニット/室外ユニットともに電源を落としてください。
8. 本配線図の■はスイッチの位置を示します。
9. JEMA標準HA端子を使用する場合は、CN51に別売HA端子接続用ケーブル(PAC-SK31HN)を接続して使用してください。
10. カンタン自動パネル(自動昇降)と左右ルーバーユニットを併用する場合は、左右ルーバーユニットの電気配線図を参照してください。

【表1】能力設定

形名能力	SW2	形名能力	SW2	形名能力	SW2	形名能力	SW2
22形	ON OFF	28形	ON OFF	36形	ON OFF	45形	ON OFF
56形	ON OFF	71形	ON OFF	80形	ON OFF	90形	ON OFF
112形	ON OFF	140形	ON OFF	160形	ON OFF		

BT79A035H03

単位	スケール	作成日	形名	PLFY-EP22~160HMG9 PLFY-P22~160HMG9
mm	NTS	2022-9-15	室内ユニット電気配線図(4方向天井カセット形)	
三菱電機株式会社			図番	DE-PLFYP22HMG9
			副番	A
			記号	