
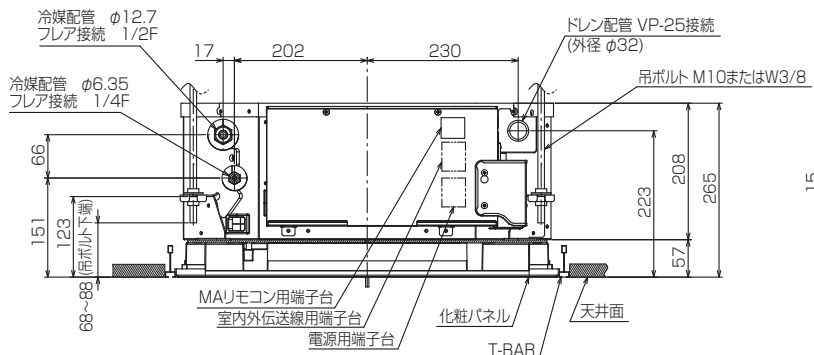


空冷ヒートポンプ式パッケージエアコン室内ユニット仕様書 天井カセット形(4方向吹出し)〈システム天井カセット〉

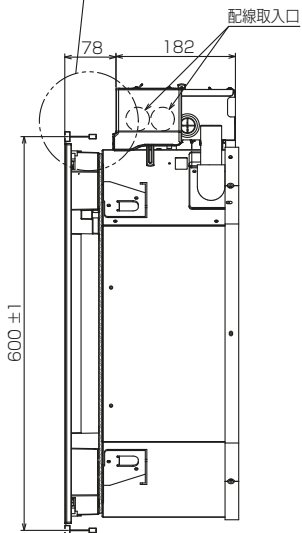
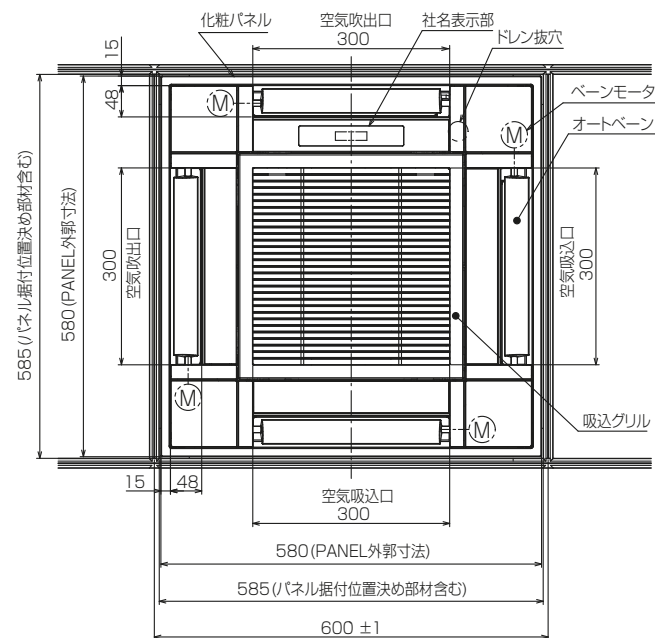
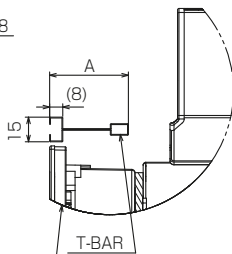
形名	PLFY-P28DMG7	台数		記号	
----	--------------	----	--	----	--

電源			単相200V 50Hz			
能力			冷房	暖房		
kW			2.8	3.2		
SHF			0.79	-		
空気条件	室内側	乾球温度/湿球温度	°C	27/19	20/ -	
	室外側	乾球温度/湿球温度	°C	35/ -	7/6	
電気特性	消費電力		kW	0.08	0.05	
	運転電流		A	0.44	0.27	
リモコン温度設定範囲		°C	19~30(ドライを含む)		17~28	
風向調節		上下方向	30° ~60° の間で4段階に設定可能・スイング			
		左右方向	-			
送風機	形式×個数		ターボファン×1			
	風量 強-中-弱	m³/min	10-9-8			
	機外静圧		Pa	0		
	電動機出力		kW	0.015		
外装			ピュアホワイト<6.4Y 8.9/0.4>			
外形寸法	本体(H×W×D)		mm	265×570×570		
	パネル(H×W×D)		mm	67×580×580		
熱交換器形式			クロスフィン			
エアフィルター			PPハニカム(ロングライフ、抗菌・防カビ仕様)			
防音・断熱材			ポリエチレンシート			
冷媒配管サイズ(液/ガス)		mm	φ6.35/φ12.7			
ドレン配管サイズ		mm	VP-25接続可			
運転音<PWL> 強-中-弱		dB	53-47-44			
製品質量		kg	本体:15.5 パネル:2.5			
機外配線	最小電線太さ		mm	1.6		
	配線用遮断器		A	15		
構成部品	運転調整装置 (別売)		MAリモコン			
			M-NETリモコン			
	化粧パネル (別売)		PLP-P45DWH10			
付属品			ワッシャー, ワッシャー(クッション付), パイプカバー, バンド フレキホース, 断熱材			
特記事項, 標準外仕様等			外気取り入れ不可, 吹き出し分ダクト接続不可, 高性能フィルター不可 加湿器取り付け不可, 4方向吹き出しのみ, 化粧パネル据付け方向1方向のみ			
注意事項	1. 冷房・暖房能力および電気特性はJIS B 8616:2015の条件による値です。 2. 実際の能力特性は内・外機の組合せにより変わりますので技術資料をご覧ください。 3. 運転音<PWL>はJIS B 8616:2015に基づいた値です。 4. 製品重量等の仕様は変更の可能性があります。 5. ドラフト防止モードの場合、天井内が乾球27°C湿球24°C以下でご使用ください。					

パッケージエアコン 室内ユニット仕様書	形名	PLFY-P28DMG7	台数		記号	
 三菱電機株式会社	作成日	2020-02-04	図番	PLFYP28DMG7-5	副番	

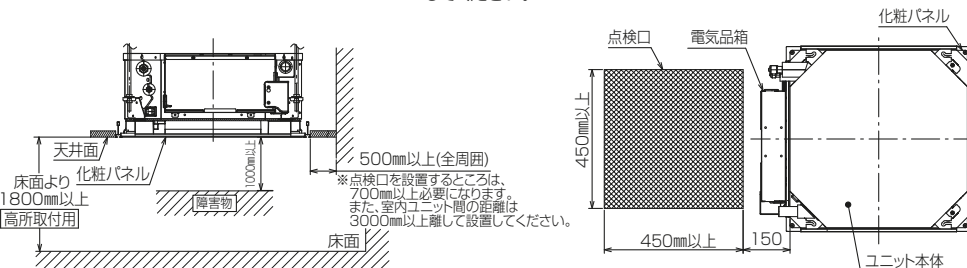


詳細図(1:2)

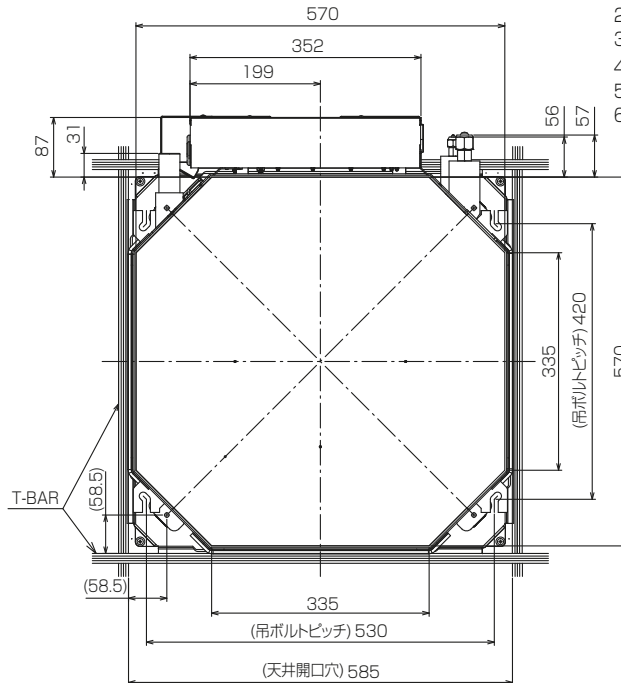


必要な据付け・サービススペース

注)グリッド天井以外の天井に据付ける場合は、サービスマンテナンスのため、指定位置に必ず点検口を設置してください。  
また、化粧パネルで開口部を隠すことが困難なため、現地で開口部の調整をしてください。



- 注1. 吊りボルトは耐震など必要に応じ、  
振れ止め用耐震支持部材にて補強を行ってください。  
特に天井材がない場合は、確実に補強をしてください。
2. T-BARのA寸法は75mm以下とする。
  3. T-BARのB寸法は14~15mm以下とする。
  4. T-BARは記載寸法のものを使用のこと。
  5. T-BAR間隔は600±1で施工のこと。
  6. 本体に対するパネルの向きは図示の向きのみです。  
吸込グリルの向きは90°変えられます。

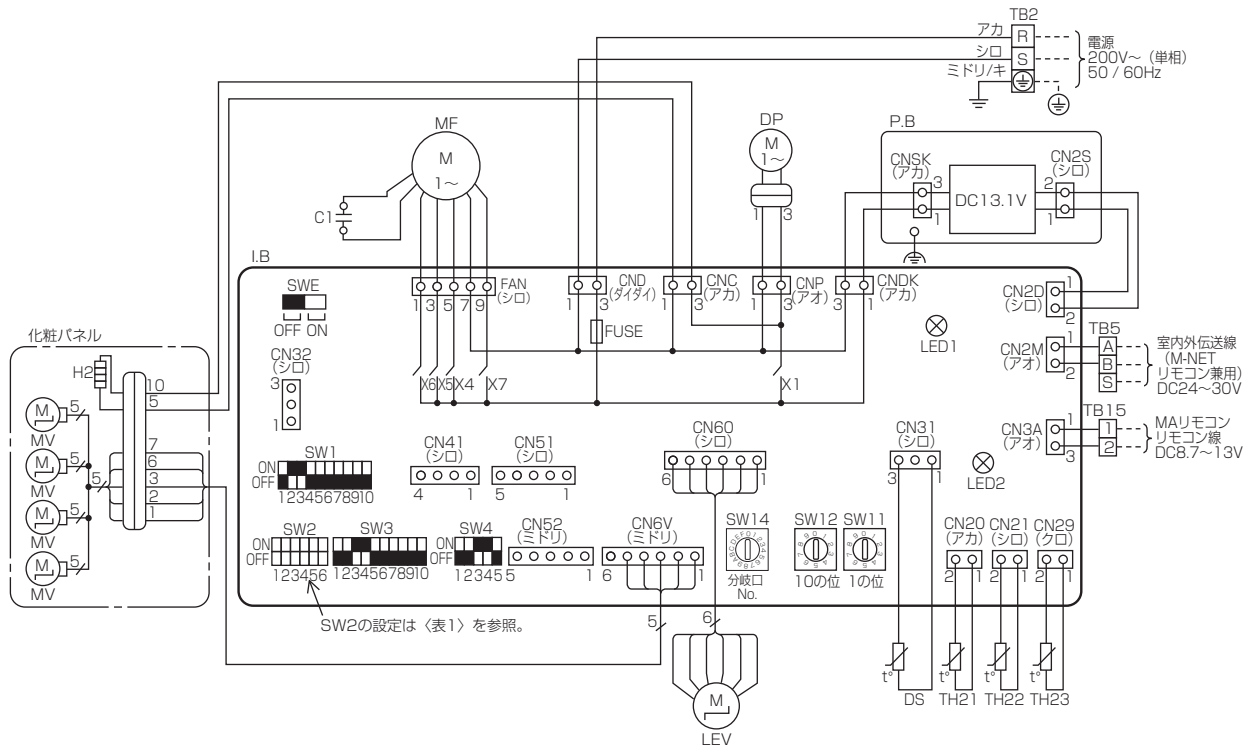


BK01J063-5

単位	スケール	作成日	形名	PLFY-P28DMG7		
mm	NTS	2019-12-25	室内ユニット外形図(4方向天井カセット形)			
三菱電機株式会社			図番	GA-PLFY-P28DMG7	副番	記号

【記号説明】

記号	名称	記号	名称
I.B	室内制御基板	C1	コンデンサ〈送風機用モータ〉
CN32	コネクタ	DP	ドレンアップメカ
CN41	別売：遠方発停アダプタ	DS	ドレンセンサ
CN51	JEMA標準HA端子-A	H2	防露ヒータ
CN52	集中管理	LEV	リニア膨張弁
CN52	遠方表示	MF	送風機用モータ
FUSE	ヒューズ (6.3A/250V)	MV	ペーン用モータ
SW1	スイッチ	TB2	端子盤
SW2	機能切換	TB5	電源用
SW3	能力設定〈表1参照〉	TB15	室内外伝送線/M-NETリモコン兼用
SW4	機能切換	TB15	MAリモコン用
SW4	機種設定	TH21	サーミスタ
SW11	アドレス設定1の位	TH21	室内吸込温度検知
SW12	アドレス設定10の位	TH21	(0℃/15kΩ,25℃/5.4kΩ)
SW14	分岐口/ペアNo.設定	TH22	室内配管〈液管〉温度検知
SWE	ドレンポンプ試運転	TH22	(0℃/15kΩ,25℃/5.4kΩ)
X1	リレー	TH23	室内配管〈ガス管〉温度検知
X4	ドレンアップメカ/防露ヒータ	TH23	(0℃/15kΩ,25℃/5.4kΩ)
X4	送風機用モータ・微風	P.B	室内電源基板
X5	送風機用モータ・弱風		
X7	送風機用モータ・中風		
X6	送風機用モータ・強風		



【室内基板のサービス用LED】

記号	意味付け	機能
LED1	主電源	主電源（室内機200V）印加時→点灯
LED2	MAリモコン給電	MAリモコン給電時→点灯

〈表1〉

能力形名	SW2
22形	ON OFF 123456
28形	ON OFF 123456
36形	ON OFF 123456
45形	ON OFF 123456

【注意】

1. 室外ユニットのサービスについては、必ず室外ユニットの電気配線図を参照ください。
2. MAリモコン使用の場合は、TB15に接続してください。伝送線は無極性です。
3. M-NETリモコン使用の場合は、TB5の番号 (A, B) に接続してください。伝送線は無極性です。
4. TB5の番号 (S) は、シールド線の接続部です。
5. □□□ は端子盤、○○○ はコネクタを示します。
6. SW2のディップスイッチ設定は機種により異なります。〈表1参照〉
7. 図、表1のスイッチは、■がスイッチの位置を示します。

単位	スケール	作成日	形名	PLFY-P22,28,36,45DMG7
mm	NTS	2020-6-2	室内ユニット電気配線図(4方向天井カセット形)	
三菱電機株式会社		図番	DE-PLFYP22DMG7	副番
				記号