
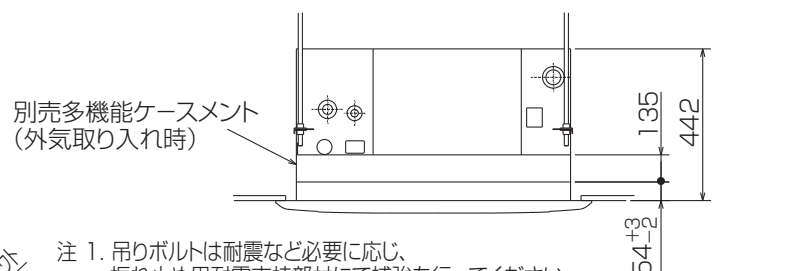
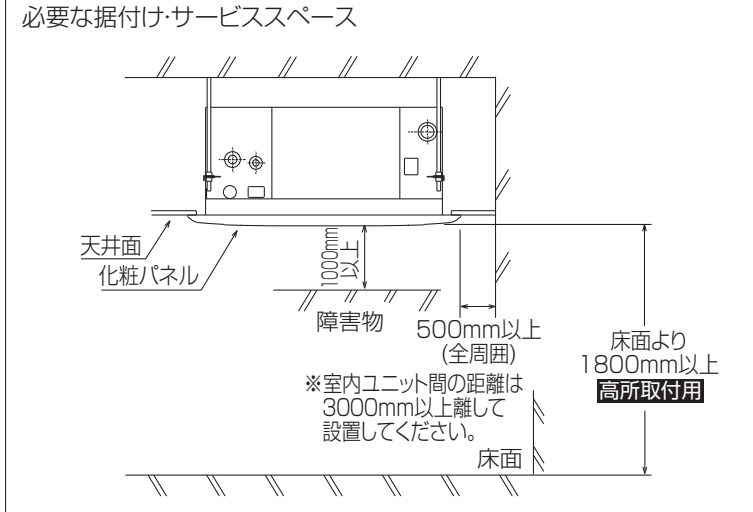
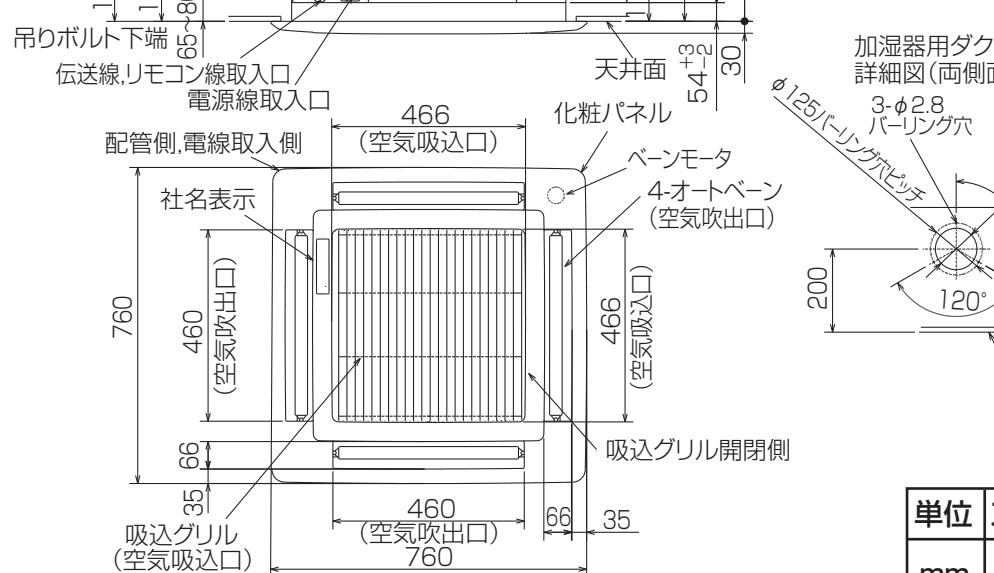
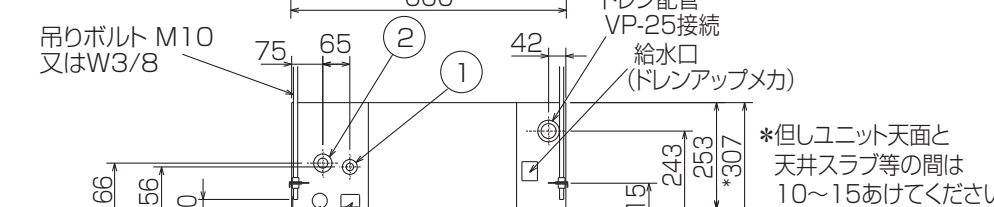
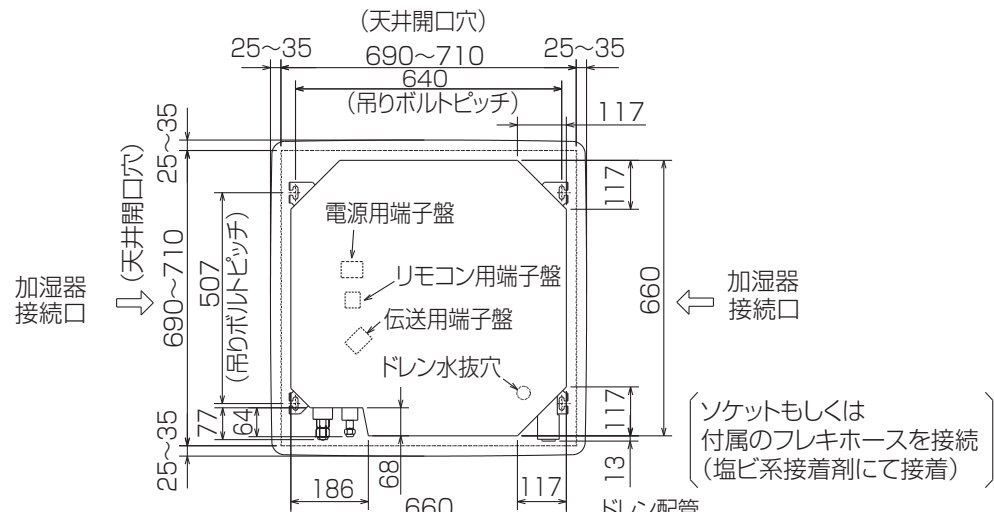


空冷ヒートポンプ式パッケージエアコン室内ユニット仕様書 天井カセット形(4方向吹出し)〈コンパクトカセット〉

形名	PLFY-P36JMG4	台数		記号	
----	--------------	----	--	----	--

電源			単相200V 50Hz			
能力			冷房	暖房		
kW			3.6	4.0		
空気条件	室内側	乾球温度/湿球温度	°C	27/19	20/ -	
	室外側	乾球温度/湿球温度	°C	35/ -	7/6	
電気特性	消費電力		kW	0.08	0.08	
	運転電流		A	0.45	0.45	
リモコン温度設定範囲		°C	19~30(ドライを含む)		17~28	
風向調節		上下方向	4段階・スイング			
		左右方向	-			
送風機	形式×個数		ターボファン×1			
	風量 強-中1-中2-弱	m <sup>3</sup> /min	15-14.5-14-13			
	機外静圧		Pa	0		
	電動機出力		kW	0.030		
外装			ピュアホワイト<6.4Y 8.9/0.4>			
外形寸法	本体(H×W×D)		mm	307×660×660		
	パネル(H×W×D)		mm	30×760×760		
熱交換器形式			クロスフィン			
エアフィルター			PPハニカム(ロングライフ、抗菌・防カビ仕様)			
防音・断熱材			ポリエチレンシート			
冷媒配管サイズ(液/ガス)		mm	φ6.35/φ12.7			
ドレン配管サイズ		mm	VP-25接続可			
運転音<PWL> 強-中1-中2-弱		dB	54-53-51-50			
製品質量		kg	本体:19 パネル:3.7			
機外配線	最小電線太さ		mm	1.6		
	配線用遮断器		A	15		
構成部品	運転調整装置 (別売)		MAリモコン			
			M-NETリモコン			
	化粧パネル (別売)		PLP-P71JWH12			
その他の取付可能主要別売部品			スペースパネル, 加湿器(別吊), リモコンケーブル, 多機能ケースメント, ワイドパネル			
付属品			ワッシャー, パイプカバー, バンド, 座付きネジ, フレキホース, 断熱材			
特記事項, 標準外仕様等						
注意事項	<ol style="list-style-type: none"> <li>1. 冷暖房能力はJIS B 8615-1条件、冷媒配管相当長 7.5mで運転した場合の最大能力です。</li> <li>2. 実際の能力特性は内・外機の組合せにより変わりますので技術資料をご覧ください。</li> <li>3. 騒音値はJRA4065:2013「パッケージエアコンディショナーの音響パワーレベル試験方法」に基づいた値です。</li> </ol>					

パッケージエアコン 室内ユニット仕様書	形名	PLFY-P36JMG4	台数		記号	
 三菱電機株式会社	作成日	2016-03-14	図番	PLFYP36JMG4-5	副番	



- 注 1. 吊りボルトは耐震など必要に応じ、振れ止め用耐震支持部材にて補強を行ってください。特に天井材がない場合は、確実に補強をしてください。
2. 別売加湿器(別吊り型)、取り付け時は天井ふところ高さが、360以上必要となります。
3. サービス時、電気品箱を取り外す事があります。電源線並びに制御線の接続時には、電線に十分な余裕を持たせてください。
4. 別売多機能ケースメント使用の場合は、取付時天井ふところ高さが450以上必要となります。
5. ドレンポンプ内蔵です。最大揚程は天井面から600mmです。

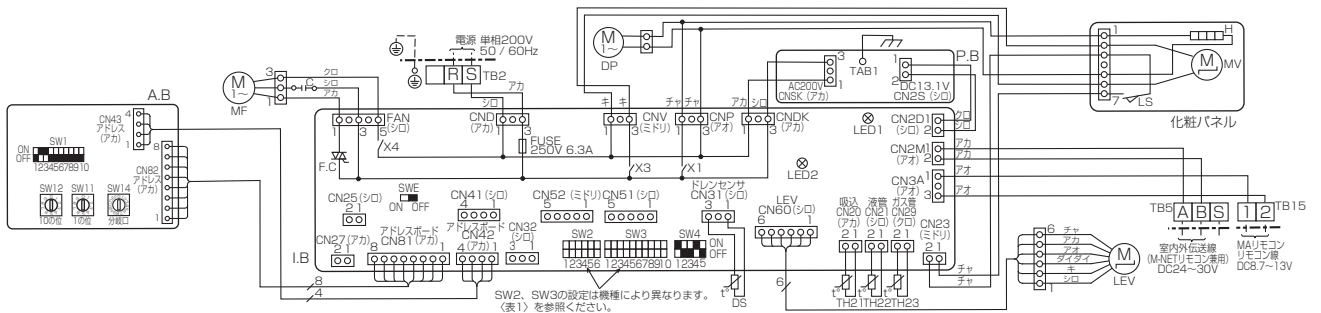
① (液)	② (ガス)
冷媒配管 φ6.35 フレア接続 1/4F	冷媒配管 φ12.7 フレア接続 1/2F

RG01N586

単位	スケール	作成日	形名	PLFY-P36JMG4		
mm	NTS	2016-1-12	室内ユニット外形図 (4方向天井カセット形)(コンパクトタイプ)			
三菱電機株式会社		図番	GA-PLFYP36JMG4	副番	記号	

【記号説明】

記号	名称	記号	名称	記号	名称
I. B	室内コントローラボード	I. B FUSE	ヒューズ (6.3A / 250V)	DP	ドレンアップメカ
CN25	コネクタ (加湿器)	F.C	ファン制御用素子	TB2	端子盤 (電源用)
CN27	コネクタ (ダンパー)	TH21	サーミスタ (吸込温度検知) (0℃/15kΩ, 25℃/5.4kΩ)	TB5	端子盤 (室内外伝送線 / M-NETリモコン兼用)
CN32	コネクタ (遠方発停)	TH22	サーミスタ (液管温度検知) (0℃/15kΩ, 25℃/5.4kΩ)	TB15	端子盤 (MAリモコン用)
CN41	コネクタ (JEMA標準HA端子-A)	TH23	サーミスタ (ガス管温度検知) (0℃/15kΩ, 25℃/5.4kΩ)	LEV	リニア膨張弁
CN51	コネクタ (集中管理)	DS	ドレンセンサ	P.B	室内パワーボード
CN52	コネクタ (遠方表示)	MF	送風機用電動機 (室内・インナーサーモ付)	A. B	アドレス設定用ボード
SW2	スイッチ (能力設定)	DS	ドレンセンサ	SW1	スイッチ (機能切換)
SW3	スイッチ (機能設定)	MF	送風機用電動機 (室内・インナーサーモ付)	SW11	スイッチ (アドレス設定1の位)
SW4	スイッチ (機種設定)	MF	送風機用電動機 (室内・インナーサーモ付)	SW12	スイッチ (アドレス設定10の位)
SWE	コネクタ (ドレンポンプ試運転)	C	コンデンサ (送風機用電動機)	SW14	スイッチ (分岐口設定)
X1	リレー (ドレンアップメカ)	MV	ベーン用電動機		
X3	リレー (ベーンモータ)	LS	リミットスイッチ (MVに内蔵)		
X4	リレー (送風機用電動機)	H	電熱器 (防露ヒータ)		



【注 意】

1. 室外ユニットのサービスについては、室外ユニットの電気配線図を参照ください。
2. MAリモコン使用の場合は、TB15に接続してください。リモコン線は無極性です。
3. M-NETリモコン使用の場合は、TB5の番号 [A,B] に接続してください。伝送線は無極性です。
4. TB5の番号 [S] は、シールド線の接続部です。
5. □□□ は端子盤、○○○ はコネクタを示します。
6. SW2~SW3のディップスイッチ設定は機種により異なります。(表1参照)
7. ■ はスイッチの位置を示します。

〈表1〉

能力形名	SW2	SW3
36形	ON OFF ■■■■ 1 2 3 4 5 6	ON OFF ■■■■ 1 2 3 4 5 6 7 8 9 10
45形	ON OFF ■■■■ 1 2 3 4 5 6	ON OFF ■■■■ 1 2 3 4 5 6 7 8 9 10
56形	ON OFF ■■■■ 1 2 3 4 5 6	ON OFF ■■■■ 1 2 3 4 5 6 7 8 9 10
71形	ON OFF ■■■■ 1 2 3 4 5 6	ON OFF ■■■■ 1 2 3 4 5 6 7 8 9 10

【自己診断】

リモコンの [点検] スイッチを連続して2度押しすると点検モードになります。  
右表の点検コード (リモコン液晶表示) は主に室内ユニット関連を表示します。  
右表以外の点検コードが表示された場合は、室外ユニット側 (サービスパネル) または、サービスハンドブック等を参照願います。

点検コード	点検内容	点検コード	点検内容
2502	ドレンポンプ異常	6606	伝送プロセッサとの通信異常
2503	ドレンセンサ異常	6607	ACK無し
4114	室内ファンモータ異常	6608	応答無し
5101	吸込温度センサ (TH21) (又は、吐出温度センサ (TH1) ) 異常	6831	MAリモコン通信受信異常
5102	液管温度センサ (TH22) (又は、吸入圧力飽和温度センサ (TH2) ) 異常	6832	MAリモコン通信送信異常
5103	ガス管温度センサ (TH23) (又は、液面検知温度センサ (TH3) ) 異常	7100	合計能力エラー
6600	アドレス二重定義エラー	7101	能力コードエラー
6602	伝送プロセッサH/Wエラー	7102	接続ユニット台数オーバー
6603	伝送路Busyエラー	7105	アドレス設定エラー

〔室内基板のサービス用LED〕

記号	意味付け	機能
LED1	主電源	主電源 (室内機200V) 印加時→点灯
LED2	MAリモコン給電	MAリモコン給電時→点灯

単位	スケール	作成日	形名	PLFY-P36,45,56,71JMG4
mm	NTS	2016-3-2	室内ユニット電気配線図 (4方向天井カセット形) <コンパクトタイプ>	
三菱電機株式会社			図番	DE-PLFYP36JMG4
			副番	
			記号	