


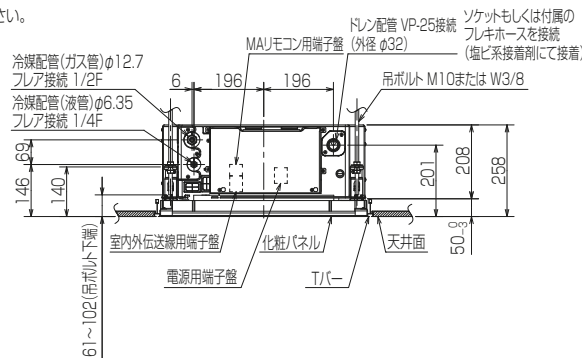
空冷ヒートポンプ式パッケージエアコン室内ユニット仕様書 天井カセット形(4方向吹出し)〈システム天井タイプ〉

形名	PLFY-P36PMG9	台数		記号	
----	--------------	----	--	----	--

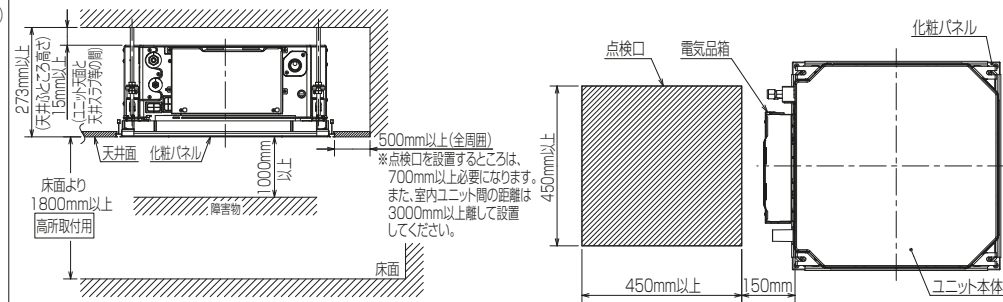
電源		単相200V 50Hz			
能力		冷房		暖房	
		kW		3.6	
				4.0	
SHF		0.74		—	
空気条件	室内側	乾球温度/湿球温度	°C	27/19	
	室外側	乾球温度/湿球温度	°C	35/—	
電気特性	消費電力		kW	0.02	
	運転電流		A	0.32	
リモコン温度設定範囲		°C	19~30(ドライを含む)		17~28
風向調節		上下方向	10° ~60° の間で4段階に設定可能・スイング		
		左右方向	—		
送風機	形式×個数		ターボファン×1		
	風量 強-中-弱	m ³ /min	9.5-8-7		
	機外静圧	Pa	0		
	電動機出力	kW	0.050		
外装		クリアホワイト<1.0Y 9.2/0.2>			
外形寸法	本体(H×W×D)	mm	258×570×570		
	パネル(H×W×D)	mm	51×580×580		
熱交換器形式		クロスフィン			
エアフィルター		PPハニカム(ロングライフ、抗菌・防カビ仕様)			
防音・断熱材		発泡PS			
冷媒配管サイズ(液/ガス)		mm	φ6.35/φ12.7		
ドレン配管サイズ		mm	VP-25接続可		
運転音<PWL> 強-中-弱		dB	51-47-44		
製品質量		kg	本体:14.5 パネル:2.4		
機外配線	最小電線太さ	mm	1.6		
	配線用遮断器	A	15		
構成部品	運転調整装置 (別売)		MAリモコン		
			M-NETリモコン		
	化粧パネル (別売)		PLP-P56PWH		
付属品		ワッシャー, ワッシャー(クッション付), パイプカバー, バンド フレキホース, 断熱材			
特記事項, 標準外仕様等		外気取り入れ可、吹き出し分ダクト接続不可、高性能フィルター不可 加湿器取り付け不可、4方向吹き出しのみ、化粧パネル据付け方向1方向のみ			
注意事項	<p>1. 冷房・暖房能力および電気特性はJIS B 8616:2015の条件による値です。</p> <p>2. 実際の能力特性は内・外機の組合せにより変わりますので技術資料をご覧ください。</p> <p>3. 運転音<PWL>はJIS B 8616:2015に基づいた値です。</p> <p>4. 天井内が温度27°C、湿度80%を超える場合、上下風向ベーンを標準より下吹きにする天井汚れ・天井材結露防止モードをご使用ください。ただし、スイングと「風よけ」の風向は変更されません。</p>				

パッケージエアコン 室内ユニット仕様書	形名	PLFY-P36PMG9	台数		記号	
 三菱電機株式会社	作成日	2023-01-18	図番	PLFY-P36PMG9-5	副番	

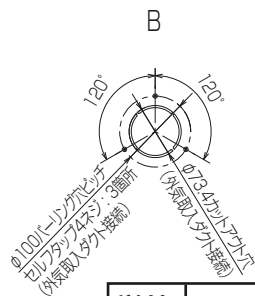
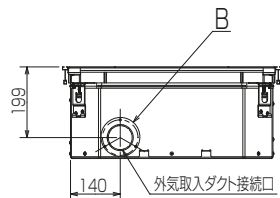
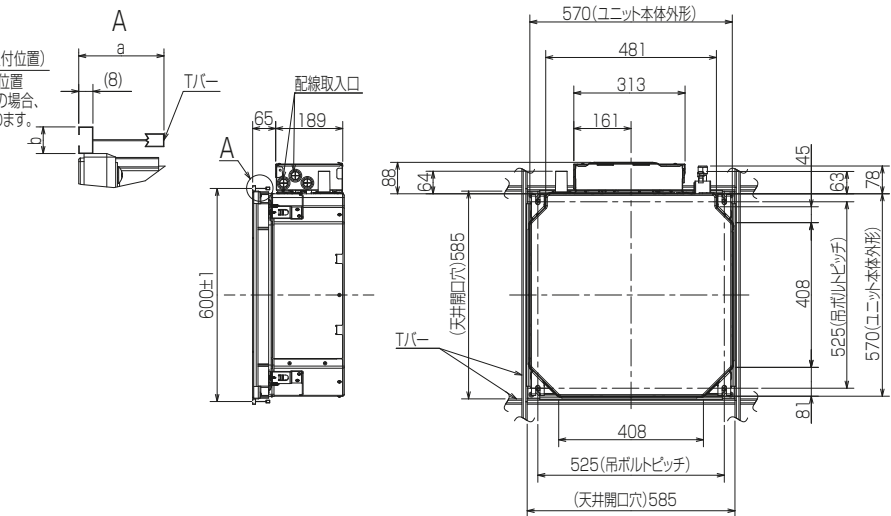
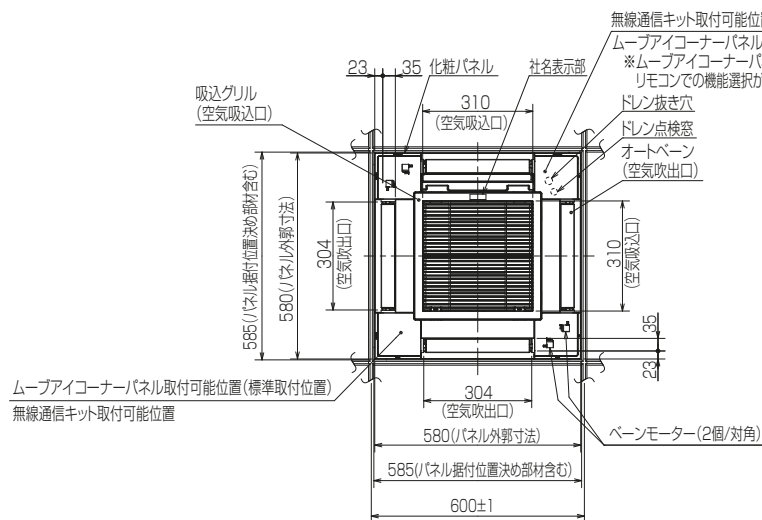
- 吊ボルトは耐震など必要に応じ、揺れ止め用耐震支持部材にて補強を行ってください。特に天井材がない場合は、確実に補強をしてください。
- 吊ボルトはM10またはW3/8ネジを使用してください。(現地手配)
- ドレン配管はPVC管VP-25を使用してください。
- ドレンポンプ内蔵です。最大揚程は天井面から850mmです。
- サービス時、電圧をとりはずすことがあります。電源線ならびにリモコン線室内伝送線の接続時には、電線に十分な余裕を持たせてください。
- 必要な据付けサービススペースは右図を参照願います。
- ムーブアイコーナーパネル、無線通信キット取付時の外形図は、専用の外形図を参照願います。
- 外気取入れをする場合には、特性や据付け制約事項がありますので、設計工事マニュアルを参照してください。
- Tバーは記載寸法のものを使用のこと。
- Tバーのa寸法は60mm以下とする。
- Tバーのb寸法は14~15mm以下とする。
- Tバーの間隔は600±1で施工のこと。



必要な据付けサービススペース



注)グリッド天井以外の天井に据え付ける場合は、サービスメンテナンスのため、指定位置に必ず点検口を設置してください。

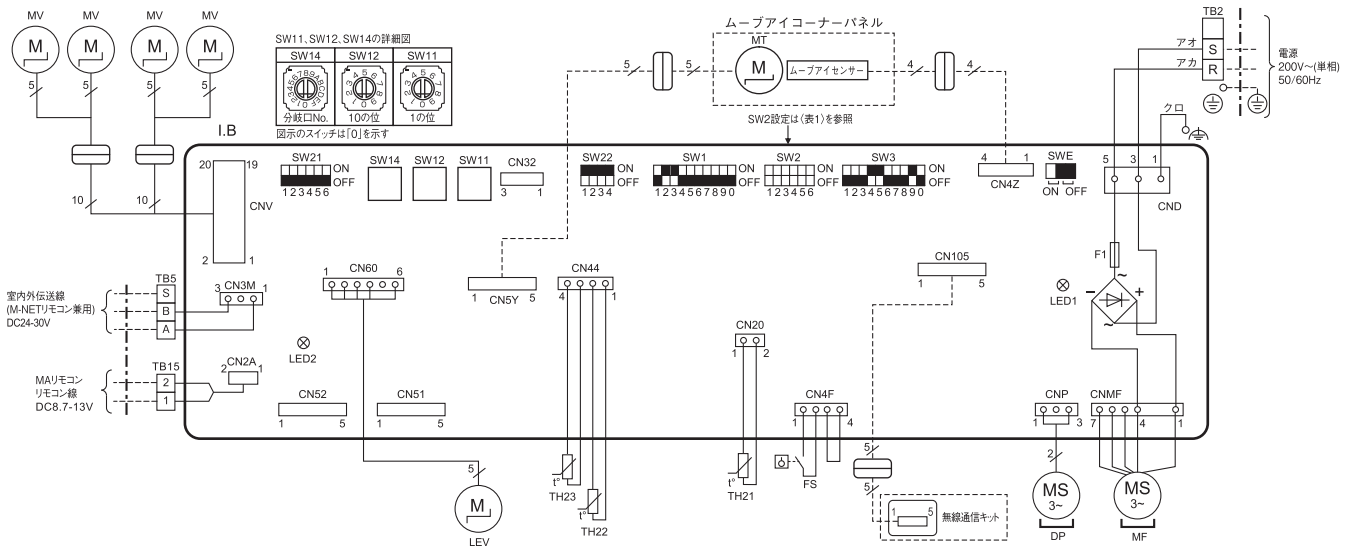


BK01B01T-1

単位	スケール	作成日	形名	PLFY-P36PMG9
mm	NTS	2023-1-17	室内ユニット外形図 天井カセット形 4方向吹出し<システム天井タイプ>	
三菱電機株式会社			図番	GA-PLFYP36PMG9
			副番	
			記号	

【記号説明】

記号	名称		
IB	室内制御基板	TH21	サーミスター (室内吸込温度検知) 0°C/15kΩ, 25°C/5.4kΩ
F1	ヒューズ (6.3A)	TH22	サーミスター (室内配管 (液管) 温度検知) 0°C/15kΩ, 25°C/5.4kΩ
CN32	コネクタ (別売: 遠方発停アダプター)	TH23	サーミスター (室内配管 (ガス管) 温度検知) 0°C/15kΩ, 25°C/5.4kΩ
CN51	コネクタ (集中管理/JEMA標準HA端子-A)	MF	送風機用モーター
CN52	コネクタ (遠方表示)	MV	ペーン用モーター
CN105	コネクタ	DP	ドレンアップメカ
SW1	スイッチ (機能切換)	FS	ドレンフロートスイッチ
SW2	スイッチ (能力設定 (表1) 参照)	TB2	端子盤 (電源用)
SW3	スイッチ (機能切換)	TB5	端子盤 (室内外伝送線/M-NETリモコン兼用)
SW11	スイッチ (アドレス設定1の位)	TB15	端子盤 (MAリモコン用)
SW12	スイッチ (アドレス設定10の位)	LEV	リニア膨張弁
SW14	スイッチ (分岐口No.設定)	別売部品	
SW21	スイッチ (天井高さ/別売対応)	MT	ムーブアイ用モーター
SW22	スイッチ (ワイヤレスペアNo.)		
SWE	コネクタ (ドレンアップメカ試運転)		



【注意】

1. 室外ユニットのサービスについては、必ず室外ユニットの電気配線図を参照してください。
2. MAリモコン使用の場合は、TB15に接続してください。伝送線は無極性です。
3. M-NETリモコン使用の場合は、TB5の番号(A,B)に接続してください。伝送線は無極性です。
4. TB5の番号(S)はシールド線の接続部です。
5. □□□は端子盤、□□□□はコネクタを示します。
6. SW2のディップスイッチ設定は機種により異なります。(表1参照)
7. コネクタを抜き挿しする場合は、室内ユニット/室外ユニットともに電源を落としてください。
8. 本配線図の■はスイッチの位置を示します。
9. JEMA標準HA端子を使用する場合はCN51に別売HA端子接続用ケーブル(PAC-SK31HN)を接続して使用してください。

(表1) 能力設定

形名能力	SW2	形名能力	SW2
22形	ON OFF 123456	45形	ON OFF 123456
28形	ON OFF 123456	56形	ON OFF 123456
36形	ON OFF 123456		

(室内基板のサービス用LED)

記号	意味付け	機能
LED1	主電源	主電源 (室内機 200V) 印加時→点灯
LED2	MAリモコン給電	MAリモコン給電時→点灯

単位	スケール	作成日	形名	PLFY-P22,28,36,45,56PMG9
mm	NTS	2023-4-6	室内ユニット電気配線図(4方向天井カセット形)	
三菱電機株式会社			図番	DE-PLFY22PMG9
			副番	
			記号	