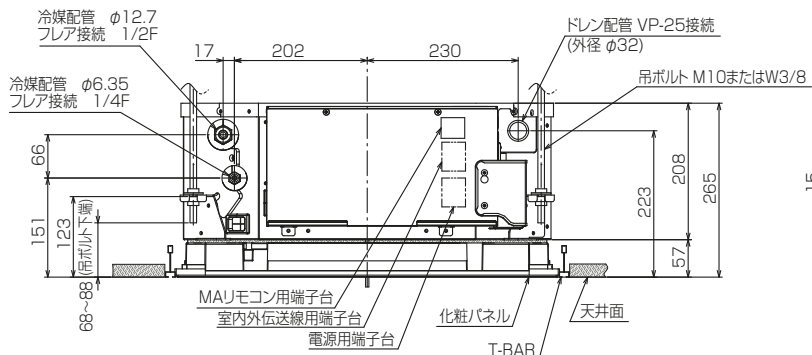


空冷ヒートポンプ式パッケージエアコン室内ユニット仕様書 天井カセット形(4方向吹出し)〈システム天井カセット〉

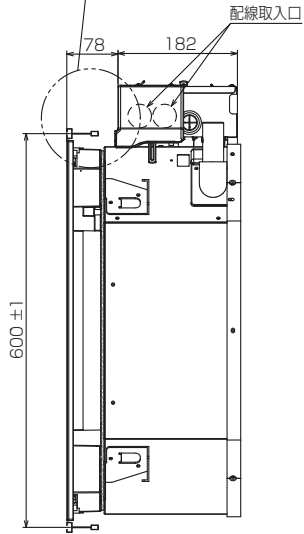
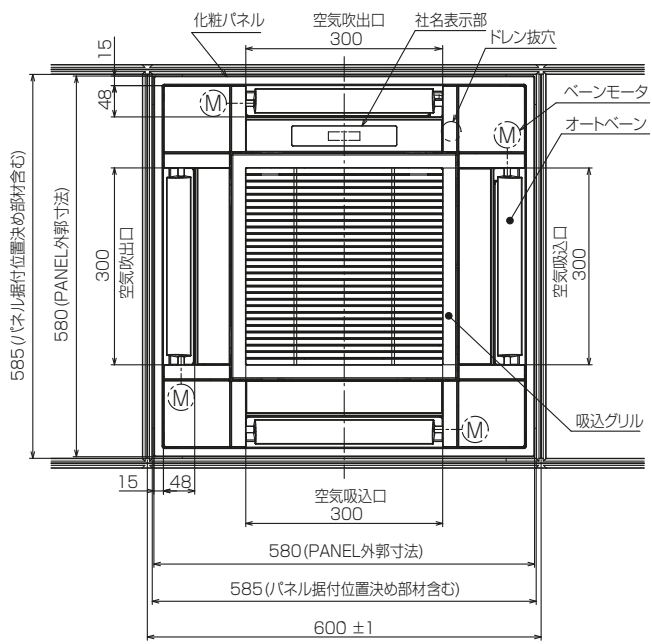
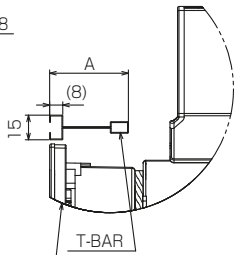
形名	PLFY-P45DMG5	台数		記号	
----	--------------	----	--	----	--

電源			単相200V 50Hz		
能力			冷房	暖房	
kW			4.5	5.0	
SHF			0.68	-	
空気条件	室内側	乾球温度/湿球温度	°C	27/19	20/ -
	室外側	乾球温度/湿球温度	°C	35/ -	7/6
電気特性	消費電力		kW	0.09	0.06
	運転電流		A	0.49	0.32
リモコン温度設定範囲		°C	19~30(ドライを含む)		17~28
風向調節		上下方向	30° ~60° の間で4段階に設定可能・スイング		
		左右方向	-		
送風機	形式×個数		ターボファン×1		
	風量 強-中-弱	m ³ /min	11-9-8		
	機外静圧	Pa	0		
	電動機出力	kW	0.020		
外装			ピュアホワイト<6.4Y 8.9/0.4>		
外形寸法	本体(H×W×D)	mm	265×570×570		
	パネル(H×W×D)	mm	67×580×580		
熱交換器形式			クロスフィン		
エアフィルター			PPハニカム(ロングライフ、抗菌・防カビ仕様)		
防音・断熱材			ポリエチレンシート		
冷媒配管サイズ(液/ガス)		mm	φ6.35/φ12.7		
ドレン配管サイズ		mm	VP-25接続可		
運転音<PWL> 強-中-弱		dB	55-50-47		
製品質量		kg	本体:17 パネル:2.5		
機外配線	最小電線太さ	mm	1.6		
	配線用遮断器	A	15		
構成部品	運転調整装置 (別売)		MAリモコン		
			M-NETリモコン		
化粧パネル (別売)		PLP-P45DWH10			
付属品			ワッシャー, ワッシャー(クッション付), パイプカバー, バンド フレキホース, 断熱材		
特記事項, 標準外仕様等			外気取り入れ不可、吹き出し分ダクト接続不可、高性能フィルター不可 加湿器取り付け不可、4方向吹き出しのみ、化粧パネル据付け方向1方向のみ		
注意事項	1. 冷暖房能力および電気特性はJIS B 8616:2015の条件による値です。 2. 実際の能力特性は内・外機の組合せにより変わりますので技術資料をご覧ください。 3. 騒音値はJRA4065:2013「パッケージエアコンディショナーの音響パワーレベル試験方法」に基づいた値です。 4. 製品重量等の仕様は変更の可能性があります。 5. ドラフト防止モードの場合、天井内が乾球27°C湿球24°C以下でご使用ください。				

パッケージエアコン 室内ユニット仕様書	形名	PLFY-P45DMG5	台数		記号	
 三菱電機株式会社	作成日	2017-10-12	図番	PLFY-P45DMG5-5	副番	A

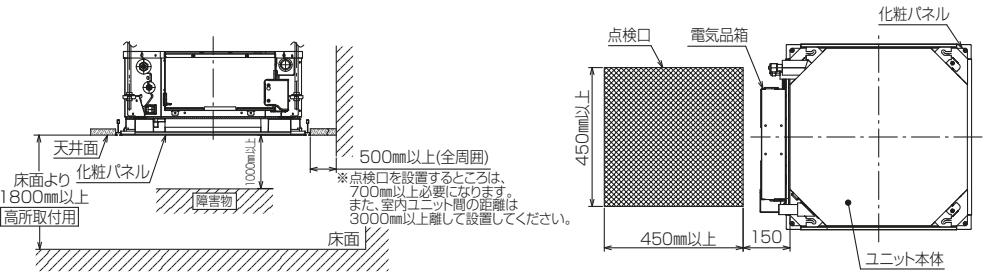


詳細図(1:2)

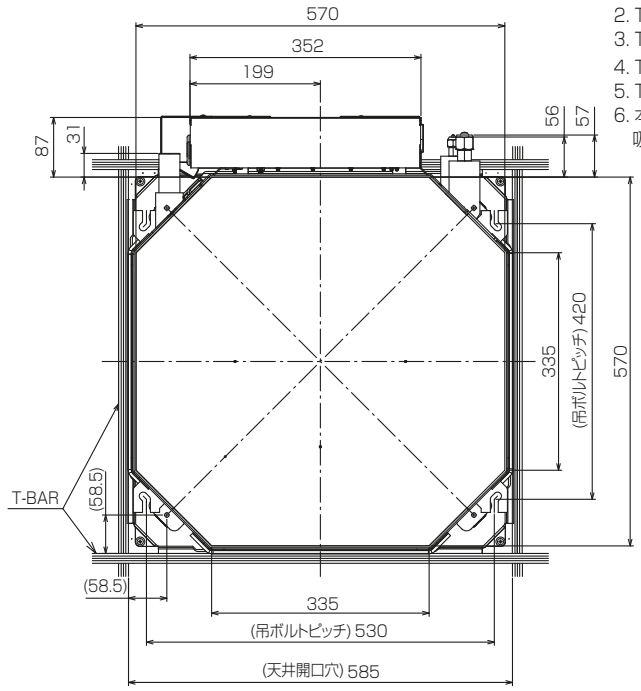


必要な据付け・サービススペース

注)グリッド天井以外の天井に据付ける場合は、サービスマンテナンスのため、指定位置に必ず点検口を設置してください。
また、化粧パネルで開口部を隠すことが困難なため、現地で開口部の調整をしてください。



- 注1. 吊りボルトは耐震など必要に応じ、
振れ止め用耐震支持部材にて補強を行ってください。
特に天井材がない場合は、確実に補強をしてください。
2. T-BARのA寸法は75mm以下とする。
 3. T-BARのB寸法は14~15mm以下とする。
 4. T-BARは記載寸法のものを使用のこと。
 5. T-BAR間隔は600±1で施工のこと。
 6. 本体に対するパネルの向きは図示の向きのみです。
吸込グリルの向きは90°変えられます。

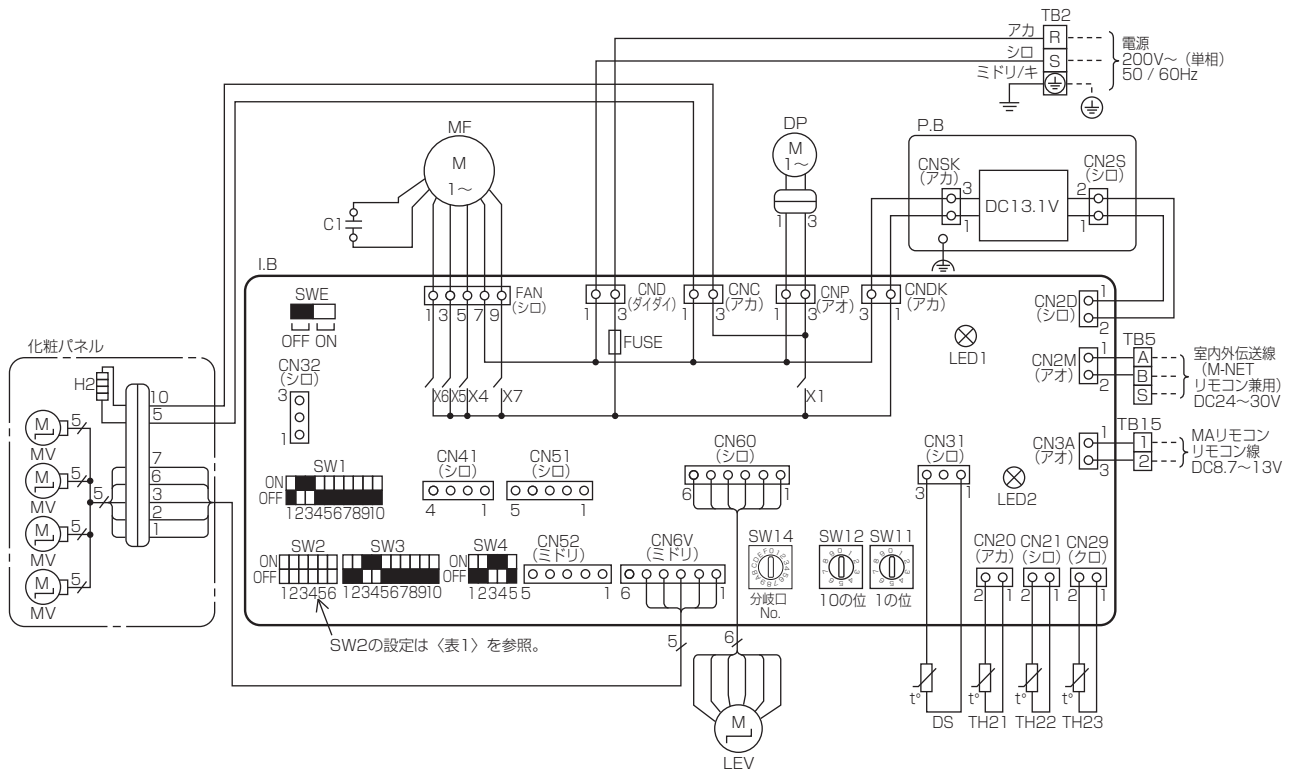


BK01J063-5

単位	スケール	作成日	形名	PLFY-P45DMG5		
mm	NTS	2019-7-16	室内ユニット外形図(4方向天井カセット形)			
三菱電機株式会社			図番	GA-PLFYP45DMG5	副番	B 記号

【記号説明】

記号	名称	記号	名称
I.B	室内制御基板	C1	コンデンサ〈送風機用モータ〉
CN32	コネクタ 別売：遠方発停アダプタ	DP	ドレンアップメカ
CN41	JEMA標準HA端子-A	DS	ドレンセンサ
CN51	集中管理	H2	防露ヒータ
CN52	遠方表示	LEV	リニア膨張弁
FUSE	ヒューズ (6.3A/250V)	MF	送風機用モータ
SW1	スイッチ 機能切換	MV	ペーン用モータ
SW2	能力設定〈表1参照〉	TB2	端子盤 電源用
SW3	機能切換	TB5	室内外伝送線/M-NETリモコン兼用
SW4	機種設定	TB15	MAリモコン用
SW11	アドレス設定1の位	TH21	サーミスタ 室内吸込温度検知 (0°C/15kΩ,25°C/5.4kΩ)
SW12	アドレス設定10の位	TH22	室内配管〈液管〉温度検知 (0°C/15kΩ,25°C/5.4kΩ)
SW14	分岐口/ベアNo.設定	TH23	室内配管〈ガス管〉温度検知 (0°C/15kΩ,25°C/5.4kΩ)
SWE	ドレンポンプ試運転	P.B	室内電源基板
X1	リレー ドレンアップメカ/防露ヒータ		
X4	送風機用モータ・微風		
X5	送風機用モータ・弱風		
X7	送風機用モータ・中風		
X6	送風機用モータ・強風		



【室内基板のサービス用LED】

記号	意味付け	機能
LED1	主電源	主電源（室内機200V）印加時→点灯
LED2	MAリモコン給電	MAリモコン給電時→点灯

〈表1〉

能力形名	SW2
22形	ON OFF
28形	ON OFF
36形	ON OFF
45形	ON OFF

【注意】

1. 室外ユニットのサービスについては、必ず室外ユニットの電気配線図を参照ください。
2. MAリモコン使用の場合は、TB15に接続してください。伝送線は無極性です。
3. M-NETリモコン使用の場合は、TB5の番号（A、B）に接続してください。伝送線は無極性です。
4. TB5の番号（S）は、シールド線の接続部です。
5. □□□は端子盤、○○○はコネクタを示します。
6. SW2のディップスイッチ設定は機種により異なります。〈表1参照〉
7. 図、表1のスイッチは、■がスイッチの位置を示します。

単位	スケール	作成日	形名	PLFY-P22,28,36,45DMG5
mm	NTS	2017-7-5	室内ユニット電気配線図(4方向天井カセット形)	
三菱電機株式会社		図番	DE-PLFY-P22DMG5	副番
				記号