
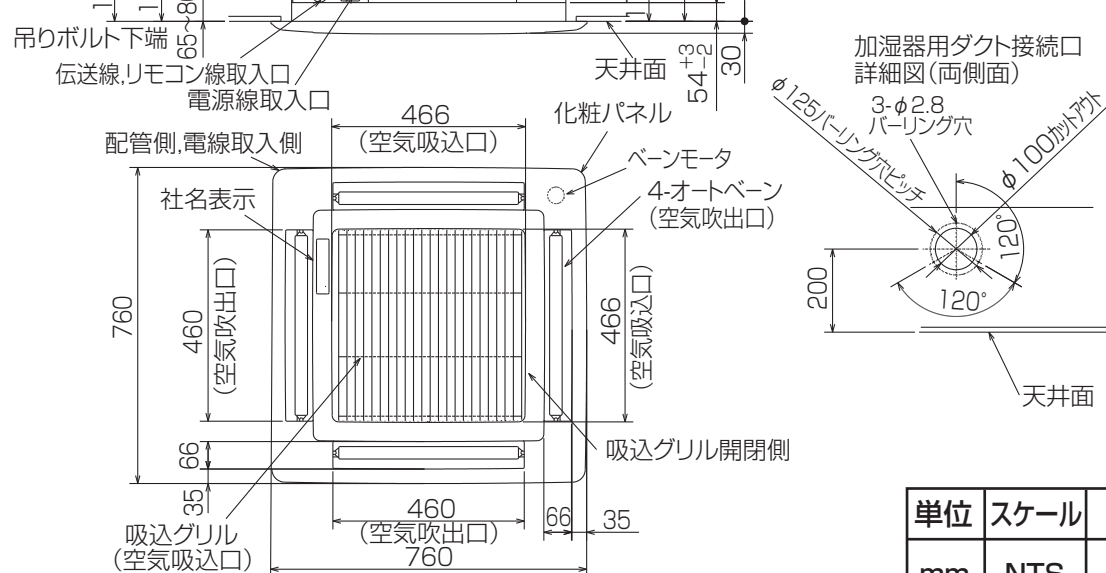
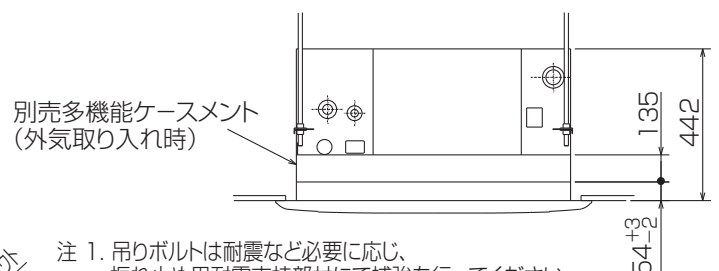
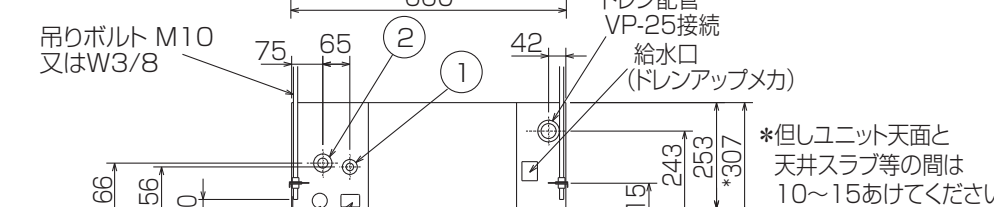
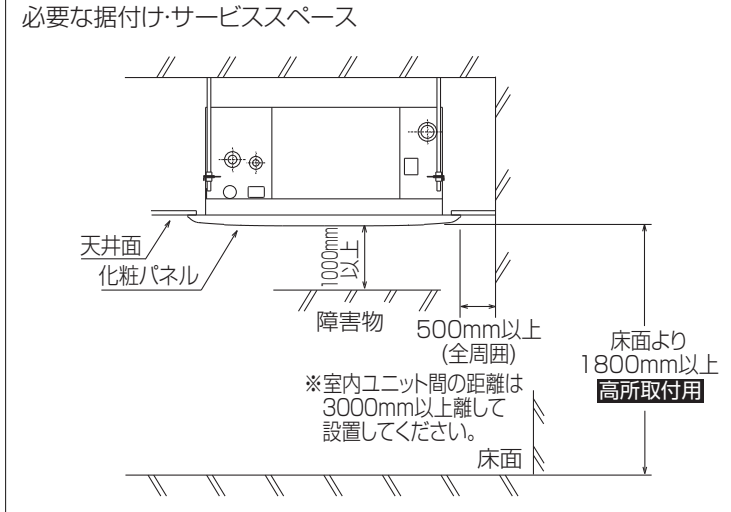
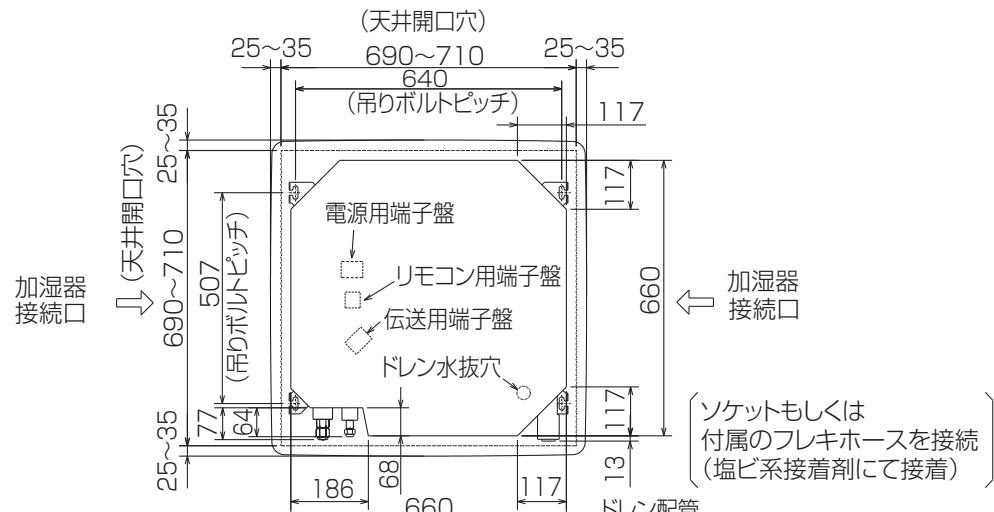


空冷ヒートポンプ式パッケージエアコン室内ユニット仕様書 天井カセット形(4方向吹出し)<コンパクトカセット>

| | | | | | |
|----|--------------|----|--|----|--|
| 形名 | PLFY-P45JMG4 | 台数 | | 記号 | |
|----|--------------|----|--|----|--|

| | | | | | | |
|--------------------|--|---------------------|---|-------------|-------|--|
| 電源 | | | 単相200V 50Hz | | | |
| 能力 | | | 冷房 | 暖房 | | |
| kW | | | 4.5 | 5.0 | | |
| 空気条件 | 室内側 | 乾球温度/湿球温度 | °C | 27/19 | 20/ - | |
| | 室外側 | 乾球温度/湿球温度 | °C | 35/ - | 7/6 | |
| 電気特性 | 消費電力 | | kW | 0.08 | 0.08 | |
| | 運転電流 | | A | 0.45 | 0.45 | |
| リモコン温度設定範囲 | | °C | 19~30(ドライを含む) | | 17~28 | |
| 風向調節 | | 上下方向 | 4段階・スイング | | | |
| | | 左右方向 | - | | | |
| 送風機 | 形式×個数 | | ターボファン×1 | | | |
| | 風量 強-中1-中2-弱 | m ³ /min | 15-14.5-14-13 | | | |
| | 機外静圧 | | Pa | 0 | | |
| | 電動機出力 | | kW | 0.030 | | |
| 外装 | | | ピュアホワイト<6.4Y 8.9/0.4> | | | |
| 外形寸法 | 本体(H×W×D) | | mm | 307×660×660 | | |
| | パネル(H×W×D) | | mm | 30×760×760 | | |
| 熱交換器形式 | | | クロスフィン | | | |
| エアフィルター | | | PPハニカム(ロングライフ、抗菌・防カビ仕様) | | | |
| 防音・断熱材 | | | ポリエチレンシート | | | |
| 冷媒配管サイズ(液/ガス) | | mm | φ6.35/φ12.7 | | | |
| ドレン配管サイズ | | mm | VP-25接続可 | | | |
| 運転音<PWL> 強-中1-中2-弱 | | dB | 54-53-51-50 | | | |
| 製品質量 | | kg | 本体:19 パネル:3.7 | | | |
| 機外配線 | 最小電線太さ | | mm | 1.6 | | |
| | 配線用遮断器 | | A | 15 | | |
| 構成部品 | 運転調整装置 (別売) | | MAリモコン | | | |
| | | | M-NETリモコン | | | |
| | 化粧パネル (別売) | | PLP-P71JWH12 | | | |
| その他の取付可能主要別売部品 | | | スペースパネル, 加湿器(別吊), リモコンケーブル, 多機能ケースメント, ワイドパネル | | | |
| 付属品 | | | ワッシャー, パイプカバー, バンド, 座付きネジ, フレキホース, 断熱材 | | | |
| 特記事項, 標準外仕様等 | | | | | | |
| 注意事項 | 1. 冷暖房能力はJIS B 8615-1条件、冷媒配管相当長 7.5mで運転した場合の最大能力です。 2. 実際の能力特性は内・外機の組合せにより変わりますので技術資料をご覧ください。 3. 騒音値はJRA4065:2013「パッケージエアコンディショナーの音響パワーレベル試験方法」に基づいた値です。 | | | | | |

| | | | | | | |
|--|-----|--------------|----|---------------|----|--|
| パッケージエアコン 室内ユニット仕様書 | 形名 | PLFY-P45JMG4 | 台数 | | 記号 | |
|  三菱電機株式会社 | 作成日 | 2016-03-14 | 図番 | PLFYP45JMG4-5 | 副番 | |



- 注 1. 吊りボルトは耐震など必要に応じ、
振れ止め用耐震支持部材にて補強を行ってください。
特に天井材がない場合は、確実に補強をしてください。
2. 別売加湿器（別吊り型）、取り付け時は天井ふところ高さが、
360以上必要となります。
3. サービス時、電気品箱を取り外す事があります。
電源線並びに制御線の接続時には、電線に十分な余裕を持たせてください。
4. 別売多機能ケースメント使用の場合は、取付時
天井ふところ高さが450以上必要となります。
5. ドレンポンプ内蔵です。
最大揚程は天井面から600mmです。

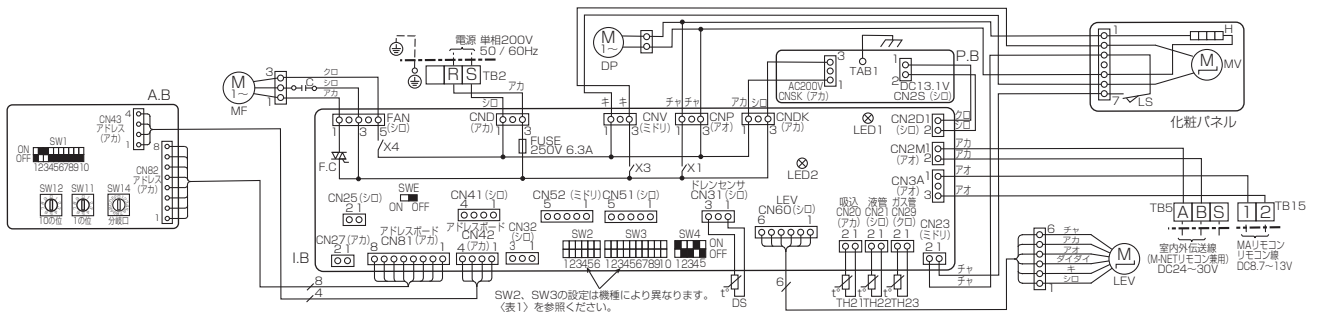
| ①（液） | ②（ガス） |
|--------------------------|--------------------------|
| 冷媒配管 φ6.35 フレア接続 1/4F | 冷媒配管 φ12.7 フレア接続 1/2F |

RG01N586

| 単位 | スケール | 作成日 | 形名 | PLFY-P45JMG4 | | |
|----------|------|-----------|-------------------------------------|-----------------|----|----|
| mm | NTS | 2016-1-12 | 室内ユニット外形図 （4方向天井カセット形）（コンパクトタイプ） | | | |
| 三菱電機株式会社 | | | 図番 | GA-PLFY-P45JMG4 | 副番 | 記号 |

【記号説明】

| 記号 | 名称 | 記号 | 名称 | 記号 | 名称 |
|------|---------------------|------|---|------|----------------------------|
| I. B | 室内コントローラボード | I. B | FUSE ヒューズ (6.3A / 250V) | DP | ドレンアップメカ |
| CN25 | コネクタ (加湿器) | F.C | ファン制御用素子 | TB2 | 端子盤 (電源用) |
| CN27 | コネクタ (ダンパー) | TH21 | サーミスタ (吸込温度検知) (0℃/15kΩ, 25℃/5.4kΩ) | TB5 | 端子盤 (室内外伝送線 / M-NETリモコン兼用) |
| CN32 | コネクタ (遠方発停) | TH22 | サーミスタ (液管温度検知) (0℃/15kΩ, 25℃/5.4kΩ) | TB15 | 端子盤 (MAリモコン用) |
| CN41 | コネクタ (JEMA標準HA端子-A) | TH23 | サーミスタ (ガス管温度検知) (0℃/15kΩ, 25℃/5.4kΩ) | LEV | リニア膨張弁 |
| CN51 | コネクタ (集中管理) | DS | ドレンセンサ | P.B | 室内パワーボード |
| CN52 | コネクタ (遠方表示) | MF | 送風機用電動機 (室内・インナーサーモ付) | A. B | アドレス設定用ボード |
| SW2 | スイッチ (能力設定) | DS | ドレンセンサ | SW1 | スイッチ (機能切換) |
| SW3 | スイッチ (機能設定) | MF | 送風機用電動機 (室内・インナーサーモ付) | SW11 | スイッチ (アドレス設定1の位) |
| SW4 | スイッチ (機種設定) | MF | 送風機用電動機 (室内・インナーサーモ付) | SW12 | スイッチ (アドレス設定10の位) |
| SWE | コネクタ (ドレンポンプ試運転) | C | コンデンサ (送風機用電動機) | SW14 | スイッチ (分岐口設定) |
| X1 | リレー (ドレンアップメカ) | MV | ベーン用電動機 | | |
| X3 | リレー (ベーンモータ) | LS | リミットスイッチ (MVに内蔵) | | |
| X4 | リレー (送風機用電動機) | H | 電熱器 (防露ヒータ) | | |



【注 意】

1. 室外ユニットのサービスについては、室外ユニットの電気配線図を参照ください。
2. MAリモコン使用の場合は、TB15に接続してください。リモコン線は無極性です。
3. M-NETリモコン使用の場合は、TB5の番号 [A,B] に接続してください。伝送線は無極性です。
4. TB5の番号 [S] は、シールド線の接続部です。
5. □□ は端子盤、○○○ はコネクタを示します。
6. SW2~SW3のディップスイッチ設定は機種により異なります。(表1参照)
7. ■はスイッチの位置を示します。

〈表1〉

| 能力形名 | SW2 | SW3 |
|------|----------------------------|-------------------------------------|
| 36形 | ON OFF ■■■■ 1 2 3 4 5 6 | ON OFF ■■■■ 1 2 3 4 5 6 7 8 9 10 |
| 45形 | ON OFF ■■■■ 1 2 3 4 5 6 | ON OFF ■■■■ 1 2 3 4 5 6 7 8 9 10 |
| 56形 | ON OFF ■■■■ 1 2 3 4 5 6 | ON OFF ■■■■ 1 2 3 4 5 6 7 8 9 10 |
| 71形 | ON OFF ■■■■ 1 2 3 4 5 6 | ON OFF ■■■■ 1 2 3 4 5 6 7 8 9 10 |

【自己診断】

リモコンの [点検] スイッチを連続して2度押すと点検モードになります。
右表の点検コード (リモコン液晶表示) は主に室内ユニット関連を表示します。
右表以外の点検コードが表示された場合は、室外ユニット側 (サービスパネル) または、サービスハンドブック等を参照願います。

| 点検コード | 点検内容 | 点検コード | 点検内容 |
|-------|---|-------|---------------|
| 2502 | ドレンポンプ異常 | 6606 | 伝送プロセッサとの通信異常 |
| 2503 | ドレンセンサ異常 | 6607 | ACK無し |
| 4114 | 室内ファンモータ異常 | 6608 | 応答無し |
| 5101 | 吸込温度センサ (TH21) (又は、吐出温度センサ (TH1)) 異常 | 6831 | MAリモコン通信受信異常 |
| 5102 | 液管温度センサ (TH22) (又は、吸入圧力飽和温度センサ (TH2)) 異常 | 6832 | MAリモコン通信送信異常 |
| 5103 | ガス管温度センサ (TH23) (又は、液面検知温度センサ (TH3)) 異常 | 7100 | 合計能力エラー |
| 6600 | アドレス二重定義エラー | 7101 | 能力コードエラー |
| 6602 | 伝送プロセッサH/Wエラー | 7102 | 接続ユニット台数オーバー |
| 6603 | 伝送路Busyエラー | 7105 | アドレス設定エラー |

〔室内基板のサービス用LED〕

| 記号 | 意味付け | 機能 |
|------|----------|----------------------|
| LED1 | 主電源 | 主電源 (室内機200V) 印加時→点灯 |
| LED2 | MAリモコン給電 | MAリモコン給電時→点灯 |

| | | | | |
|----------|------|----------|--|-----------------------|
| 単位 | スケール | 作成日 | 形名 | PLFY-P36,45,56,71JMG4 |
| mm | NTS | 2016-3-2 | 室内ユニット電気配線図 (4方向天井カセット形) <コンパクトタイプ> | |
| 三菱電機株式会社 | | | 図番 | DE-PLFYP36JMG4 |
| | | | 副番 | |
| | | | 記号 | |