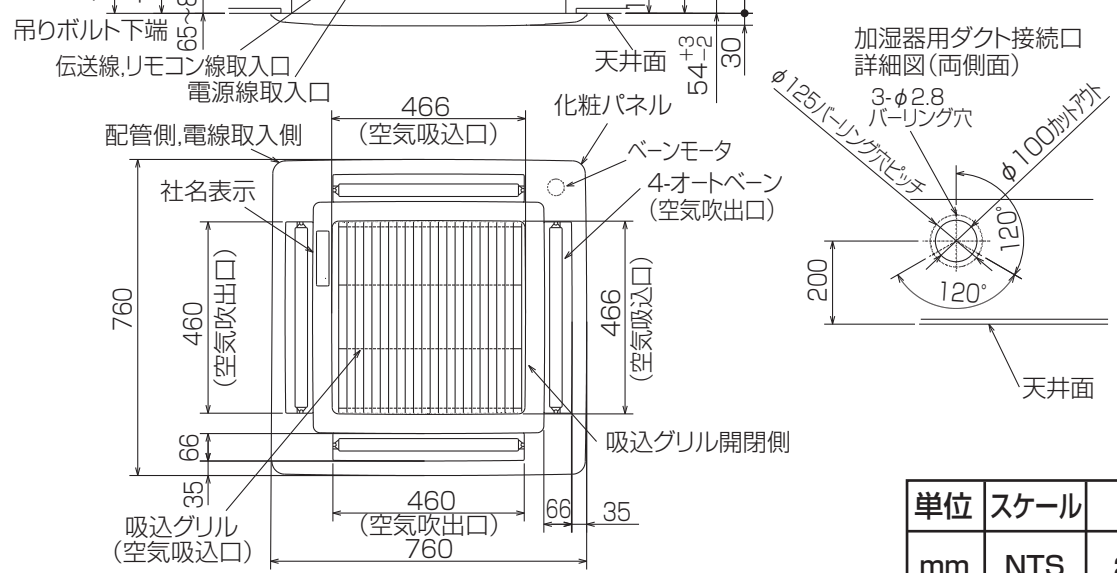
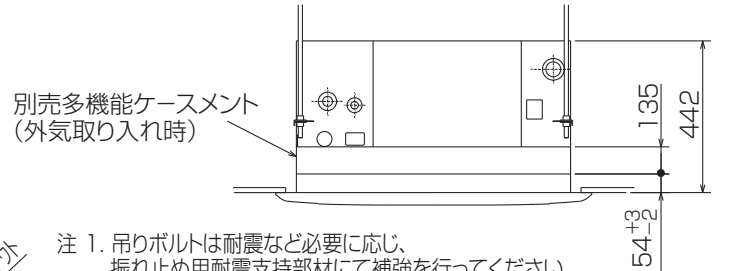
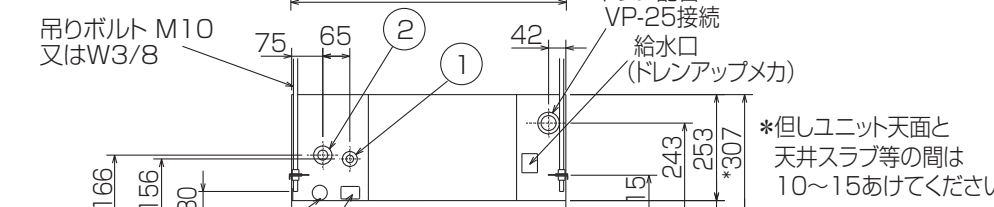
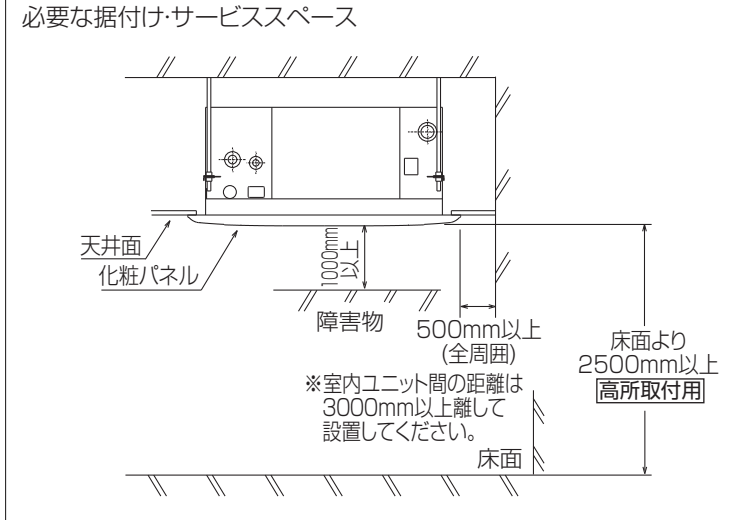
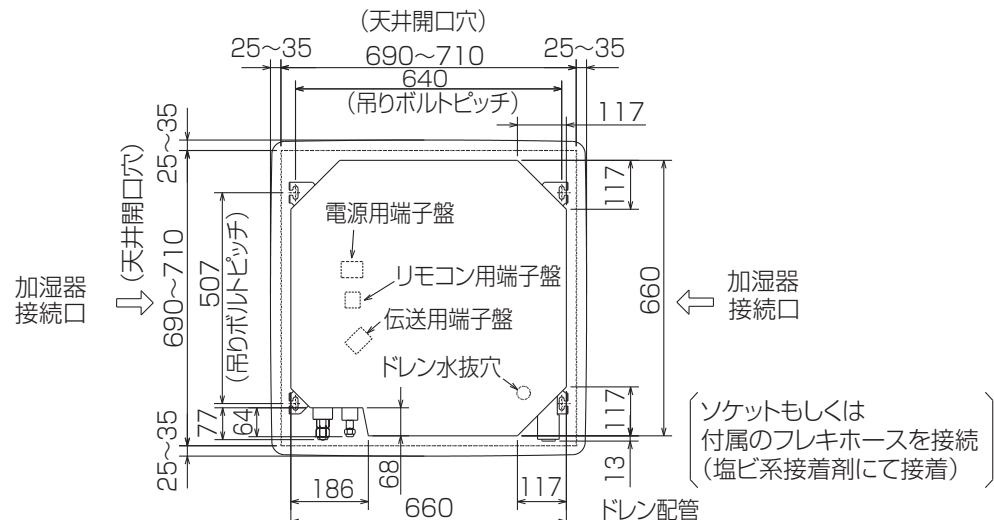


空冷ヒートポンプ式パッケージエアコン室内ユニット仕様書 天井カセット形(4方向吹出し)<コンパクトカセット>

|    |              |    |  |    |  |
|----|--------------|----|--|----|--|
| 形名 | PLFY-P45JMG5 | 台数 |  | 記号 |  |
|----|--------------|----|--|----|--|

|                    |  |                     |  |               |  |  |
|--------------------|--|---------------------|--|---------------|--|--|
| 電源                 |  |                     | 単相200V 50Hz                              |               |  |  |
| 能力                 |  |                     | 冷房                                       | 暖房            |  |  |
| kW                 |  |                     | 4.5                                      | 5.0           |  |  |
| SHF                |  |                     | 0.73                                     | -             |  |  |
| 空気条件               | 室内側  | 乾球温度/湿球温度           | °C                                       | 27/19         |  |  |
|                    | 室外側  | 乾球温度/湿球温度           | °C                                       | 35/ -         |  |  |
| 電気特性               | 消費電力   |                     | kW                                       | 0.09          |  |  |
|                    | 運転電流   |                     | A  | 0.50          |  |  |
| リモコン温度設定範囲         |  |                     | °C                                       | 19~30(ドライを含む) |  |  |
| 風向調節               |  |                     | 上下方向                                     | 4段階・スイング      |  |  |
|                    |  |                     | 左右方向                                     | -             |  |  |
| 送風機                | 形式×個数  |                     | ターボファン×1                                 |               |  |  |
|                    | 風量 強-中1-中2-弱   | m <sup>3</sup> /min | 11.5-9.5-8.5-8                           |               |  |  |
|                    | 機外静圧   |                     | Pa                                       | 0             |  |  |
|                    | 電動機出力  |                     | kW                                       | 0.030         |  |  |
| 外装                 |  |                     | ピュアホワイト<6.4Y 8.9/0.4>                    |               |  |  |
| 外形寸法               | 本体(H×W×D)  |                     | mm                                       | 307×660×660   |  |  |
|                    | パネル(H×W×D)   |                     | mm                                       | 30×760×760    |  |  |
| 熱交換器形式             |  |                     | クロスフィン                                   |               |  |  |
| エアフィルター            |  |                     | PPハニカム(ロングライフ、抗菌・防カビ仕様)                  |               |  |  |
| 防音・断熱材             |  |                     | ポリエチレンシート                                |               |  |  |
| 冷媒配管サイズ(液/ガス)      |  | mm                  | φ6.35/φ12.7                              |               |  |  |
| ドレン配管サイズ           |  | mm                  | VP-25接続可                                 |               |  |  |
| 運転音<PWL> 強-中1-中2-弱 |  | dB                  | 54-53-51-50                              |               |  |  |
| 製品質量               |  | kg                  | 本体:19 パネル:3.7                            |               |  |  |
| 機外配線               | 最小電線太さ   |                     | mm                                       | 1.6           |  |  |
|                    | 配線用遮断器   |                     | A  | 15            |  |  |
| 構成部品               | 運転調整装置 (別売)  |                     | MAリモコン                                   |               |  |  |
|                    |  |                     | M-NETリモコン                                |               |  |  |
| 化粧パネル (別売)         |  | PLP-P71JWH12        |  |               |  |  |
| 付属品                |  |                     | ワッシャー, パイプカバー, バンド, 座付きネジ<br>フレキホース, 断熱材 |               |  |  |
| 特記事項, 標準外仕様等       |  |                     |  |               |  |  |
| 注意事項               | 1. 冷暖房能力および電気特性はJIS B 8616:2015の条件による値です。<br>2. 実際の能力特性は内・外機の組合せにより変わりますので技術資料をご覧ください。<br>3. 騒音値はJRA4065:2013「パッケージエアコンディショナーの音響パワーレベル試験方法」に基づいた値です。 |                     |  |               |  |  |

|  |     |              |    |                |    |   |
|--|-----|--------------|----|----------------|----|---|
| パッケージエアコン 室内ユニット仕様書  | 形名  | PLFY-P45JMG5 | 台数 |                | 記号 |   |
|  三菱電機株式会社 | 作成日 | 2017-10-12   | 図番 | PLFY-P45JMG5-5 | 副番 | A |



- 注 1. 吊りボルトは耐震など必要に応じ、  
振れ止め用耐震支持部材にて補強を行ってください。  
特に天井材がない場合は、確実に補強をしてください。
2. 別売加湿器（別吊り型）、取り付け時は天井ふところ高さが、  
360以上必要となります。
3. サービス時、電気品箱を取り外すことがあります。  
電源線並びに制御線の接続時には、電線に十分な余裕を持たせてください。
4. 別売多機能ケースメント使用の場合は、取付時  
天井ふところ高さが450以上必要となります。
5. ドレンポンプ内蔵です。  
最大揚程は天井面から600mmです。

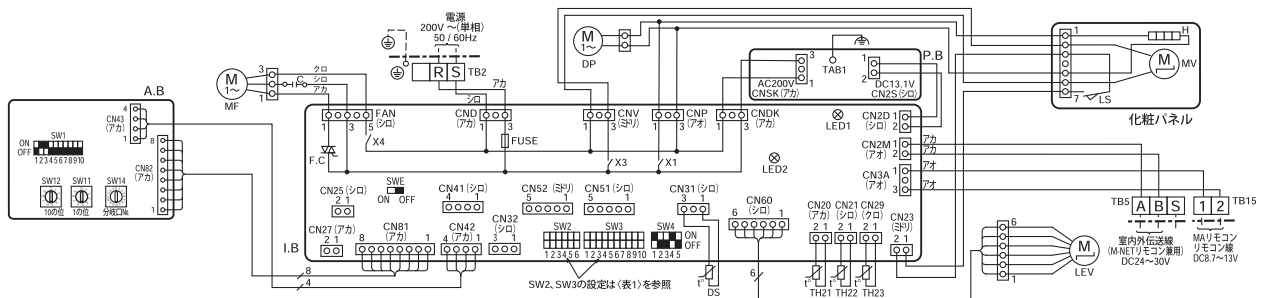
| ①（液）                     | ②（ガス）                    |
|--------------------------|--------------------------|
| 冷媒配管 φ6.35<br>フレア接続 1/4F | 冷媒配管 φ12.7<br>フレア接続 1/2F |

RG01N586

| 単位       | スケール | 作成日       | 形名                                  | PLFY-P45JMG5    |    |    |
|----------|------|-----------|-------------------------------------|-----------------|----|----|
| mm       | NTS  | 2017-5-19 | 室内ユニット外形図<br>（4方向天井カセット形）（コンパクトタイプ） |                 |    |    |
| 三菱電機株式会社 |      |           | 図番                                  | GA-PLFY-P45JMG5 | 副番 | 記号 |

【記号説明】

| 記号   | 名称                  | 記号        | 名称                                      | 記号   | 名称                         |
|------|---------------------|-----------|---|------|----------------------------|
| I. B | 室内コントローラボード         | I. B FUSE | ヒューズ (6.3A / 250V)                      | DP   | ドレンアップメカ                   |
| CN25 | コネクタ (加湿器)          | F.C       | ファン制御用素子                                | TB2  | 端子盤 (電源用)                  |
| CN27 | コネクタ (ダンパー)         | TH21      | サーミスタ (吸込温度検知)                          | TB5  | 端子盤 (室内外伝送線 / M-NETリモコン兼用) |
| CN32 | コネクタ (遠方発停)         | TH22      | サーミスタ (液管温度検知)<br>(0℃/15kΩ, 25℃/5.4kΩ)  | TB15 | 端子盤 (MAリモコン用)              |
| CN41 | コネクタ (JEMA標準HA端子-A) | TH23      | サーミスタ (ガス管温度検知)<br>(0℃/15kΩ, 25℃/5.4kΩ) | LEV  | リニア膨張弁                     |
| CN51 | コネクタ (集中管理)         | DS        | ドレンセンサ                                  | P.B  | 室内パワーボード                   |
| CN52 | コネクタ (遠方表示)         | MF        | 送風機用電動機 (室内・インナーサーモ付)                   | A. B | アドレス設定用ボード                 |
| SW2  | スイッチ (能力設定)         | MF        | 送風機用電動機 (室内・インナーサーモ付)                   | SW1  | スイッチ (機能切換)                |
| SW3  | スイッチ (機能設定)         | C         | コンデンサ (送風機用電動機)                         | SW11 | スイッチ (アドレス設定1の位)           |
| SW4  | スイッチ (機種設定)         | MV        | ベーン用電動機                                 | SW12 | スイッチ (アドレス設定10の位)          |
| SWE  | コネクタ (ドレンポンプ試運転)    | LS        | リミットスイッチ (MVに内蔵)                        | SW14 | スイッチ (分岐口設定)               |
| X1   | リレー (ドレンアップメカ)      | H         | 電熱器 (防露ヒータ)                             |      |                            |
| X3   | リレー (ベーンモータ)        |           |   |      |                            |
| X4   | リレー (送風機用電動機)       |           |   |      |                            |



【注意】

1. 室外ユニットのサービスについては、室外ユニットの電気配線図を参照ください。
2. MAリモコン使用の場合は、TB15に接続してください。リモコン線は無極性です。
3. M-NETリモコン使用の場合は、TB5の番号 [A,B] に接続してください。伝送線は無極性です。
4. TB5の番号 [S] は、シールド線の接続部です。
5. □□は端子盤、○○○はコネクタを示します。
6. SW2~SW3のディップスイッチ設定は機種により異なります。(表1参照)
7. ■はスイッチの位置を示します。

(表1)

| 能力形名 | SW2                   | SW3                            |
|------|-----------------------|--------------------------------|
| 36形  | ON OFF<br>1 2 3 4 5 6 | ON OFF<br>1 2 3 4 5 6 7 8 9 10 |
| 45形  | ON OFF<br>1 2 3 4 5 6 | ON OFF<br>1 2 3 4 5 6 7 8 9 10 |
| 56形  | ON OFF<br>1 2 3 4 5 6 | ON OFF<br>1 2 3 4 5 6 7 8 9 10 |
| 71形  | ON OFF<br>1 2 3 4 5 6 | ON OFF<br>1 2 3 4 5 6 7 8 9 10 |

【自己診断】

リモコンの [点検] スイッチを連続して2度押すと点検モードになります。

下表の点検コード (リモコン液晶表示) は主に室内ユニット関連を表示します。

下表以外の点検コードが表示された場合は、室外ユニット側 (サービスパネル) または、サービスハンドブック室内共通(故障診断)編等を参照願います。

| 点検コード | 点検内容  | 点検コード | 点検内容          |
|-------|---|-------|---------------|
| 2502  | ドレンポンプ異常                                    | 6606  | 伝送プロセッサとの通信異常 |
| 2503  | ドレンセンサ異常                                    | 6607  | ACK無し         |
| 4114  | 室内ファンモータ異常                                  | 6608  | 応答無し          |
| 5101  | 吸込温度センサ (TH21)<br>(又は、吐出温度センサ (TH1)) 異常     | 6831  | MAリモコン通信受信異常  |
| 5102  | 液管温度センサ (TH22)<br>(又は、吸入圧力飽和温度センサ (TH2)) 異常 | 6832  | MAリモコン通信送信異常  |
| 5103  | ガス管温度センサ (TH23)<br>(又は、液面検知温度センサ (TH3)) 異常  | 7100  | 合計能力エラー       |
| 6600  | アドレス二重定義エラー                                 | 7101  | 能力コードエラー      |
| 6602  | 伝送プロセッサH/Wエラー                               | 7102  | 接続ユニット台数オーバー  |
| 6603  | 伝送路Busyエラー                                  | 7105  | アドレス設定エラー     |

【室内基板のサービス用LED】

| 記号   | 意味付け     | 機能                   |
|------|----------|----------------------|
| LED1 | 主電源      | 主電源 (室内機200V) 印加時→点灯 |
| LED2 | MAリモコン給電 | MAリモコン給電時→点灯         |

|          |      |          |  |                       |
|----------|------|----------|--|-----------------------|
| 単位       | スケール | 作成日      | 形名                                     | PLFY-P36,45,56,71JMG5 |
| mm       | NTS  | 2017-7-5 | 室内ユニット電気配線図<br>(4方向天井カセット形) <コンパクトタイプ> |                       |
| 三菱電機株式会社 |      |          | 図番                                     | DE-PLFYP36JMG5        |
|          |      |          | 副番                                     |                       |
|          |      |          | 記号                                     |                       |