


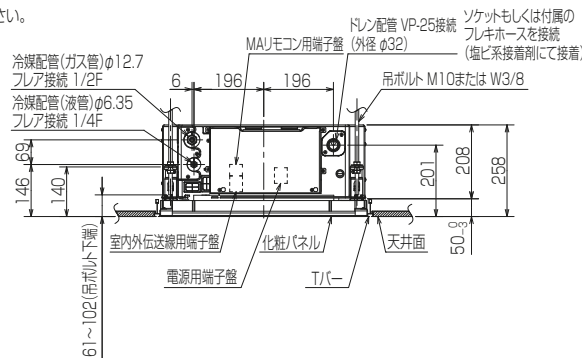
空冷ヒートポンプ式パッケージエアコン室内ユニット仕様書 天井カセット形(4方向吹出し)〈システム天井タイプ〉

| | | | | | |
|----|--------------|----|--|----|--|
| 形名 | PLFY-P45PMG9 | 台数 | | 記号 | |
|----|--------------|----|--|----|--|

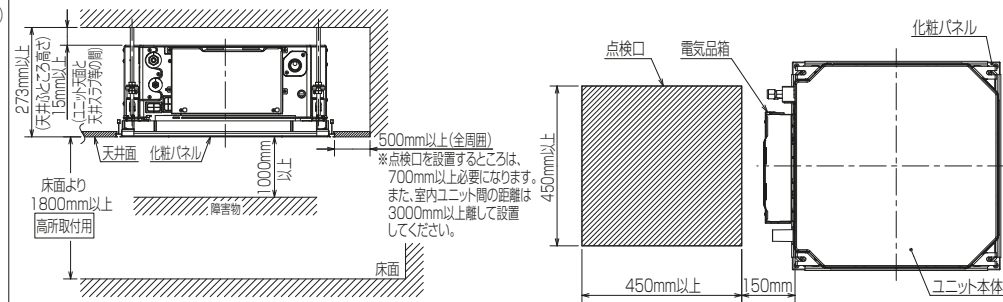
| | | | | | | |
|----------------|---|---------------------|--|-------------|-------|--|
| 電源 | | | 単相200V 60Hz | | | |
| 能力 | | | 冷房 | 暖房 | | |
| kW | | | 4.5 | 5.0 | | |
| SHF | | | 0.68 | — | | |
| 空気条件 | 室内側 | 乾球温度/湿球温度 | °C | 27/19 | | |
| | 室外側 | 乾球温度/湿球温度 | °C | 35/— | | |
| 電気特性 | 消費電力 | | kW | 0.03 | | |
| | 運転電流 | | A | 0.42 | | |
| リモコン温度設定範囲 | | °C | 19~30(ドライを含む) | | 17~28 | |
| 風向調節 | | 上下方向 | 10° ~60° の間で4段階に設定可能・スイング | | | |
| | | 左右方向 | — | | | |
| 送風機 | 形式×個数 | | ターボファン×1 | | | |
| | 風量 強-中-弱 | m ³ /min | 11-9-7.5 | | | |
| | 機外静圧 | | Pa | 0 | | |
| | 電動機出力 | | kW | 0.050 | | |
| 外装 | | | クリアホワイト<1.0Y 9.2/0.2> | | | |
| 外形寸法 | 本体(H×W×D) | | mm | 258×570×570 | | |
| | パネル(H×W×D) | | mm | 51×580×580 | | |
| 熱交換器形式 | | | クロスフィン | | | |
| エアフィルター | | | PPハニカム(ロングライフ、抗菌・防カビ仕様) | | | |
| 防音・断熱材 | | | 発泡PS | | | |
| 冷媒配管サイズ(液/ガス) | | mm | φ6.35/φ12.7 | | | |
| ドレン配管サイズ | | mm | VP-25接続可 | | | |
| 運転音<PWL> 強-中-弱 | | dB | 55-50-46 | | | |
| 製品質量 | | kg | 本体:14.5 パネル:2.4 | | | |
| 機外配線 | 最小電線太さ | | mm | 1.6 | | |
| | 配線用遮断器 | | A | 15 | | |
| 構成部品 | 運転調整装置 (別売) | | MAリモコン | | | |
| | | | M-NETリモコン | | | |
| | 化粧パネル (別売) | | PLP-P56PWH | | | |
| 付属品 | | | ワッシャー, ワッシャー(クッション付), パイプカバー, バンド フレキホース, 断熱材 | | | |
| 特記事項, 標準外仕様等 | | | 外気取り入れ可、吹き出し分ダクト接続不可、高性能フィルター不可 加湿器取り付け不可、4方向吹き出しのみ、化粧パネル据付け方向1方向のみ | | | |
| 注意事項 | <p>1. 冷房・暖房能力および電気特性はJIS B 8616:2015の条件による値です。</p> <p>2. 実際の能力特性は内・外機の組合せにより変わりますので技術資料をご覧ください。</p> <p>3. 運転音<PWL>はJIS B 8616:2015に基づいた値です。</p> <p>4. 天井内が温度27°C、湿度80%を超える場合、上下風向ベーンを標準より下吹きにする天井汚れ・天井材結露防止モードをご使用ください。ただし、スイングと「風よけ」の風向は変更されません。</p> | | | | | |

| | | | | | | |
|--|-----|--------------|----|---------------|----|--|
| パッケージエアコン 室内ユニット仕様書 | 形名 | PLFY-P45PMG9 | 台数 | | 記号 | |
|  三菱電機株式会社 | 作成日 | 2023-01-18 | 図番 | PLFYP45PMG9-6 | 副番 | |

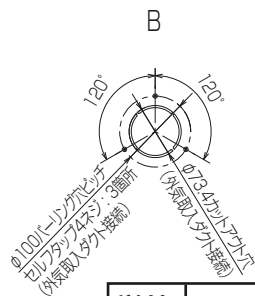
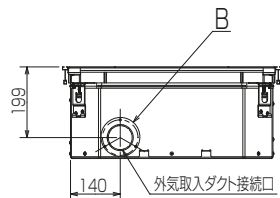
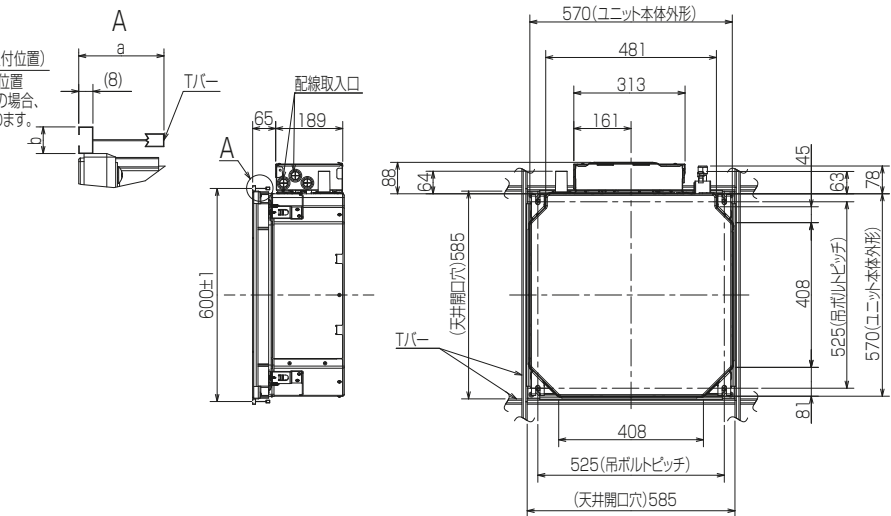
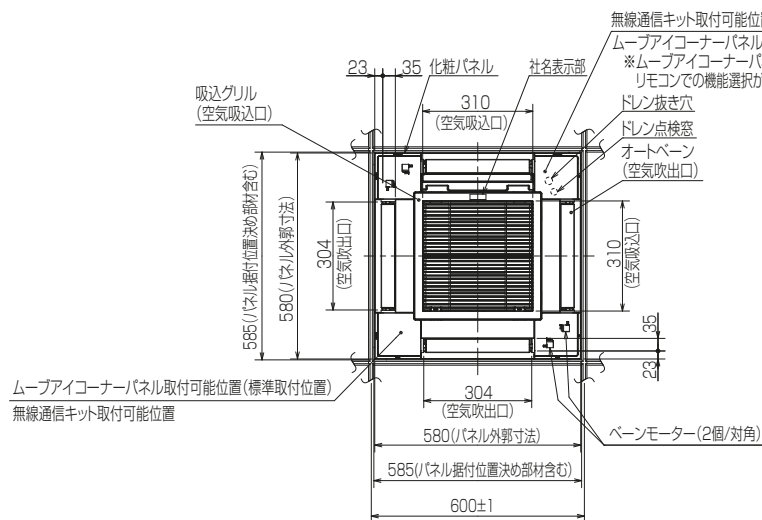
- 注1.吊ボルトは耐震など必要に応じ、揺れ止め用耐震支持部材にて補強を行ってください。特に天井材がない場合は、確実に補強をしてください。
- 注2.吊ボルトはM10またはW3/8ネジを使用してください。(現地手配)
- 注3.ドレン配管はPVC管VP-25を使用してください。
- 注4.ドレンポンプ内蔵です。最大揚程は天井面から850mmです。
- 注5.サービス時、電圧をとりはずすことがあります。電源線ならびにリモコン線室内伝送線の接続時には、電線に十分な余裕を持たせてください。
- 注6.必要な据付けサービススペースは右図を参照願います。
- 注7.ムーブアイコーナーパネル、無線通信キット取付時の外形図は、専用の外形図を参照願います。
- 注8.外気取入れをする場合には、特性や据付け制約事項がありますので、設計工事マニュアルを参照してください。
- 注9.Tバーは記載寸法のものを使用のこと。
- 注10.Tバーのa寸法は60mm以下とする。
- 注11.Tバーのb寸法は14~15mm以下とする。
- 注11.Tバーの間隔は600±1で施工のこと。



必要な据付けサービススペース



注)グリッド天井以外の天井に据え付ける場合は、サービスメンテナンスのため、指定位置に必ず点検口を設置してください。

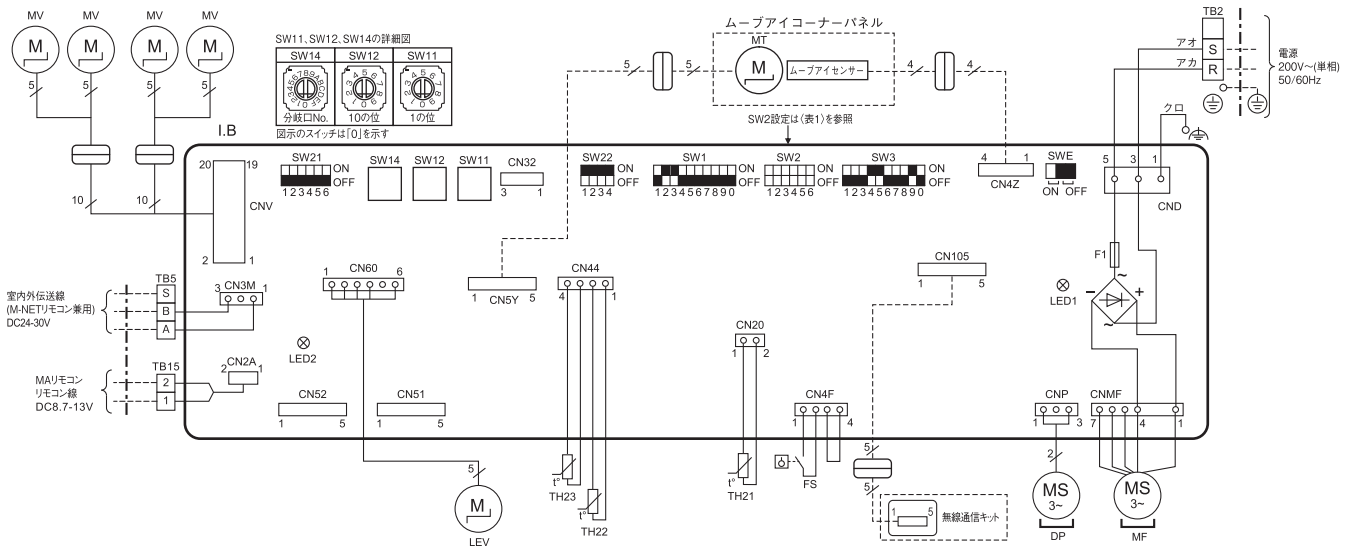


BK01B01T-1

| | | | | |
|----------|------|-----------|--|----------------|
| 単位 | スケール | 作成日 | 形名 | PLFY-P45PMG9 |
| mm | NTS | 2023-1-17 | 室内ユニット外形図 天井カセット形 4方向吹出し<システム天井タイプ> | |
| 三菱電機株式会社 | | | 図番 | GA-PLFYP45PMG9 |
| | | | 副番 | |
| | | | 記号 | |

【記号説明】

| 記号 | 名称 | | |
|-------|--------------------------|------|--|
| I.B | 室内制御基板 | TH21 | サーミスター (室内吸込温度検知) 0°C/15kΩ, 25°C/5.4kΩ |
| F1 | ヒューズ (6.3A) | TH22 | サーミスター (室内配管 (液管) 温度検知) 0°C/15kΩ, 25°C/5.4kΩ |
| CN32 | コネクタ (別売: 遠方発停アダプター) | TH23 | サーミスター (室内配管 (ガス管) 温度検知) 0°C/15kΩ, 25°C/5.4kΩ |
| CN51 | コネクタ (集中管理/JEMA標準HA端子-A) | MF | 送風機用モーター |
| CN52 | コネクタ (遠方表示) | MV | ペーン用モーター |
| CN105 | コネクタ | DP | ドレンアップメカ |
| SW1 | スイッチ (機能切換) | FS | ドレンフロートスイッチ |
| SW2 | スイッチ (能力設定 (表1) 参照) | TB2 | 端子盤 (電源用) |
| SW3 | スイッチ (機能切換) | TB5 | 端子盤 (室内外伝送線/M-NETリモコン兼用) |
| SW11 | スイッチ (アドレス設定1の位) | TB15 | 端子盤 (MAリモコン用) |
| SW12 | スイッチ (アドレス設定10の位) | LEV | リニア膨張弁 |
| SW14 | スイッチ (分岐口No.設定) | 別売部品 | |
| SW21 | スイッチ (天井高さ/別売対応) | MT | ムーブアイ用モーター |
| SW22 | スイッチ (ワイヤレスペアNo.) | | |
| SWE | コネクタ (ドレンアップメカ試運転) | | |



【注意】

1. 室外ユニットのサービスについては、必ず室外ユニットの電気配線図を参照してください。
2. MAリモコン使用の場合は、TB15に接続してください。伝送線は無極性です。
3. M-NETリモコン使用の場合は、TB5の番号(A,B)に接続してください。伝送線は無極性です。
4. TB5の番号(S)はシールド線の接続部です。
5. □□□は端子盤、□□□□はコネクタを示します。
6. SW2のディップスイッチ設定は機種により異なります。(表1参照)
7. コネクタを抜き挿しする場合は、室内ユニット/室外ユニットともに電源を落としてください。
8. 本配線図の■はスイッチの位置を示します。
9. JEMA標準HA端子を使用する場合はCN51に別売HA端子接続用ケーブル(PAC-SK31HN)を接続して使用してください。

(表1) 能力設定

| 形名能力 | SW2 | 形名能力 | SW2 |
|------|------------------|------|------------------|
| 22形 | ON OFF 123456 | 45形 | ON OFF 123456 |
| 28形 | ON OFF 123456 | 56形 | ON OFF 123456 |
| 36形 | ON OFF 123456 | | |

(室内基板のサービス用LED)

| 記号 | 意味付け | 機能 |
|------|----------|-----------------------|
| LED1 | 主電源 | 主電源 (室内機 200V) 印加時→点灯 |
| LED2 | MAリモコン給電 | MAリモコン給電時→点灯 |

| | | | | |
|----------|------|----------|-------------------------|--------------------------|
| 単位 | スケール | 作成日 | 形名 | PLFY-P22,28,36,45,56PMG9 |
| mm | NTS | 2023-4-6 | 室内ユニット電気配線図(4方向天井カセット形) | |
| 三菱電機株式会社 | | | 図番 | DE-PLFY22PMG9 |
| | | | 副番 | |
| | | | 記号 | |