


空冷ヒートポンプ式パッケージエアコン室内ユニット仕様書 天井カセット形(4方向吹出し)<コンパクトカセット>

形名	PLFY-P56GMG7	台数		記号	
----	--------------	----	--	----	--

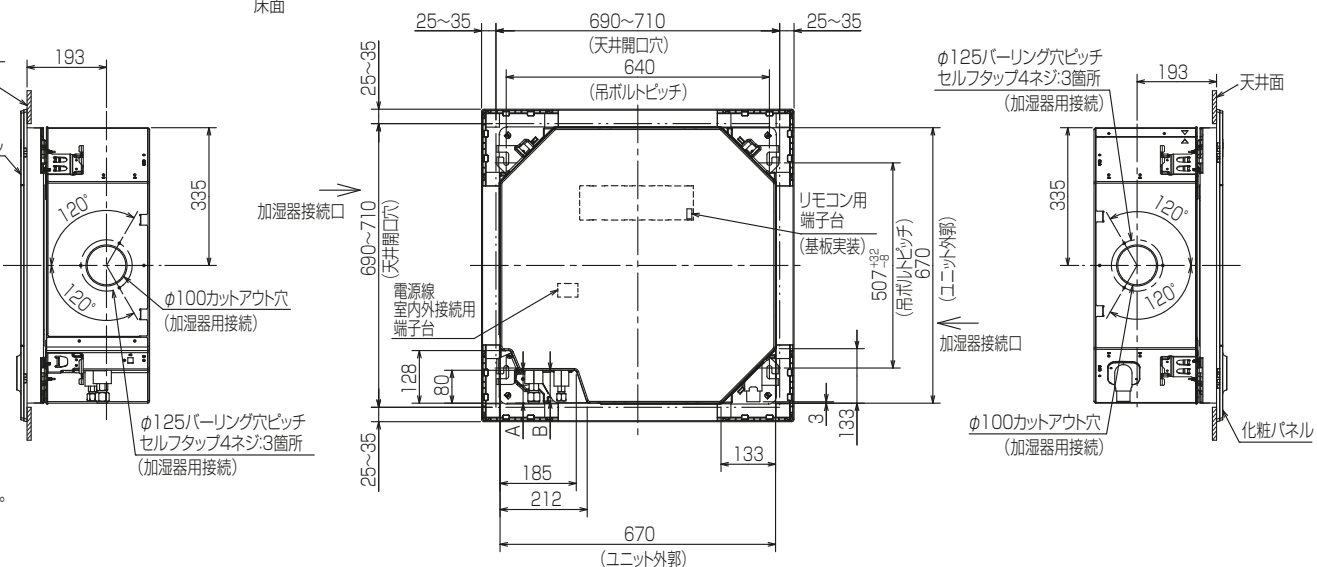
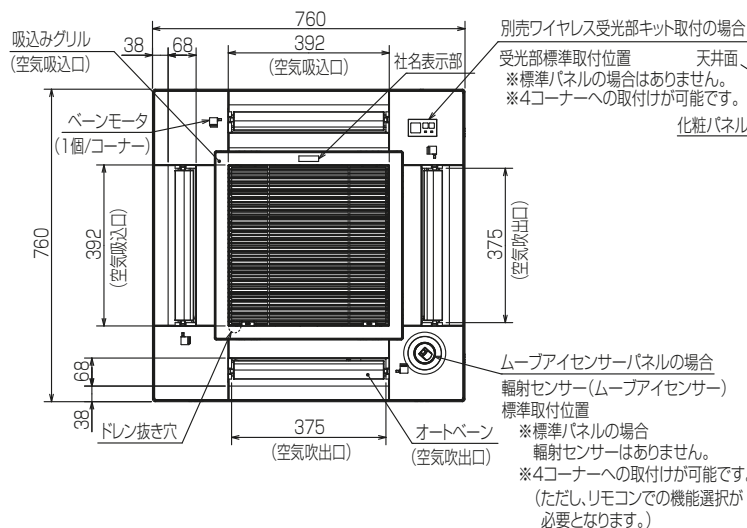
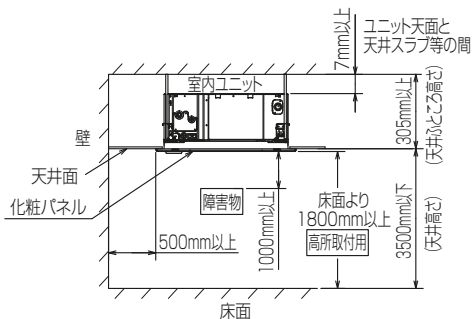
電源			単相200V 60Hz		
能力			冷房	暖房	
kW			5.6	6.3	
SHF			0.71	-	
空気条件	室内側	乾球温度/湿球温度	°C	27/19	20/ -
	室外側	乾球温度/湿球温度	°C	35/ -	7/6
電気特性	消費電力		kW	0.03	0.03
	運転電流		A	0.35	0.30
リモコン温度設定範囲		°C	19~30(ドライを含む)		17~28
風向調節		上下方向	30°, 35°, 45°, 55°, 60° に設定可・スイング		
		左右方向	-		
送風機	形式×個数		ターボファン×1		
	風量 強-中1-中2-弱	m <sup>3</sup> /min	13-12.5-11.5-10		
	機外静圧	Pa	0		
	電動機出力	kW	0.050		
外装			クリアホワイト<1.0Y 9.2/0.2>		
外形寸法	本体(H×W×D)		mm	298×670×670	
	パネル(H×W×D)		mm	15×760×760	
熱交換器形式			クロスフィン		
エアフィルター			PPハニカム(ロングライフ、抗菌・防カビ仕様)		
防音・断熱材			発泡PS		
冷媒配管サイズ(液/ガス)		mm	φ6.35/φ12.7		
ドレン配管サイズ		mm	VP-25接続可		
運転音<PWL> 強-中1-中2-弱		dB	55-54-53-50		
製品質量		kg	本体:17 パネル:3.6		
機外配線	最小電線太さ		mm	1.6	
	配線用遮断器		A	15	
構成部品	運転調整装置 (別売)		MAリモコン		
	化粧パネル (別売)		M-NETリモコン		
付属品		ワッシャー, ワッシャー(クッション付), パイプカバー, バンド フレキホース, 断熱材, ファスナー			
特記事項, 標準外仕様等					
注意事項	<p>1. 冷房・暖房能力および電気特性はJIS B 8616:2015の条件による値です。</p> <p>2. 実際の能力特性は内・外機の組合せにより変わりますので技術資料をご覧ください。</p> <p>3. 運転音&lt;PWL&gt;はJIS B 8616:2015に基づいた値です。</p>				

パッケージエアコン 室内ユニット仕様書	形名	PLFY-P56GMG7	台数		記号	
 三菱電機株式会社	作成日	2020-02-07	図番	PLFYP56GMG7-6	副番	

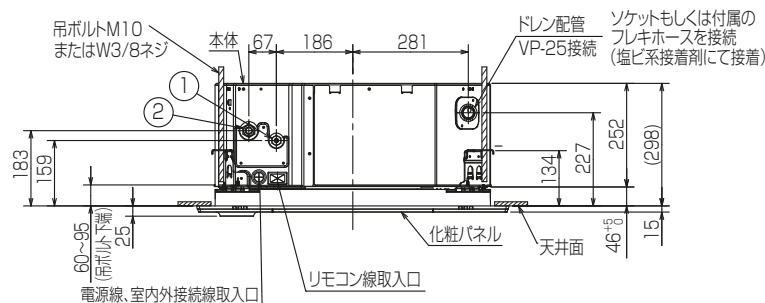
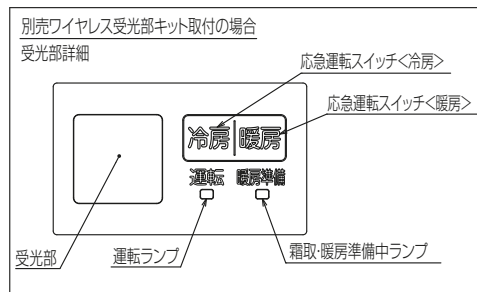
注1.化粧パネルは下記からお選びください。

標準パネル、ムーブアイセンサーパネル

- 2.吊ボルトは耐震など必要に応じ、振れ止め用耐震支持部材にて補強を行ってください。特に天井材がない場合は、確実に補強をしてください。
- 3.吊ボルトはM10またはW3/8ネジを使用してください。(現地手配)
- 4.ドレン配管はPVC管VP-25を使用してください。  
ドレンポンプ内蔵です。最大揚程は天井面から850mmです。
- 5.天井ふところ高さは305mm以上必要となります。
- 6.サービス時、電気品を取外すことがあります。電源線ならびにリモコン線室内外接続線の接続時には、電線に十分な余裕を持たせてください。
- 7.別売加湿器取付け時は、天井ふところ高さが360mm以上必要となります。
- 8.必要な据付け・サービススペースは右図を参照願います。
- 9.外気取入用ケースメント取付け時の外形図は、専用の外形図を参照願います。



①(液管)	②(ガス管)	A	B
冷媒配管 φ6.35 フレア接続 1/4F	冷媒配管 φ12.7 フレア接続 1/2F	76	71

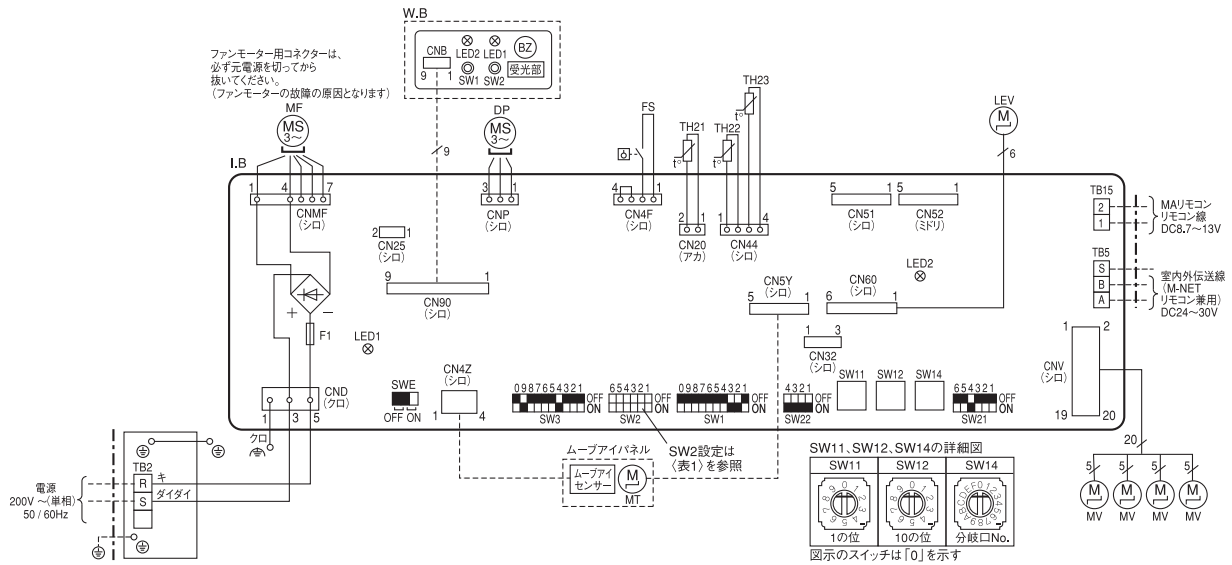


RK01N396-1

単位	スケール	作成日	形名	PLFY-P56GMG7
mm	NTS	2020-1-31	室内ユニット外形図 (4方向天井カセット形)(コンパクトタイプ)	
三菱電機株式会社		図番	GA-PLFY-P56GMG7	副番
				記号

【記号説明】

記号	名称	記号	名称
LB	室内制御基板	TH23	サーミスター（室内配管（ガス管）温度検知） 0℃/15kΩ,25℃/5.4kΩ
F1	ヒューズ（6.3A/250V）	MF	送風機用モーター
CN25	コネクター（別売:加温器）	MV	ペーン用モーター
CN32	コネクター（別売:遠方発停アダプター）	MT	ムーブ アイ用モーター
CN51	コネクター（集中管理JEMA標準HA端子-A）	DP	ドレンアップメカ
CN52	コネクター（遠方表示）	FS	ドレンフロートスイッチ
SW1	スイッチ（機能切換）	TB2	端子盤（電源用）
SW2	スイッチ（能力設定（表1参照））	TB5	端子盤（室内外伝送線(M-NET)リモコン兼用）
SW3	スイッチ（機能切換）	TB15	端子盤（MAリモコン用）
SW11	スイッチ（アドレス設定1の位）	LEV	リニア膨脹弁
SW12	スイッチ（アドレス設定10の位）	別	ワイヤレスリモコン受光基板
SW14	スイッチ（分岐口No.設定）	W.B	
SW21	スイッチ（天井高さ/吹出口数設定/別売対応）	BZ	ブザー
SW22	スイッチ（ワイヤレスペアNo.）	LED1	発光ダイオード（運転表示:ミドリ）
SWE	コネクター（ドレンアップメカ試験運転）	LED2	発光ダイオード（暖房準備中表示:オレンジ）
TH21	サーミスター（室内吸込温度検知） 0℃/15kΩ,25℃/5.4kΩ	SW1	応急運転（暖房）
TH22	サーミスター（室内配管（液管）温度検知） 0℃/15kΩ,25℃/5.4kΩ	SW2	応急運転（冷房）



〈表1〉能力設定

形名能力	SW2	形名能力	SW2
22形	ON OFF	28形	ON OFF
36形	ON OFF	45形	ON OFF
56形	ON OFF	71形	ON OFF

【注 意】

1. 室外ユニットのサービスについては、必ず室外ユニットの電気配線図を参照してください。
2. MAリモコン使用の場合は、TB15に接続してください。伝送線は無極性です。
3. M-NETリモコン使用の場合は、TB5の番号〔A,B〕に接続してください。伝送線は無極性です。
4. TB5の番号〔S〕は、シールド線の接続部です。
5. □□□は端子盤、□□□□はコネクターを示します。
6. SW2のディスプレイスイッチ設定は機種により異なります。（表1参照）
7. コネクターを抜き挿しする場合は、室内ユニット/室外ユニットともに電源を落としてください。
8. 本配線図の■はスイッチの位置を示します。
9. JEMA標準HA端子を使用する場合は、CN51に別売HA端子接続用ケーブル（PAC-SK31HN）を接続して使用してください。

【自己診断】

リモコンによる自己診断方法については、サービスハンドブックなどを参照してください。

〈表2〉の点検コード（リモコン液晶表示）は主に室内ユニット関連を示します。

〈表2〉以外の点検コードが表示された場合は室外ユニット側（サービスパネル）または、サービスハンドブックなどを参照してください。

〈表2〉

点検コード	点検内容	点検コード	点検内容
0401	SWE設定エラー	5701	フロートスイッチコネクター外れ
0403	ハネル通信異常	6600	アドレス二重定義エラー
2500	漏水異常	6602	伝送プロセッサ-H/Wエラー
2502	ドレンポンプ異常	6603	伝送路Busyエラー
3604	フィルタ位置検知異常	6606	伝送プロセッサとの通信異常
3606		6607	ACK無し
3605	ダストBOX外れ検出異常	6608	応答無し
3607		6831	MAリモコン通信受信異常
4114	室内ファンモーター異常	6834	
4127	オープン出力回路異常	6832	
5101	吸込温度センサー（TH21）異常 （又は、吐出温度センサー（TH1）異常）	6833	MAリモコン通信送信異常
5102	液管温度センサー（TH22） （又は、吸入圧力飽和温度センサー（TH2）異常）	7100	合計能力エラー
5103	ガス管温度センサー（TH23） （又は、液面検知温度センサー（TH3）異常）	7101	能力コードエラー
		7102	接続ユニット台数オーバー
		7105	アドレス設定エラー
		7111	リモコンセンサー異常

〈室内基板のサービス用LED〉

記号	意味付け	機 能
LED1	主電源	主電源（室内機200V）印加時→点灯
LED2	MAリモコン給電	MAリモコン給電時→点灯

単位	スケール	作成日	形名	PLFY-P22~71GMG7			
mm	NTS	2020-6-2	室内ユニット電気配線図 （4方向天井カセット形）〈コンパクトタイプ〉				
三菱電機株式会社			図番	DE-PLFYP22GMG7	副番		記号