
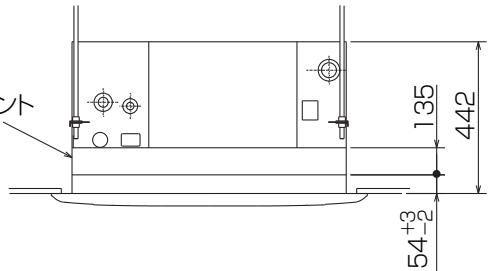
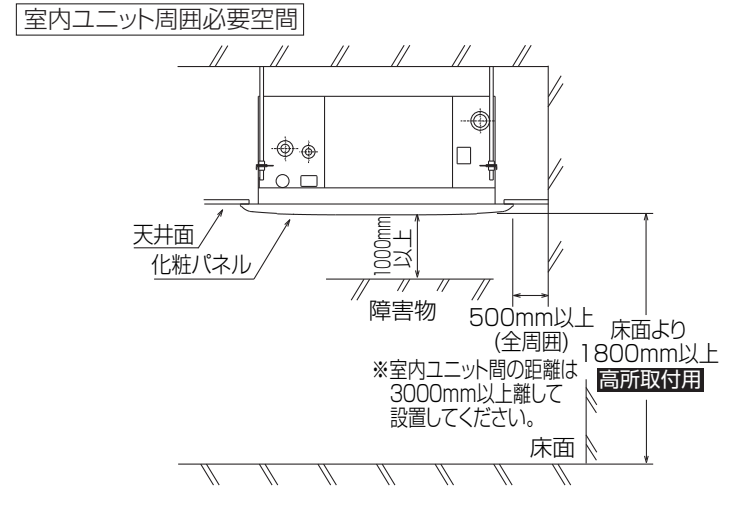
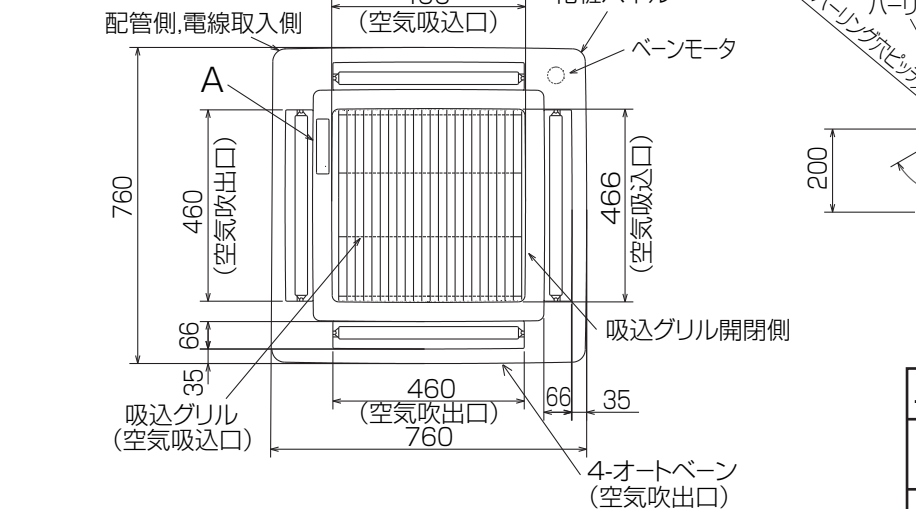
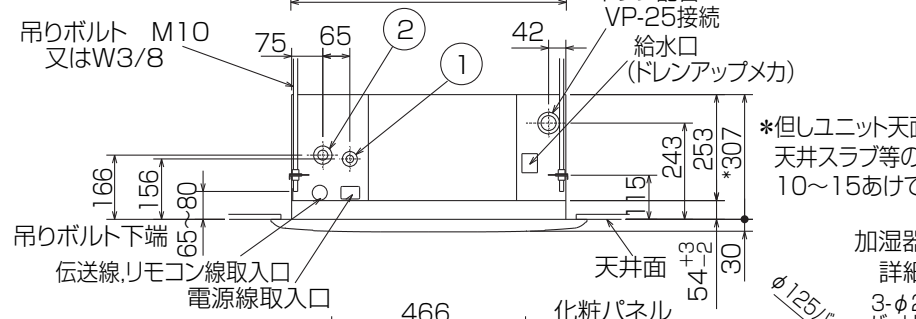
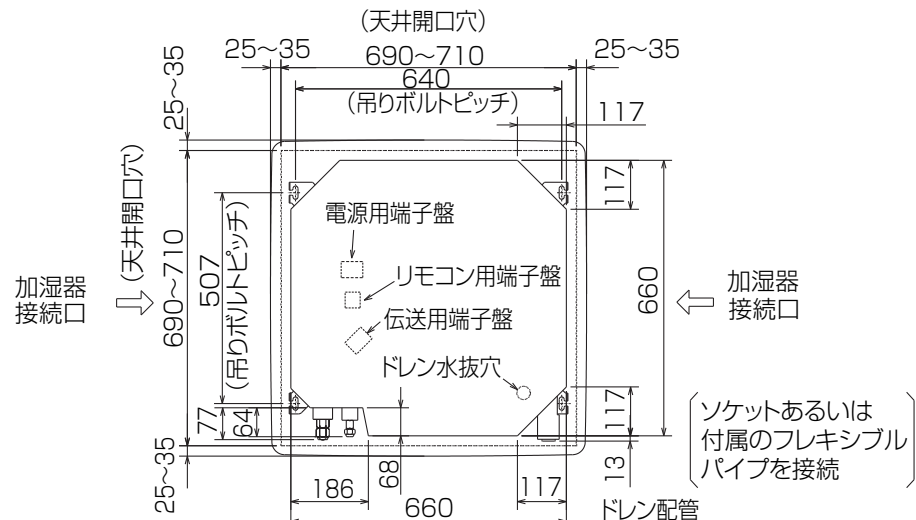


空冷ヒートポンプ式パッケージエアコン室内ユニット仕様書 天井カセット形(4方向吹出し)<コンパクトタイプ>

形名	PLFY-P56JM-E1	台数		記号	
----	---------------	----	--	----	--

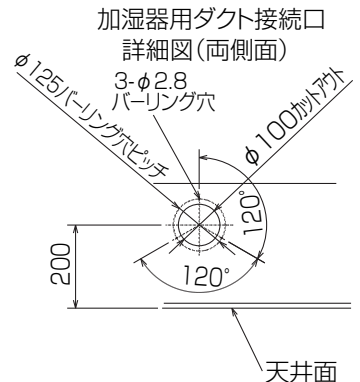
能力			冷房	暖房	
kW			5.6	6.3	
空気条件	室内側	乾球温度/湿球温度	27°C/19°C	20°C/ -	
	室外側	乾球温度/湿球温度	35°C/ -	7°C/6°C	
電源 / 単相 200V			60Hz		
電気特性	消費電力	kW	0.10	0.10	
	運転電流	A	0.55	0.55	
リモコン温度設定範囲		°C	19~30(ドライを含む)	17~28	
風向調節	上下方向	水平より 30°, 45°, 55°, 70° にそれぞれ固定			
	スイング	30° ~ 70° の間をオートスイングに設定可			
	左右方向	-			
補助電熱装置		kW	-		
送風機	形式×個数		ターボファン×1		
	風量 強-中 ₁ -中 ₂ -弱	m ³ /min	16-15-14-13		
	機外静圧		Pa	0	
	電動機出力		kW	0.03	
外装			ピュアホワイト<6.4Y8.9/0.4>		
外形寸法	本体(H×W×D)	mm	307×660×660		
	パネル(H×W×D)	mm	30×760×760		
熱交換器形式			クロスフィン		
エアフィルター			PPハニカム(ロングライフ抗菌仕様)		
防音・断熱材			ポリエチレンシート		
冷媒配管サイズ(液/ガス)		mm	φ6.35/φ12.7		
ドレン配管サイズ		mm	VP-25(外径φ32)		
運転音 強-中 ₁ -中 ₂ -弱		dB	37-35.5-34-32		
製品質量		kg	本体:19	パネル:3.7	
機外配線	最小電線太さ	mm	1.6		
	配線用遮断器	A	15		
構成部品	運転調整装置 (別売)	MAリモコン M-NETリモコン			
	化粧パネル (別売)	MPLP-P71JWH			
その他の取付可能主要別売部品		スペースパネル, 加湿器(別置), リモコンケーブル, 多機能ケースメント, ワイドパネル			
付属品		ワッシャー, パイプカバー, バンド, 座付きネジ, フレキホース, 透明塩ビパイプ			
特記事項, 標準外仕様等					
注意事項	1. 冷暖房能力はJIS B 8615-1条件、冷媒配管相当長7.5mで運転した場合の最大能力です。 2. 実際の能力特性は内・外機の組合せにより変わりますので技術資料をご覧ください。 3. 運転音はJIS B 8616条件による無響室でのデータです。(騒音計Aスケール値)				

パッケージエアコン 室内ユニット仕様書	形名	PLFY-P56JM-E1	台数		記号	
 三菱電機株式会社	作成日	2009-4-27	仕様書番号 (形名コード)	PLFYP56JME1-6	副番	F



*但しユニット天面と天井スラブ等の間は10~15あけてください。

別売多機能ケースメント(外気取り入れ時)



1. 別売加湿器(別吊り型)、取り付け時は天井ふところ高さが、360以上必要となります。
2. サービス時、電気品箱を取り外す事があります。電源線並びに制御線の接続時には、電線に十分な余裕を持たせてください。
3. 別売多機能ケースメント使用の場合は、取付時天井ふところ高さが450以上必要となります。
4. ドレンポンプ内蔵です。最大揚程は天井面から600mmです。

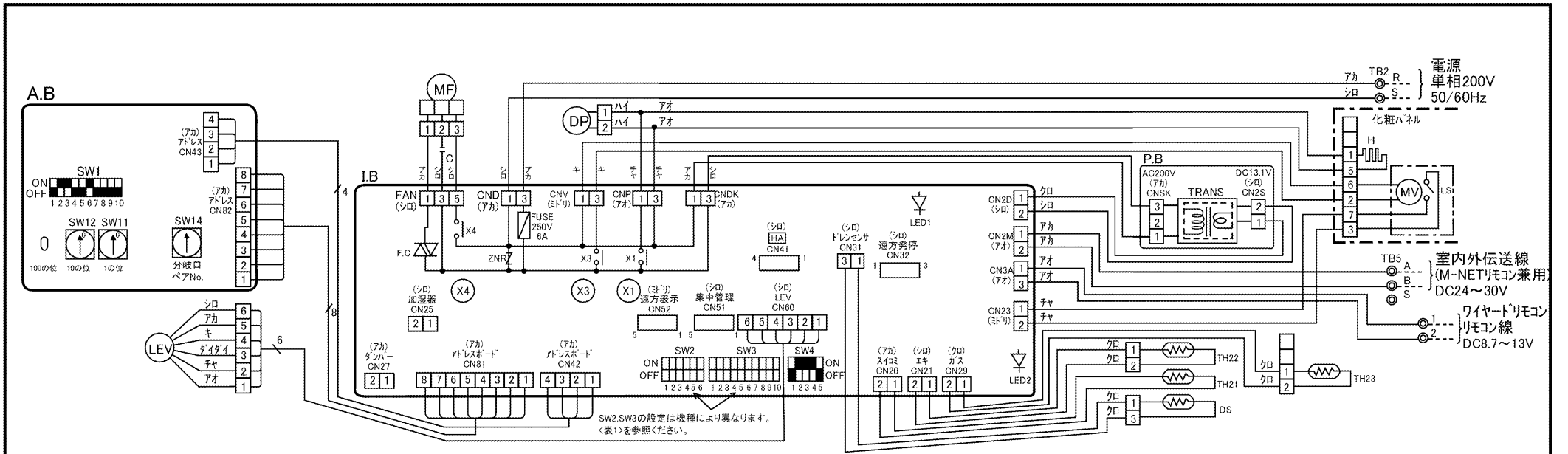
① (液)	② (ガス)
冷媒配管 φ6.35 フレア接続 1/4F	冷媒配管 φ12.7 フレア接続 1/2F

A (表示部)
<ラベル>



RG01N586

単位	スケール	作成日	形名	PLFY-P56JM-E1
mm	NTS	2010-12-7	室内ユニット外形図 (4方向天井カセット形)(コンパクトタイプ)	
三菱電機株式会社		図番	GA-PLFY-P56JME1	副番 D 記号



【記号説明】

記号	名称	記号	名称	記号	名称
I.B	室内コントローラボード	TH21	サーミスタ(吸込温度検知) (0°C/15kΩ, 25°C/5.4kΩ)	LEV	リニア膨張弁
CN25	コネクタ(加湿器)	TH22	サーミスタ(液管温度検知) (0°C/15kΩ, 25°C/5.4kΩ)	P.B	室内パワーボード
CN27	コネクタ(ダンパー)	TH23	サーミスタ(ガス管温度検知) (0°C/15kΩ, 25°C/5.4kΩ)	A.B	アドレス設定用ボード
CN32	コネクタ(遠方発停)			SW1	スイッチ(機能切換)
CN41	コネクタ(JEMA標準HA端子-A)			SW11	スイッチ(アドレス設定1の位)
CN51	コネクタ(集中管理)			SW12	スイッチ(アドレス設定10の位)
CN52	コネクタ(遠方表示)	DS	ドレンセンサ	SW14	スイッチ(分岐口/ペアNo.設定)
SW2	コネクタ(能力設定)	MF	送風機用電動機(室内・インナーサーモ付)		
SW3	コネクタ(機能設定)	C	コンデンサ(送風機用電動機)		
SW4	スイッチ(機種設定)	MV	ペーン用電動機		
ZNR	バリスタ	LS	リミットスイッチ(MVに内蔵)		
X1	リレー(ドレンアップメカ)	H	電熱器(防露ヒータ)		
X3	リレー(ペーンモータ)	DP	ドレンアップメカ		
X4	リレー(送風機用電動機)	TB2	端子盤(電源用)		
FUSE	ヒューズ(6A/250V)	TB5	端子盤(室内外伝送線/M-NETリモコン兼用)		
F.C	ファン制御用素子	TB15	端子盤(ワイヤードリモコン用)		

【室内基板のサービス用LED】

記号	意味付け	機能
LED1	主電源	主電源(室内機200V) 印加時→点灯
LED2	ワイヤードリモコン給電	ワイヤードリモコン給電時→点灯

〈表1〉

能力形名	SW2	SW3
P36形	ON OFF	ON OFF
P45形	ON OFF	ON OFF
P56形	ON OFF	ON OFF
P71形	ON OFF	ON OFF

【注意】

1. 室外ユニットのサービスについては、室外ユニットの電気配線図を参照ください。
2. ワイヤードリモコン使用の場合は、TB15に接続してください。リモコン線は無極性です。
3. M-NETリモコン使用の場合は、TB5の番号(A,B)に接続してください。伝送線は無極性です。
4. TB5の番号(S)は、シールド線の接続部です。
5. ◎は端子盤、□□□はコネクタを示します。
6. SW2, SW3のディップスイッチ設定は能力により異なります。〈表1〉を参照ください。

単位	スケール	作成日	形名	PLFY-P36~P71JM-E1
mm	NTS	2004-9-1	室内ユニット電気配線図 (4方向吹出しカセット形)〈コンパクトタイプ〉	
三菱電機株式会社			図番 (形名コード)	7FQBCA3 副番
				記号