
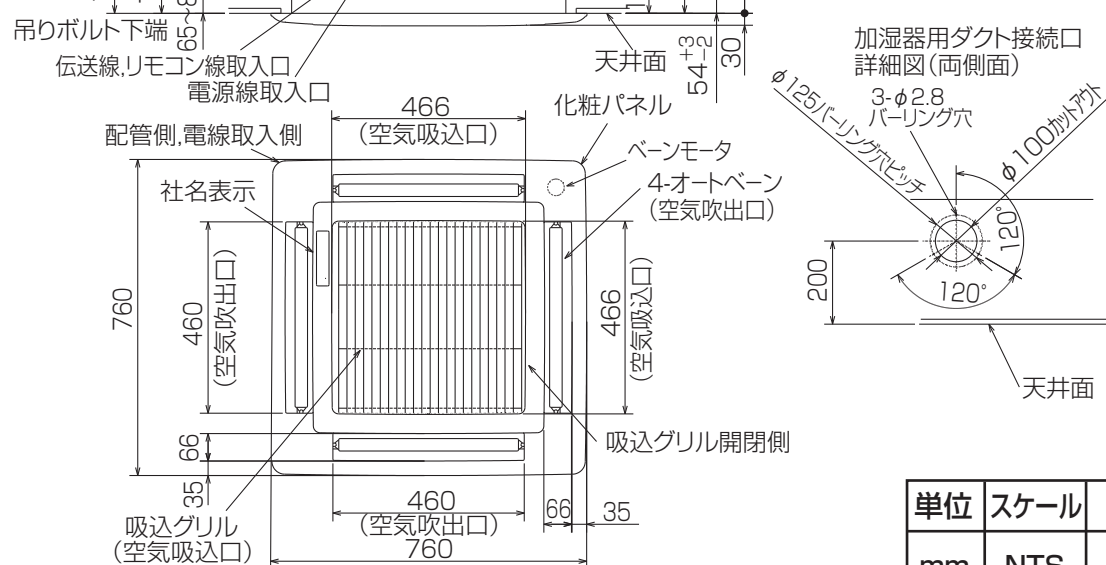
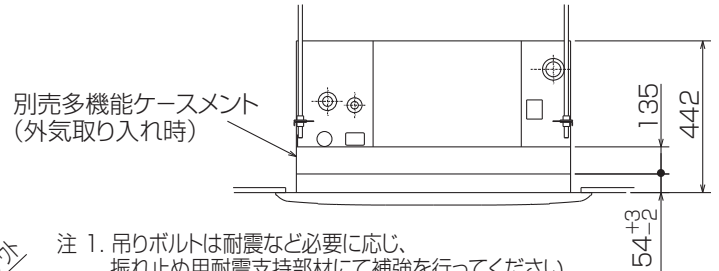
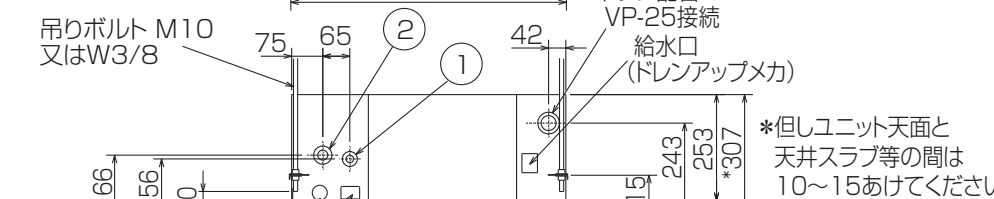
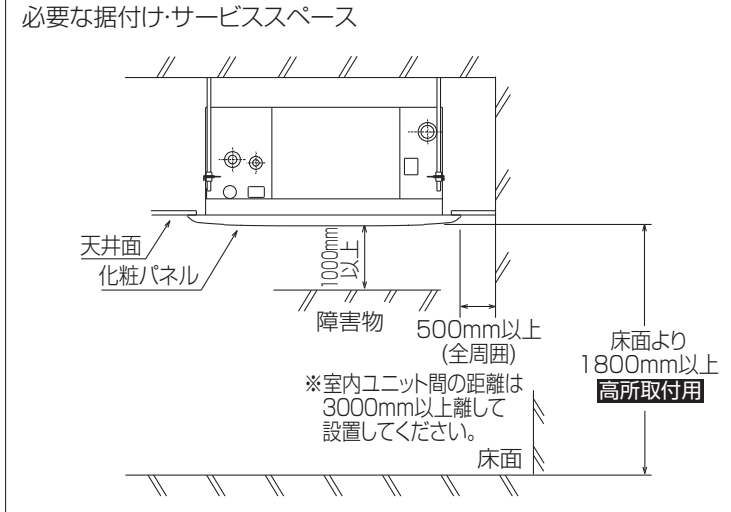
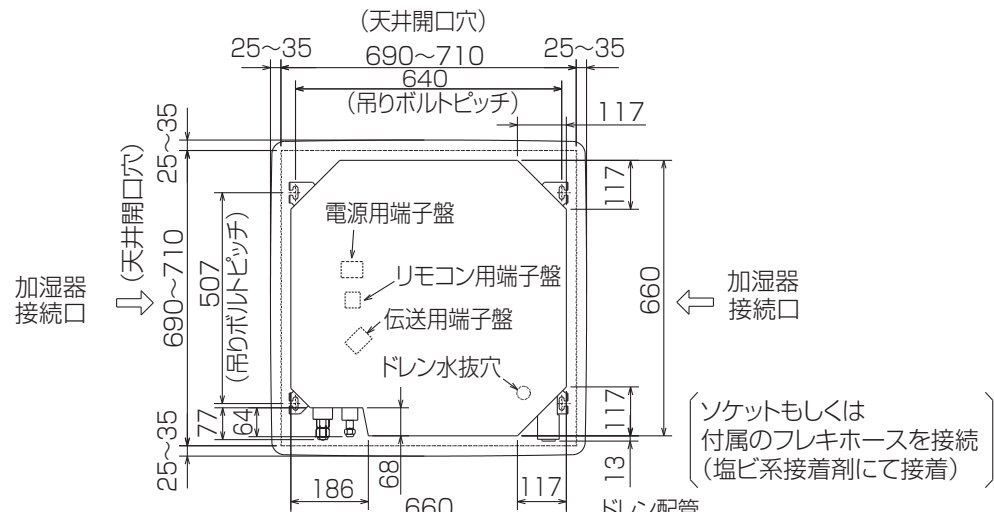


空冷ヒートポンプ式パッケージエアコン室内ユニット仕様書 天井カセット形(4方向吹出し)<コンパクトカセット>

形名	PLFY-P56JMG4	台数		記号	
----	--------------	----	--	----	--

電源			単相200V 50Hz			
能力			冷房	暖房		
kW			5.6	6.3		
空気条件	室内側	乾球温度/湿球温度	°C	27/19	20/ -	
	室外側	乾球温度/湿球温度	°C	35/ -	7/6	
電気特性	消費電力		kW	0.09	0.09	
	運転電流		A	0.50	0.50	
リモコン温度設定範囲		°C	19~30(ドライを含む)		17~28	
風向調節		上下方向	4段階・スイング			
		左右方向	-			
送風機	形式×個数		ターボファン×1			
	風量 強-中1-中2-弱	m³/min	16-15-14-13			
	機外静圧		Pa	0		
	電動機出力		kW	0.030		
外装			ピュアホワイト<6.4Y 8.9/0.4>			
外形寸法	本体(H×W×D)		mm	307×660×660		
	パネル(H×W×D)		mm	30×760×760		
熱交換器形式			クロスフィン			
エアフィルター			PPハニカム(ロングライフ、抗菌・防カビ仕様)			
防音・断熱材			ポリエチレンシート			
冷媒配管サイズ(液/ガス)		mm	φ6.35/φ12.7			
ドレン配管サイズ		mm	VP-25接続可			
運転音<PWL> 強-中1-中2-弱		dB	56-54-53-51			
製品質量		kg	本体:19 パネル:3.7			
機外配線	最小電線太さ		mm	1.6		
	配線用遮断器		A	15		
構成部品	運転調整装置 (別売)		MAリモコン			
			M-NETリモコン			
	化粧パネル (別売)		PLP-P71JWH12			
その他の取付可能主要別売部品			スペースパネル, 加湿器(別吊), リモコンケーブル, 多機能ケースメント, ワイドパネル			
付属品			ワッシャー, パイプカバー, バンド, 座付きネジ, フレキホース, 断熱材			
特記事項, 標準外仕様等						
注意事項	<ol style="list-style-type: none"> 1. 冷暖房能力はJIS B 8615-1条件、冷媒配管相当長 7.5mで運転した場合の最大能力です。 2. 実際の能力特性は内・外機の組合せにより変わりますので技術資料をご覧ください。 3. 騒音値はJRA4065:2013「パッケージエアコンディショナーの音響パワーレベル試験方法」に基づいた値です。 					

パッケージエアコン 室内ユニット仕様書	形名	PLFY-P56JMG4	台数		記号	
 三菱電機株式会社	作成日	2016-03-14	図番	PLFYP56JMG4-5	副番	



- 注 1. 吊りボルトは耐震など必要に応じ、
振れ止め用耐震支持部材にて補強を行ってください。
特に天井材がない場合は、確実に補強をしてください。
2. 別売加湿器（別吊り型）、取り付け時は天井ふところ高さが、
360以上必要となります。
3. サービス時、電気品箱を取り外す事があります。
電源線並びに制御線の接続時には、電線に十分な余裕を持たせてください。
4. 別売多機能ケースメント使用の場合は、取付時
天井ふところ高さが450以上必要となります。
5. ドレンポンプ内蔵です。
最大揚程は天井面から600mmです。

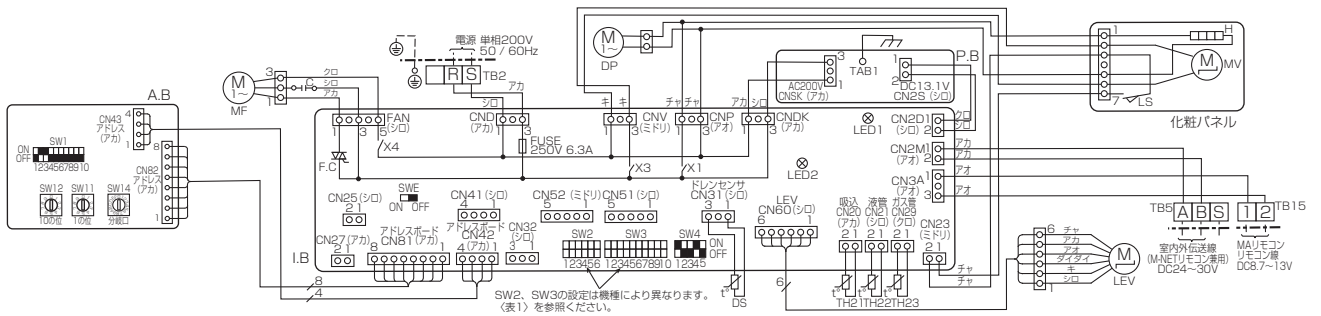
①（液）	②（ガス）
冷媒配管 φ6.35 フレア接続 1/4F	冷媒配管 φ12.7 フレア接続 1/2F

RG01N586

単位	スケール	作成日	形名	PLFY-P56JMG4		
mm	NTS	2016-1-12	室内ユニット外形図 （4方向天井カセット形）（コンパクトタイプ）			
三菱電機株式会社			図番	GA-PLFY-P56JMG4	副番	記号

【記号説明】

記号	名称	記号	名称	記号	名称
I. B	室内コントローラボード	I. B	FUSE ヒューズ (6.3A / 250V)	DP	ドレンアップメカ
CN25	コネクタ (加湿器)	F.C	ファン制御用素子	TB2	端子盤 (電源用)
CN27	コネクタ (ダンパー)	TH21	サーミスタ (吸込温度検知) (0℃/15kΩ, 25℃/5.4kΩ)	TB5	端子盤 (室内外伝送線 / M-NETリモコン兼用)
CN32	コネクタ (遠方発停)	TH22	サーミスタ (液管温度検知) (0℃/15kΩ, 25℃/5.4kΩ)	TB15	端子盤 (MAリモコン用)
CN41	コネクタ (JEMA標準HA端子-A)	TH23	サーミスタ (ガス管温度検知) (0℃/15kΩ, 25℃/5.4kΩ)	LEV	リニア膨張弁
CN51	コネクタ (集中管理)	DS	ドレンセンサ	P.B	室内パワーボード
CN52	コネクタ (遠方表示)	MF	送風機用電動機 (室内・インナーサーモ付)	A. B	アドレス設定用ボード
SW2	スイッチ (能力設定)	DS	ドレンセンサ	SW1	スイッチ (機能切換)
SW3	スイッチ (機能設定)	MF	送風機用電動機 (室内・インナーサーモ付)	SW11	スイッチ (アドレス設定1の位)
SW4	スイッチ (機種設定)	MF	送風機用電動機 (室内・インナーサーモ付)	SW12	スイッチ (アドレス設定10の位)
SWE	コネクタ (ドレンポンプ試運転)	C	コンデンサ (送風機用電動機)	SW14	スイッチ (分岐口設定)
X1	リレー (ドレンアップメカ)	MV	ベーン用電動機		
X3	リレー (ベーンモータ)	LS	リミットスイッチ (MVに内蔵)		
X4	リレー (送風機用電動機)	H	電熱器 (防露ヒータ)		



【注 意】

1. 室外ユニットのサービスについては、室外ユニットの電気配線図を参照ください。
2. MAリモコン使用の場合は、TB15に接続してください。リモコン線は無極性です。
3. M-NETリモコン使用の場合は、TB5の番号 [A,B] に接続してください。伝送線は無極性です。
4. TB5の番号 [S] は、シールド線の接続部です。
5. □□□ は端子盤、○○○ はコネクタを示します。
6. SW2~SW3のディップスイッチ設定は機種により異なります。(表1参照)
7. ■ はスイッチの位置を示します。

〈表1〉

能力形名	SW2	SW3
36形	ON OFF ■■■■ 1 2 3 4 5 6	ON OFF ■■■■ 1 2 3 4 5 6 7 8 9 10
45形	ON OFF ■■■■ 1 2 3 4 5 6	ON OFF ■■■■ 1 2 3 4 5 6 7 8 9 10
56形	ON OFF ■■■■ 1 2 3 4 5 6	ON OFF ■■■■ 1 2 3 4 5 6 7 8 9 10
71形	ON OFF ■■■■ 1 2 3 4 5 6	ON OFF ■■■■ 1 2 3 4 5 6 7 8 9 10

【自己診断】

リモコンの [点検] スイッチを連続して2度押すと点検モードになります。
右表の点検コード (リモコン液晶表示) は主に室内ユニット関連を表示します。
右表以外の点検コードが表示された場合は、室外ユニット側 (サービスパネル) または、サービスハンドブック等を参照願います。

点検コード	点検内容	点検コード	点検内容
2502	ドレンポンプ異常	6606	伝送プロセッサとの通信異常
2503	ドレンセンサ異常	6607	ACK無し
4114	室内ファンモータ異常	6608	応答無し
5101	吸込温度センサ (TH21) (又は、吐出温度センサ (TH1)) 異常	6831	MAリモコン通信受信異常
5102	液管温度センサ (TH22) (又は、吸入圧力飽和温度センサ (TH2)) 異常	6832	MAリモコン通信送信異常
5103	ガス管温度センサ (TH23) (又は、液面検知温度センサ (TH3)) 異常	7100	合計能力エラー
6600	アドレス二重定義エラー	7101	能力コードエラー
6602	伝送プロセッサH/Wエラー	7102	接続ユニット台数オーバー
6603	伝送路Busyエラー	7105	アドレス設定エラー

〔室内基板のサービス用LED〕

記号	意味付け	機能
LED1	主電源	主電源 (室内機200V) 印加時→点灯
LED2	MAリモコン給電	MAリモコン給電時→点灯

単位	スケール	作成日	形名	PLFY-P36,45,56,71JMG4
mm	NTS	2016-3-2	室内ユニット電気配線図 (4方向天井カセット形) <コンパクトタイプ>	
三菱電機株式会社			図番	DE-PLFYP36JMG4
			副番	
			記号	