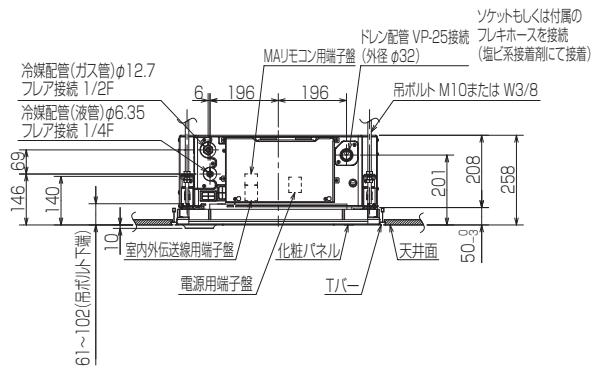
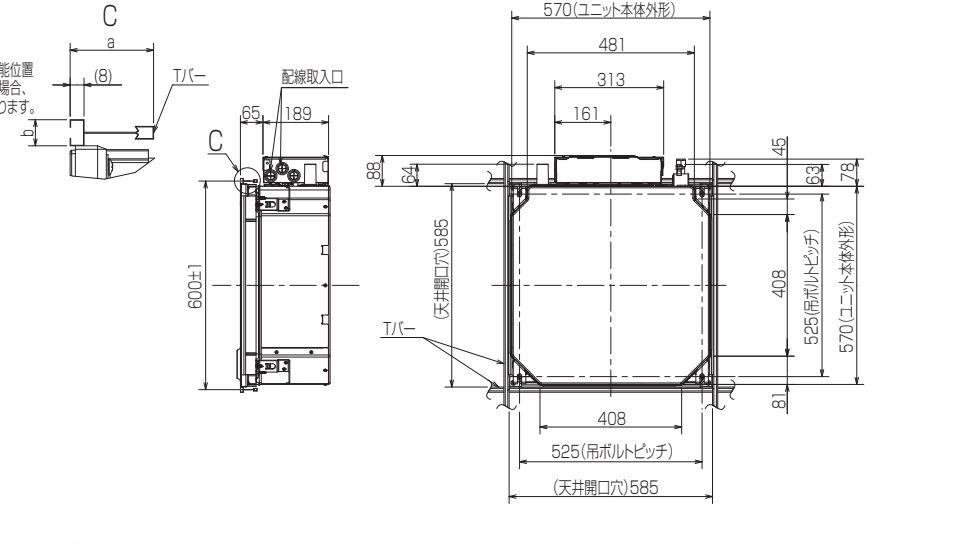
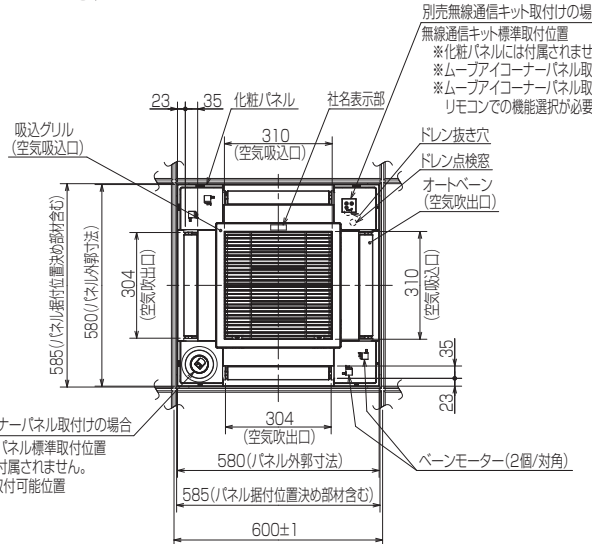
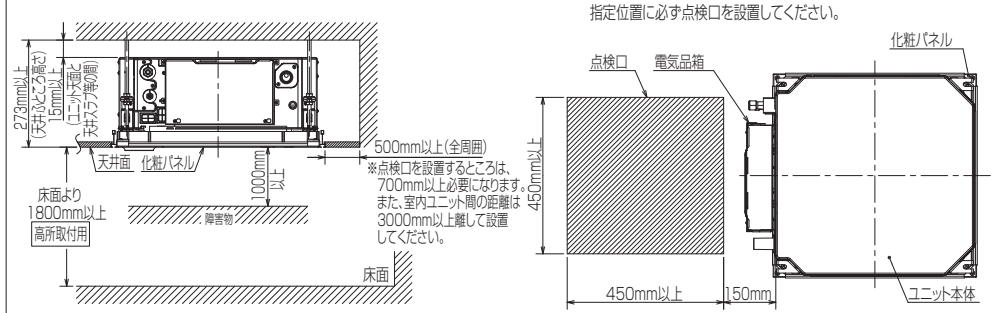


※本図はムーブアイコーナーパネル/無線通信キット取付けの場合を示す

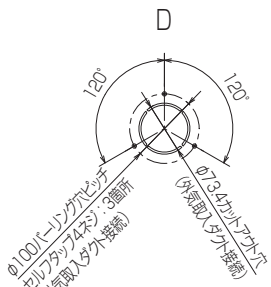
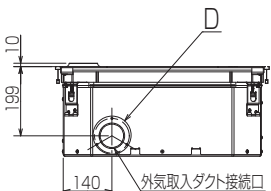
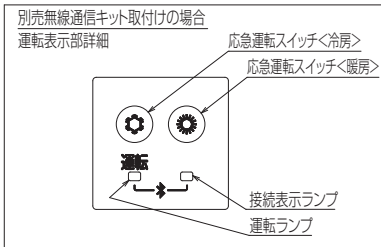
1. 吊ボルトは耐震など必要に応じ、揺れ止め用耐震支持部材にて補強を行ってください。特に天井材がない場合は、確実に補強をしてください。
2. 吊ボルトはM10またはW3/8ネジを使用してください。(現地手配)
3. ドレン配管はPVC管VP-25を使用してください。
4. サービス時、電気品をとりはずすことがあります。電源線ならびにリモコン線室内外伝送線の接続時には、電線に十分な余裕を持たせてください。
5. 必要な据付けサービススペースは右図を参照願います。
6. 外気取入れをする場合については、特性や据付け制約事項がありますので、設計・工事マニュアルを参照してください。
7. Tバーは記載寸法のものを使用のこと。
8. Tバーの a 寸法は60mm以下とする。
9. Tバーの b 寸法は14~15mm以下とする。
10. Tバーの間隔は600±1で施工のこと。



必要な据付けサービススペース



別売ムーブアイコーナーパネル取付けの場合
ムーブアイコーナーパネル標準取付位置
※化粧パネルには付属されません。
※無線通信キット取付可能位置



BK01B01T-2

単位	スケール	作成日	形名	PLFY-P22~56PMG9
mm	NTS	2023-1-17	室内ユニット外形図 天井カセット形 4方向吹出し<システム天井タイプ>(別売組込図)	
三菱電機株式会社			図番	GA-BE-PLFYP22PMG9
			副番	
			記号	