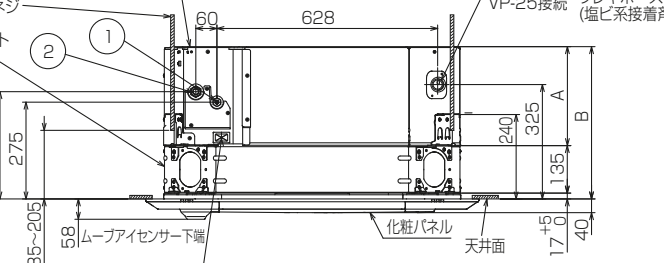
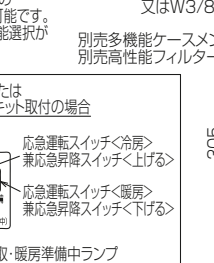
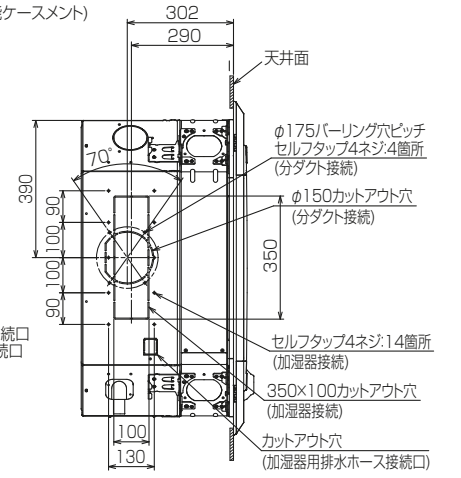
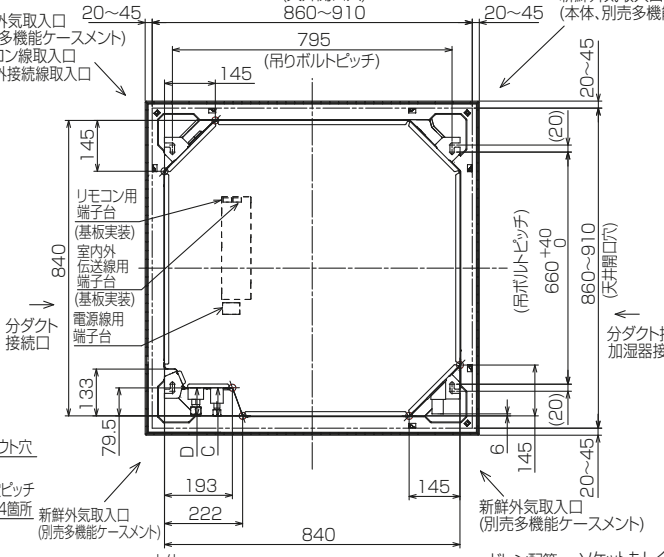
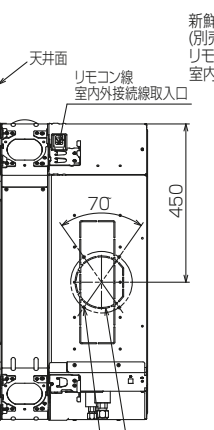
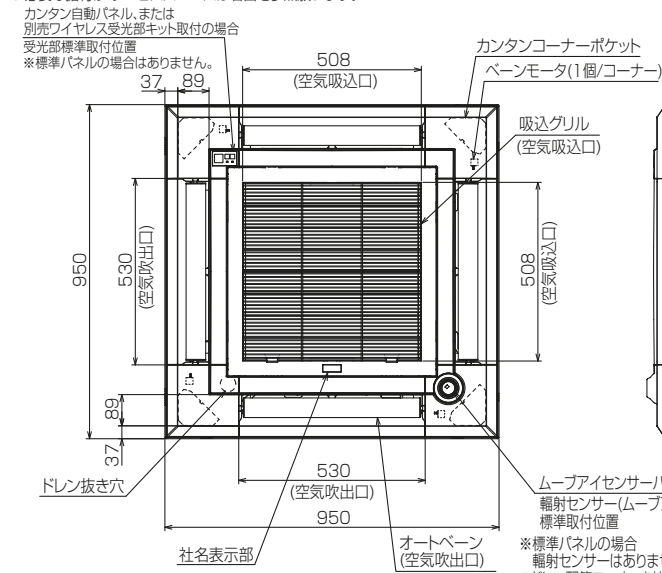
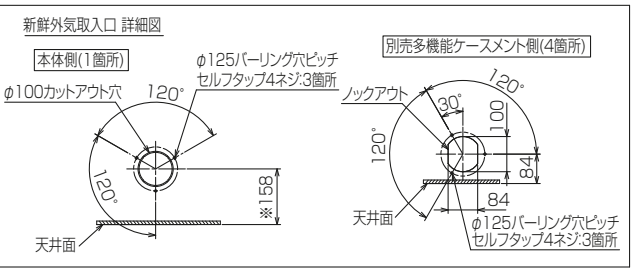
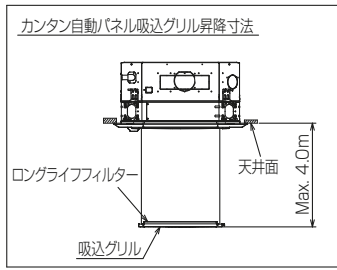
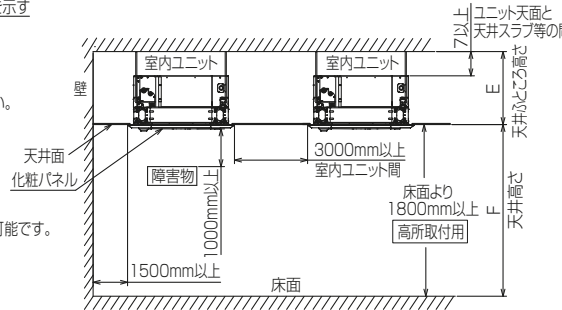


※本図は別売多機能ケースメントおよび別売高性能フィルター取付けの場合を示す

注1.化粧パネルは下記からお選びください。

- 標準パネル、ムーブアイセンサーパネル、標準カンタン自動パネル
- ムーブアイセンサーカンタン自動パネル
- 2.吊りボルトは耐震など必要に応じ、振れ止め用耐震支持部材にて補強を行ってください。特に天井材がない場合は、確実に補強をしてください。
- 3.吊りボルトはM10またはW3/8ネジを使用してください。(現地手配)
- 4.ドレン配管はPVC管VP-25を使用してください。
- ドレンポンプ内蔵です。最大揚程は天井面から985mmです。(別売多機能ケースメントの高さ135mmが加算されています)
- 5.サービス時、電気品を取外すことがあります。電源線ならびにリモコン線室内接続線の接続時には、電線に十分な余裕を持たせてください。
- 6.カンタンコーナーポケットより、化粧パネルを付けたまま本体の高さ調整が可能です。
- 7.別売多機能ケースメントおよび別売高性能フィルター取付け時の注意
 - 1)天井面と天井スラブ等の間
 - 2)別売高性能フィルターは、別売多機能ケースメントと併用となります。
 - 3)分ダクト接続時は、十分な断熱を行ってください。
 - 4)必要な据付けサービススペースは右図を参照願います。



●機種ごとの能力は下記による

PLFY-EP.EMG:22/28/36/45/56/71/80/90/112/140/160
 PLYF-P.EMG:22/28/36/45/56/71/80/90/112/140/160

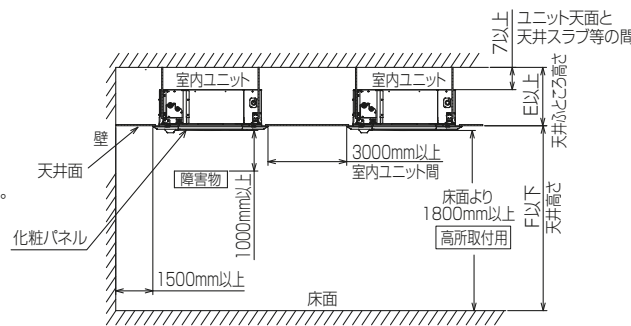
EP.EMG	P.EMG	①	②	A	B	C	D	E	F
22~56	22~56	冷媒配管φ6.35 フレア接続1/4F	冷媒配管φ12.7 フレア接続1/2F	241	393	76	76.5	400 以上	3500 以下
71	71~90	冷媒配管φ9.52 フレア接続3/8F	冷媒配管φ15.88 フレア接続5/8F	281	433	79.5	79.5	440 以上	4500 以下

単位	スケール	作成日	形名	PLFY-EP22~160EMG6, PLYF-P22~160EMG6
mm	NTS	2018-11-30	室内ユニット外形図(4方向天井カセット形) (ファインパワーカセット)(別売組込図)	
三菱電機株式会社			図番	GA-BE-PLFYEP22EMG6_1
			副番	
			記号	

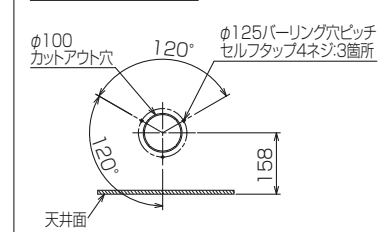
BK01N843-3

注1.化粧パネルは下記からお選びください。

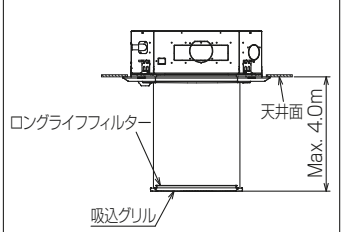
- 標準カンタン自動パネル、ムーブアイセンサーカンタン自動パネル
- 吊りボルトは耐震など必要に応じ、振れ止め用耐震支持部材にて補強を行ってください。特に天井材がない場合は、確実に補強をしてください。
- 吊りボルトはM10またはW3/8ネジを使用してください。(現地手配)
- ドレン配管はPVC管VP-25を使用してください。
- ドレンポンプ内蔵です。最大揚程は天井面から850mmです。
- サービス時、電気品を取外すことがあります。電源線ならびにリモコン線室内外接続線の接続時には、電線に十分な余裕を持たせてください。
- カンタンコーナーポケットより、化粧パネルを付けたまま本体の高さ調整が可能です。
- 別売加湿器取付け時は、天井ふところ高さが300mm以上必要となります。
- 天井ふところ高さは E 以上必要となります。
- 分ダクト接続時は十分な断熱を行ってください。(露付、露たれの原因になります。)
- 必要な据付けサービススペースは右図を参照願います。



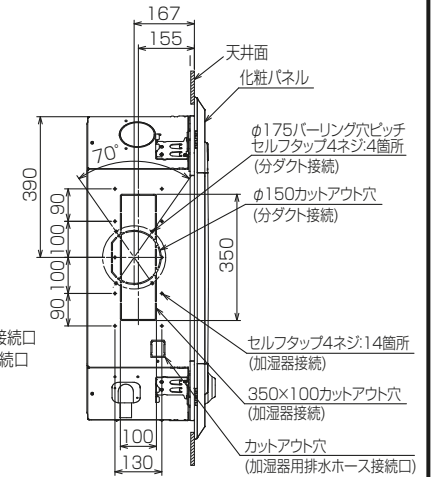
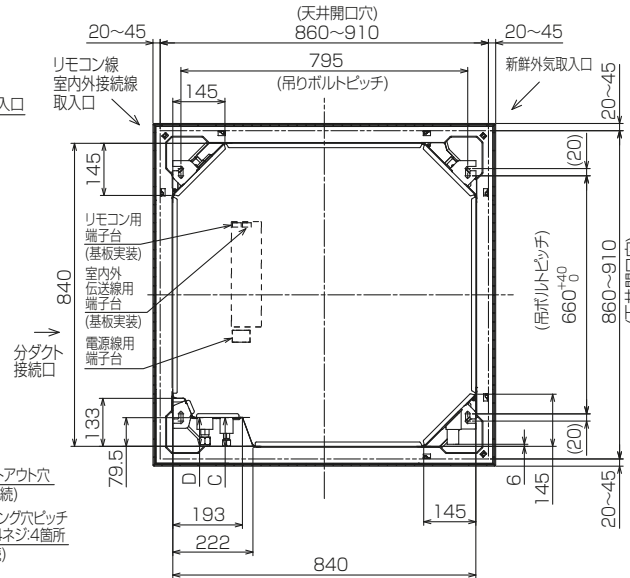
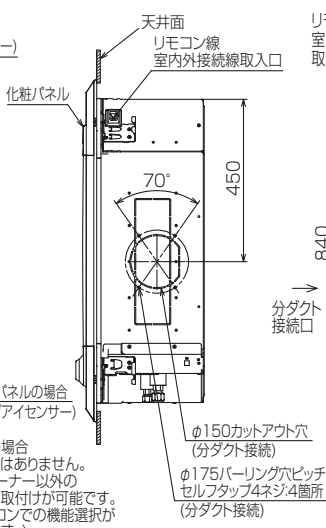
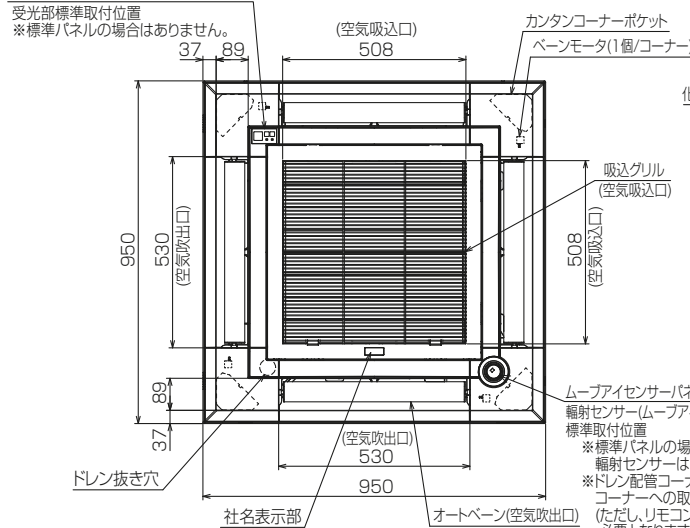
新鮮外気取入口 詳細図



カンタン自動パネル吸込グリル昇降寸法



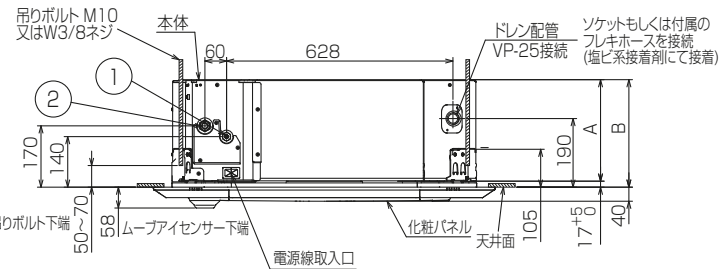
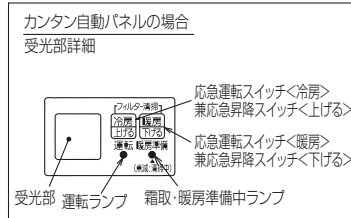
カンタン自動パネルの場合



●機種ごとの能力は下記による

PLFY-EP.EMG:22/28/36/45/56/71/80/90/112/140/160
PLFY-P.EMG:22/28/36/45/56/71/80/90/112/140/160

EP.EMG	P.EMG	①	②	A	B	C	D	E	F
22~56	22~56	冷媒配管φ6.35 フレア接続1/4F	冷媒配管φ12.7 フレア接続1/2F	241	258	76	76.5	265 以上	3500 以下
71	71~90	冷媒配管φ9.52 フレア接続3/8F	冷媒配管φ15.88 フレア接続5/8F	281	298	79.5	79.5	305 以上	4500 以下



BK01N843-1

単位	スケール	作成日	形名
mm	NTS	2018-11-30	PLFY-EP22~160EMG6, PLFY-P22~160EMG6
室内ユニット外形図(4方向天井カセット形) (ファインパワーカセット)(カンタン自動パネル)			
三菱電機株式会社		図番	GA-PLFYEP22EMG6_3
		副番	
		記号	