


空冷ヒートポンプ式パッケージエアコン室内ユニット仕様書 天井カセット形(4方向吹出し)<ファインパワーカセット>

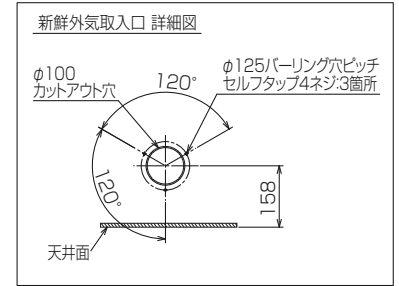
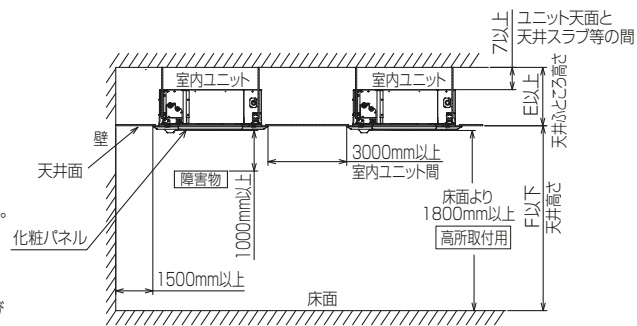
形名	PLFY-P71EMG6	台数		記号	
----	--------------	----	--	----	--

電源			単相200V 50Hz		
能力			冷房	暖房	
kW			7.1	8.0	
SHF			0.72	-	
空気条件	室内側	乾球温度/湿球温度	°C	27/19	
	室外側	乾球温度/湿球温度	°C	35/ -	
電気特性	消費電力		kW	0.04	
	運転電流		A	0.41	
リモコン温度設定範囲			°C	19~30(ドライを含む)	
風向調節			上下方向	30° ,35° ,45° ,55° ,60° に設定可・スイング	
			左右方向	-	
送風機	形式×個数		ターボファン×1		
	風量 強-中1-中2-弱	m ³ /min	22-19-16-14		
	機外静圧	Pa	0		
	電動機出力	kW	0.050		
外装			ピュアホワイト<6.4Y 8.9/0.4>		
外形寸法	本体(H×W×D)	mm	258×840×840		
	パネル(H×W×D)	mm	40×950×950		
熱交換器形式			クロスフィン		
エアフィルター			PPハニカム(ロングライフ、抗菌・防カビ仕様)		
防音・断熱材			発泡PS		
冷媒配管サイズ(液/ガス)		mm	φ9.52/φ15.88		
ドレン配管サイズ		mm	VP-25接続可		
運転音<PWL> 強-中1-中2-弱		dB	54-52-50-48		
製品質量		kg	本体:20 パネル:5		
機外配線	最小電線太さ	mm	1.6		
	配線用遮断器	A	15		
構成部品	運転調整装置 (別売)		MAリモコン		
	化粧パネル (別売)		M-NETリモコン		
付属品			ワッシャー, ワッシャー(クッション付), パイプカバー, バンド フレキホース, 断熱材		
特記事項, 標準外仕様等					
注意事項	1. 冷暖房能力および電気特性はJIS B 8616:2015の条件による値です。 2. 実際の能力特性は内・外機の組合せにより変わりますので技術資料をご覧ください。 3. 騒音値はJIS B 8616:2015に基づいた値です。				

パッケージエアコン 室内ユニット仕様書	形名	PLFY-P71EMG6	台数		記号	
 三菱電機株式会社	作成日	2018-12-10	図番	PLFY-P71EMG6-5	副番	

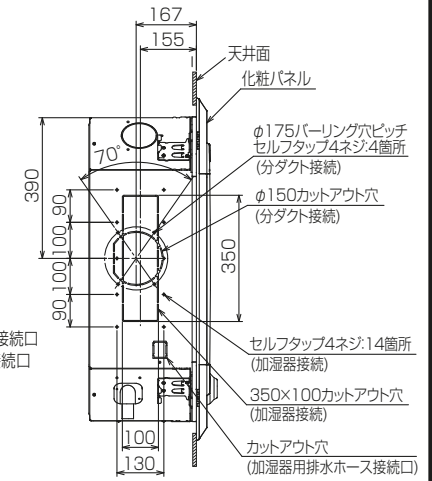
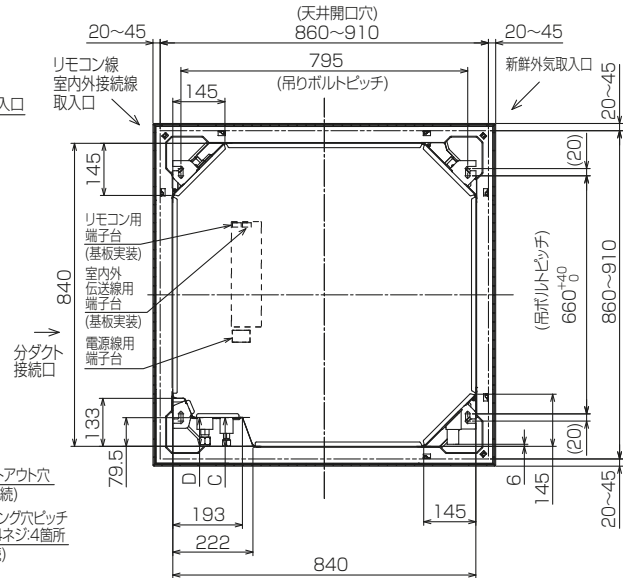
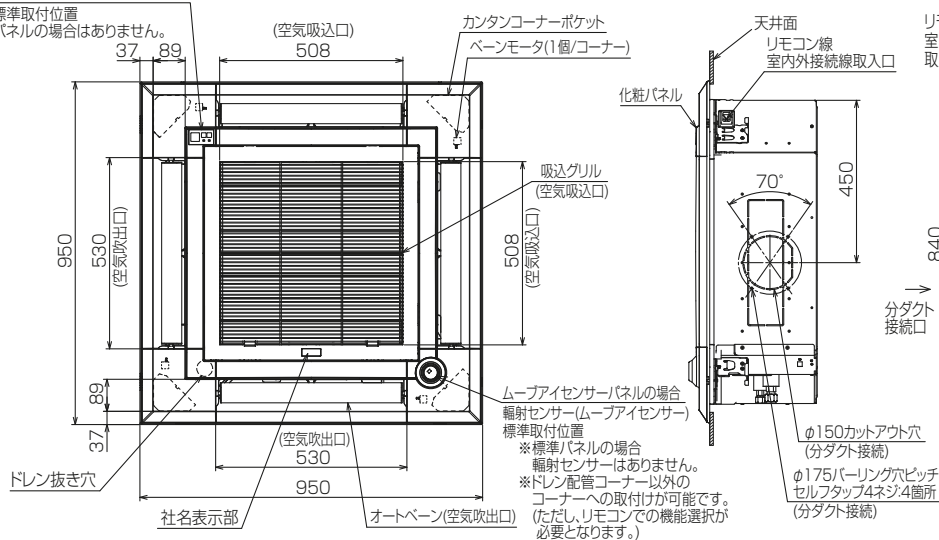
注1.化粧パネルは下記からお選びください。

- 標準パネル、ムーブアイセンサーパネル、標準カンタン自動パネル
ムーブアイセンサーカンタン自動パネル
- 吊りボルトは耐震など必要に応じ、振れ止め用耐震支持部材にて補強を行ってください。特に天井材がない場合は、確実に補強をしてください。
- 吊りボルトはM10またはW3/8ネジを使用してください。(現地手配)
- ドレン配管はPVC管VP-25を使用してください。
ドレンポンプ内蔵です。最大揚程は天井面から850mmです。
- サービス時、電気品を取外すことがあります。電源線ならびにリモコン線
室内外接続線の接続時には、電線に十分な余裕を持たせてください。
- カンタンコーナーポケットより、化粧パネルを付けたまま本体の高さ調整が可能です。
- 別売加湿器取付け時は、天井ふところ高さが300mm以上必要となります。
- 天井ふところ高さはE以上必要となります。
- 分ダクト接続時は十分な断熱を行ってください。(露付、露たれの原因になります。)
- 必要な据付けサービススペースは右図を参照願います。
- フィルター自動清掃ユニット、別売多機能ケースメント、別売高性能フィルターおよび
カンタン自動パネル取付け時の外形図は、専用の外形図を参照願います。

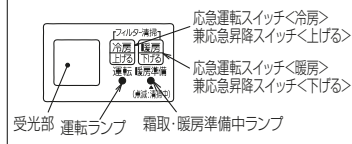


別売ワイヤレス受光部キット取付の場合

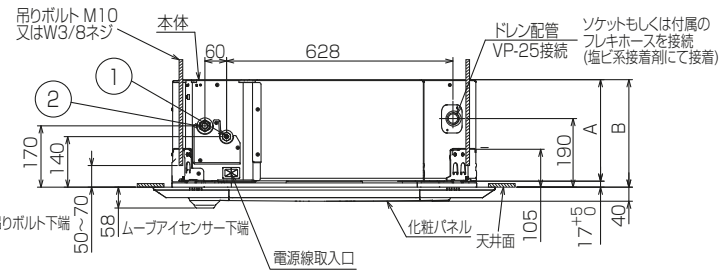
受光部標準取付位置
※標準パネルの場合はありません。



別売ワイヤレス受光部キット取付の場合
受光部詳細



①	②	A	B	C	D	E	F
冷媒配管φ9.52 フレア接続3/8F	冷媒配管φ15.88 フレア接続5/8F	241	258	79.5	79.5	265 以上	3500 以下

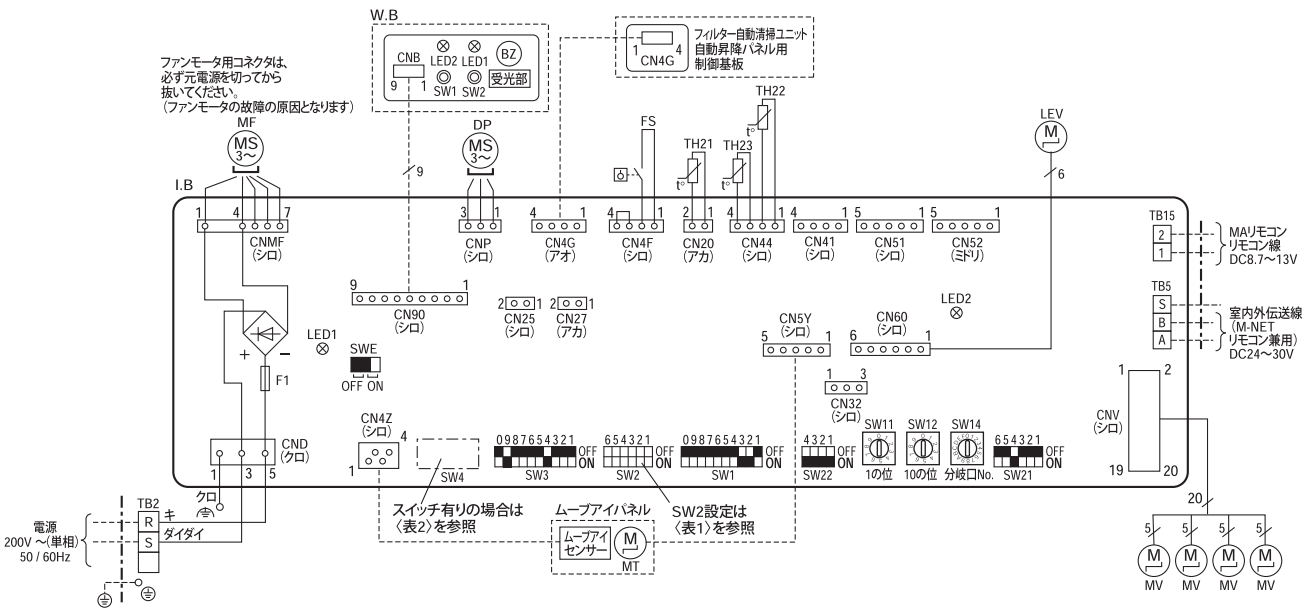


BK01N843-1

単位	スケール	作成日	形名	PLFY-P71EMG6
mm	NTS	2018-11-30	室内ユニット外形図(4方向天井カセット形) (ファインパワーカセット)(ムーブアイセンサーパネル)	
三菱電機株式会社		図番	GA-PLFY-P71EMG6-E	副番
				記号

【記号説明】

記号	名称	記号	名称
I.B	室内制御基板	TH22	サーミスタ(室内配管(液管)温度検知) 0°C/15kΩ,25°C/5.4kΩ
F1	ヒューズ(6.3A/250V)	TH23	サーミスタ(室内配管(ガス管)温度検知) 0°C/15kΩ,25°C/5.4kΩ
CN25	コネクタ(別売:加湿器)	MF	送風機用モータ
CN27	コネクタ(ダンパー)	MV	ペーン用モータ
CN32	コネクタ(別売:遠方発停アダプタ)	MT	ムーブアイ用モータ
CN41	コネクタ(JEMA標準HA端子-A)	DP	ドレンアップメカ
CN51	コネクタ(集中管理)	FS	ドレンフロートスイッチ
CN52	コネクタ(遠方表示)	TB2	端子盤(電源用)
SW1	スイッチ(機能切換)	TB5	端子盤(室内外伝送線/M-NETリモコン兼用)
SW2	スイッチ(能力設定(表1参照))	TB15	端子盤(MAリモコン用)
SW3	スイッチ(機能切換)	LEV	リニア膨脹弁
SW4	スイッチ(機種設定(表2参照))	別	ワイヤレスリモコン受光基板
SW11	スイッチ(アドレス設定1の位)	W.B	フザー
SW12	スイッチ(アドレス設定10の位)	BZ	ブザー
SW14	スイッチ(分岐口No.設定)	LED1	発光ダイオード(運転表示:ミドリ)
SW21	スイッチ(天井高さ吹出口数設定/別売対応)	LED2	発光ダイオード(暖房準備中表示:オレンジ)
SW22	スイッチ(ワイヤレスペアNo.)	SW1	応急運転(暖房/下がる)
SWE	コネクタ(ドレンアップメカ試験運転)	SW2	応急運転(冷房/上がる)
TH21	サーミスタ(室内吸込温度検知) 0°C/15kΩ,25°C/5.4kΩ	部品	



【自己診断】

リモコンによる自己診断方法については、サービスハンドブック等を参照願います。
 (表3)の点検コード(リモコン液晶表示)は主に室内ユニット関連を示します。
 (表3)以外の点検コードが表示された場合は室外ユニット側(サービスパネル)または、サービスハンドブック等を参照願います。

〈表3〉

点検コード	点検内容	点検コード	点検内容
0403	パネル通信異常	5701	フロートスイッチコネクタ外れ
2500	漏水異常	6600	アドレス二重定義エラー
2502	ドレンポンプ異常	6602	伝送プロセッサH/Wエラー
3604	フィルタ位置検知異常	6603	伝送路Busyエラー
3606		6606	伝送プロセッサとの通信異常
3605	ダストBOX外れ検出異常	6607	ACK無し
3607		6608	応答無し
4114	室内ファンモータ異常	6831	MAリモコン通信受信異常
4127	オゾン出力回路異常	6834	
4128	ハイレスクリーン異常	6832	MAリモコン通信送信異常
5101	吸込温度センサ(TH21) (又は、吐出温度センサ(TH1))異常	6833	
5102	液管温度センサ(TH22) (又は、吸入圧力飽和温度センサ(TH2))異常	7100	合計能力エラー
5103	ガス管温度センサ(TH23) (又は、液面検知温度センサ(TH3))異常	7101	能力コードエラー
		7102	接続ユニット台数オーバー
		7105	アドレス設定エラー
		7111	リモコンセンサ異常

(室内基板のサービス用LED)

記号	意味付け	機能
LED1	主電源	主電源(室内機200V)印加時→点灯
LED2	MAリモコン給電	MAリモコン給電時→点灯

【注意】

1. 室外ユニットのサービスについては、必ず室外ユニットの電気配線図を参照ください。
2. MAリモコン使用の場合は、TB15に接続してください。伝送線は無極性です。
3. M-NETリモコン使用の場合は、TB5の番号(A,B)に接続してください。伝送線は無極性です。
4. TB5の番号(S)は、シールド線の接続部です。
5. □□□は端子盤、○○○○はコネクタを示します。
6. SW2/SW4のデフォルトスイッチ設定は機種により異なります。(表1、2参照)
7. コネクタを抜き挿しする場合は、室内機/室外機ともに電源を落としてください。
8. 本配線図の■はスイッチの位置を示します。

〈表1〉能力設定

形名能力	SW2	形名能力	SW2	形名能力	SW2	形名能力	SW2
22形	ON OFF	28形	ON OFF	36形	ON OFF	45形	ON OFF
56形	ON OFF	71形	ON OFF	80形	ON OFF	90形	ON OFF
112形	ON OFF	140形	ON OFF	160形	ON OFF		

〈表2〉SW4機種設定

機種	スイッチ有りの場合	機種	スイッチ有りの場合
PLFY-P+EM	ON OFF	PLFY-EP+EM	ON OFF

単位	スケール	作成日	形名	PLFY-(E)P22~160EMG6
mm	NTS	2019-1-28	室内ユニット電気配線図(4方向天井カセット形)	
三菱電機株式会社		図番	DE-PLFYP22EMG6	副番
				記号