


空冷ヒートポンプ式パッケージエアコン室内ユニット仕様書 天井カセット形(4方向吹出し)<ファインパワーカセット>

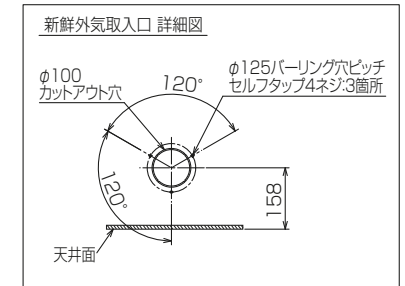
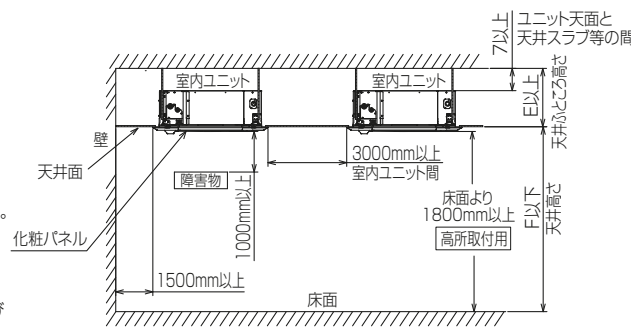
| | | | | | |
|----|--------------|----|--|----|--|
| 形名 | PLFY-P71EMG6 | 台数 | | 記号 | |
|----|--------------|----|--|----|--|

| | | | | | |
|--------------------|---|---------------------|--|-----------------------------------|--|
| 電源 | | | 単相200V 60Hz | | |
| 能力 | | | 冷房 | 暖房 | |
| kW | | | 7.1 | 8.0 | |
| SHF | | | 0.72 | - | |
| 空気条件 | 室内側 | 乾球温度/湿球温度 | °C | 27/19 | |
| | 室外側 | 乾球温度/湿球温度 | °C | 35/ - | |
| 電気特性 | 消費電力 | | kW | 0.04 | |
| | 運転電流 | | A | 0.41 | |
| リモコン温度設定範囲 | | | °C | 19~30(ドライを含む) | |
| 風向調節 | | | 上下方向 | 30° ,35° ,45° ,55° ,60° に設定可・スイング | |
| | | | 左右方向 | - | |
| 送風機 | 形式×個数 | | ターボファン×1 | | |
| | 風量 強-中1-中2-弱 | m ³ /min | 22-19-16-14 | | |
| | 機外静圧 | Pa | 0 | | |
| | 電動機出力 | kW | 0.050 | | |
| 外装 | | | ピュアホワイト<6.4Y 8.9/0.4> | | |
| 外形寸法 | 本体(H×W×D) | mm | 258×840×840 | | |
| | パネル(H×W×D) | mm | 40×950×950 | | |
| 熱交換器形式 | | | クロスフィン | | |
| エアフィルター | | | PPハニカム(ロングライフ、抗菌・防カビ仕様) | | |
| 防音・断熱材 | | | 発泡PS | | |
| 冷媒配管サイズ(液/ガス) | | mm | φ9.52/φ15.88 | | |
| ドレン配管サイズ | | mm | VP-25接続可 | | |
| 運転音<PWL> 強-中1-中2-弱 | | dB | 54-52-50-48 | | |
| 製品質量 | | kg | 本体:20 パネル:5 | | |
| 機外配線 | 最小電線太さ | mm | 1.6 | | |
| | 配線用遮断器 | A | 15 | | |
| 構成部品 | 運転調整装置 (別売) | | MAリモコン | | |
| | 化粧パネル (別売) | | M-NETリモコン | | |
| 付属品 | | | ワッシャー, ワッシャー(クッション付), パイプカバー, バンド フレキホース, 断熱材 | | |
| 特記事項, 標準外仕様等 | | | | | |
| 注意事項 | 1. 冷暖房能力および電気特性はJIS B 8616:2015の条件による値です。 2. 実際の能力特性は内・外機の組合せにより変わりますので技術資料をご覧ください。 3. 騒音値はJIS B 8616:2015に基づいた値です。 | | | | |

| | | | | | | |
|--|-----|--------------|----|----------------|----|--|
| パッケージエアコン 室内ユニット仕様書 | 形名 | PLFY-P71EMG6 | 台数 | | 記号 | |
|  三菱電機株式会社 | 作成日 | 2018-12-10 | 図番 | PLFY-P71EMG6-6 | 副番 | |

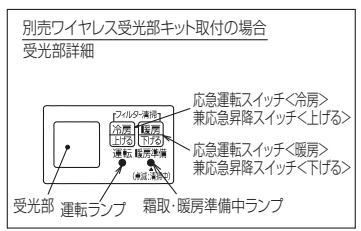
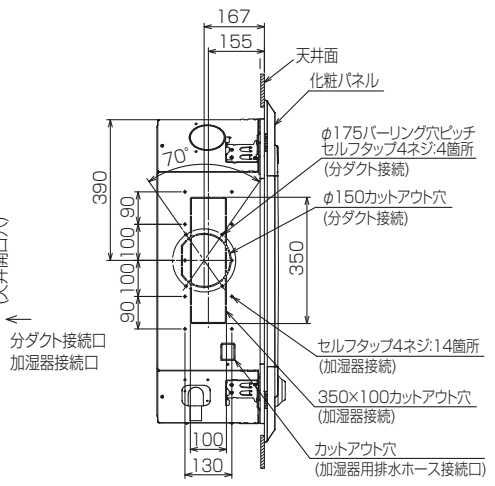
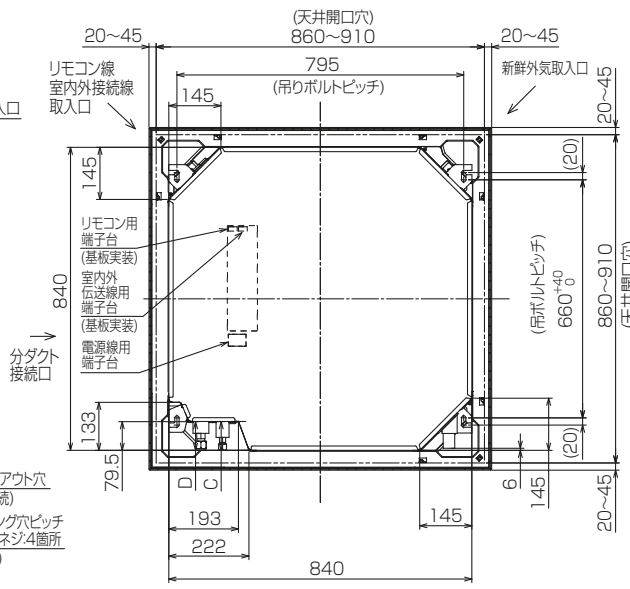
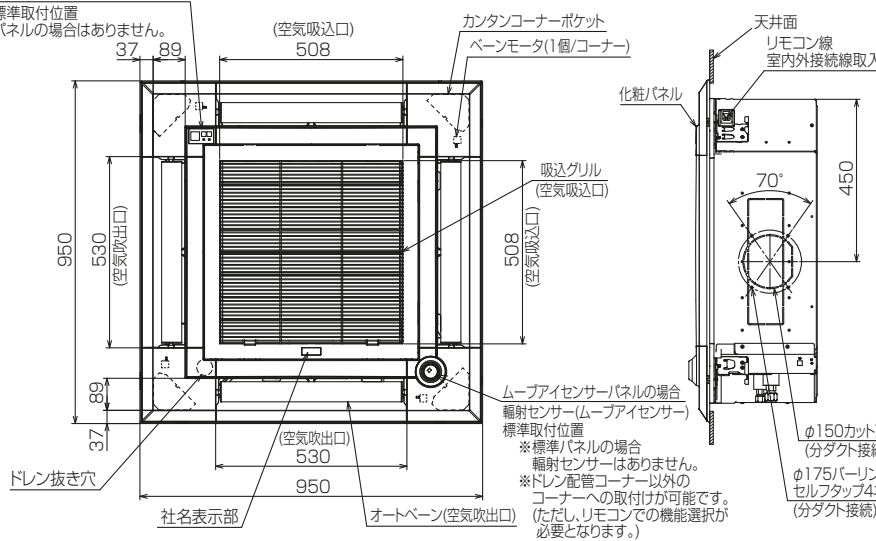
注1.化粧パネルは下記からお選びください。

- 標準パネル、ムーブアイセンサーパネル、標準カンタン自動パネル
ムーブアイセンサーカンタン自動パネル
- 吊りボルトは耐震など必要に応じ、振れ止め用耐震支持部材にて補強を行ってください。特に天井材がない場合は、確実に補強をしてください。
- 吊りボルトはM10またはW3/8ネジを使用してください。(現地手配)
- ドレン配管はPVC管VP-25を使用してください。
ドレンポンプ内蔵です。最大揚程は天井面から850mmです。
- サービス時、電気品を取外すことがあります。電源線ならびにリモコン線
室内外接続線の接続時には、電線に十分な余裕を持たせてください。
- カンタンコーナーポケットより、化粧パネルを付けたまま本体の高さ調整が可能です。
- 別売加湿器取り付け時は、天井ふところ高さが300mm以上必要となります。
- 天井ふところ高さはE以上必要となります。
- 分ダクト接続時は十分な断熱を行ってください。(露付、露たれの原因になります。)
- 必要な据付けサービススペースは右図を参照願います。
- フィルター自動清掃ユニット、別売多機能ケースメント、別売高性能フィルターおよび
カンタン自動パネル取り付け時の外形図は、専用の外形図を参照願います。

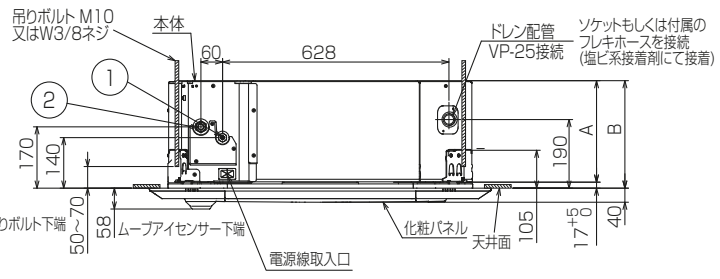


別売ワイヤレス受光部キット取付の場合

受光部標準取付位置
※標準パネルの場合はありません。



| ① | ② | A | B | C | D | E | F |
|------------------------|-------------------------|-----|-----|------|------|-----------|------------|
| 冷媒配管φ9.52 フレア接続3/8F | 冷媒配管φ15.88 フレア接続5/8F | 241 | 258 | 79.5 | 79.5 | 265 以上 | 3500 以下 |

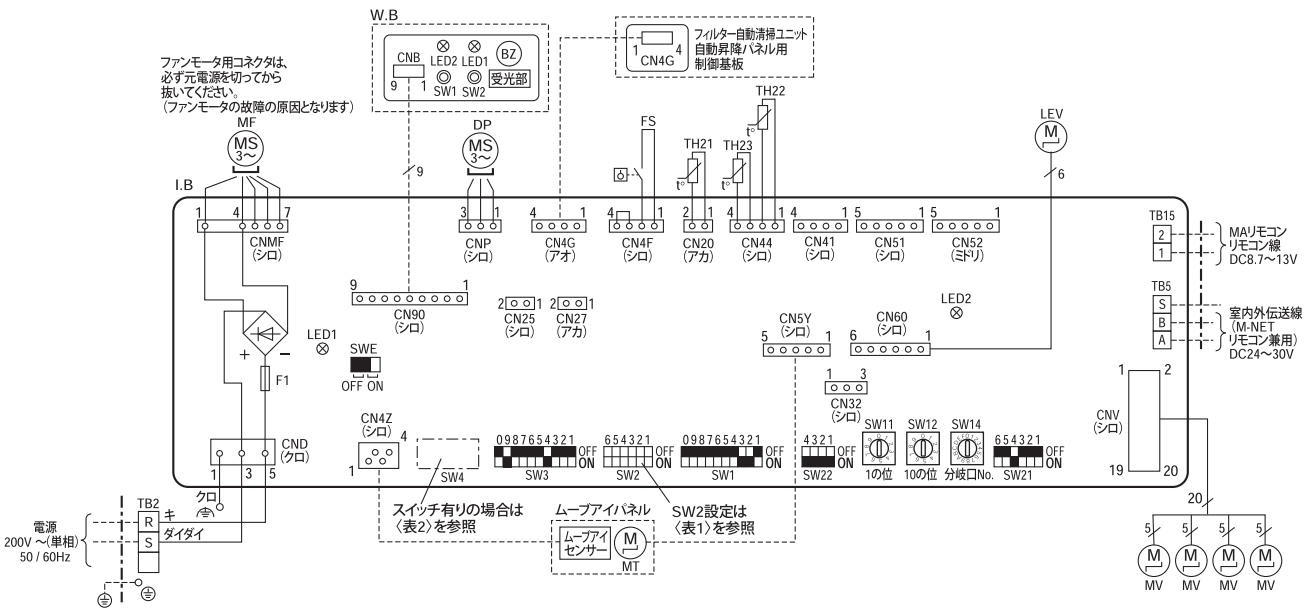


BK01N843-1

| 単位 | スケール | 作成日 | 形名 | PLFY-P71EMG6 |
|----------|------|------------|--|--------------|
| mm | NTS | 2018-11-30 | 室内ユニット外形図(4方向天井カセット形) (ファインパワーカセット)(ムーブアイセンサーパネル) | |
| 三菱電機株式会社 | | 図番 | GA-PLFY-P71EMG6-E | 副番 |
| | | | | 記号 |

【記号説明】

| 記号 | 名称 | 記号 | 名称 |
|------|--|------|---|
| I.B | 室内制御基板 | TH22 | サーミスタ(室内配管(液管)温度検知) 0°C/15kΩ,25°C/5.4kΩ |
| F1 | ヒューズ(6.3A/250V) | TH23 | サーミスタ(室内配管(ガス管)温度検知) 0°C/15kΩ,25°C/5.4kΩ |
| CN25 | コネクタ(別売:加湿器) | MF | 送風機用モータ |
| CN27 | コネクタ(ダンパー) | MV | ペーン用モータ |
| CN32 | コネクタ(別売:遠方発停アダプタ) | MT | ムーブアイ用モータ |
| CN41 | コネクタ(JEMA標準HA端子-A) | DP | ドレンアップメカ |
| CN51 | コネクタ(集中管理) | FS | ドレンフロートスイッチ |
| CN52 | コネクタ(遠方表示) | TB2 | 端子盤(電源用) |
| SW1 | スイッチ(機能切換) | TB5 | 端子盤(室内外伝送線/M-NETリモコン兼用) |
| SW2 | スイッチ(能力設定(表1参照)) | TB15 | 端子盤(MAリモコン用) |
| SW3 | スイッチ(機能切換) | LEV | リニア膨脹弁 |
| SW4 | スイッチ(機種設定(表2参照)) | 別 | ワイヤレスリモコン受光基板 |
| SW11 | スイッチ(アドレス設定1の位) | W.B | フザー |
| SW12 | スイッチ(アドレス設定10の位) | BZ | フザー |
| SW14 | スイッチ(分岐口No.設定) | LED1 | 発光ダイオード(運転表示:ミドリ) |
| SW21 | スイッチ(天井高さ吹出口数設定/別売対応) | LED2 | 発光ダイオード(暖房準備中表示:オレンジ) |
| SW22 | スイッチ(ワイヤレスペアNo.) | SW1 | 応急運転(暖房/下がる) |
| SWE | コネクタ(ドレンアップメカ試験運転) | SW2 | 応急運転(冷房/上がる) |
| TH21 | サーミスタ(室内吸込温度検知) 0°C/15kΩ,25°C/5.4kΩ | 部品 | |



【自己診断】

リモコンによる自己診断方法については、サービスハンドブック等を参照願います。
 (表3)の点検コード(リモコン液晶表示)は主に室内ユニット関連を示します。
 (表3)以外の点検コードが表示された場合は室外ユニット側(サービスパネル)または、サービスハンドブック等を参照願います。

〈表3〉

| 点検コード | 点検内容 | 点検コード | 点検内容 |
|-------|--|-------|----------------|
| 0403 | パネル通信異常 | 5701 | フロートスイッチコネクタ外れ |
| 2500 | 漏水異常 | 6600 | アドレス二重定義エラー |
| 2502 | ドレンポンプ異常 | 6602 | 伝送プロセッサH/Wエラー |
| 3604 | フィルター位置検知異常 | 6603 | 伝送路Busyエラー |
| 3606 | | 6606 | 伝送プロセッサとの通信異常 |
| 3605 | ダストBOX外れ検出異常 | 6607 | ACK無し |
| 3607 | | 6608 | 応答無し |
| 4114 | 室内ファンモータ異常 | 6831 | MAリモコン通信受信異常 |
| 4127 | オゾン出力回路異常 | 6834 | |
| 4128 | ハイレスクリーン異常 | 6832 | MAリモコン通信送信異常 |
| 5101 | 吸込温度センサ(TH21) (又は、吐出温度センサ(TH1))異常 | 6833 | |
| 5102 | 液管温度センサ(TH22) (又は、吸入圧力飽和温度センサ(TH2))異常 | 7100 | 合計能力エラー |
| 5103 | ガス管温度センサ(TH23) (又は、液面検知温度センサ(TH3))異常 | 7101 | 能力コードエラー |
| | | 7102 | 接続ユニット台数オーバー |
| | | 7105 | アドレス設定エラー |
| | | 7111 | リモコンセンサ異常 |

(室内基板のサービス用LED)

| 記号 | 意味付け | 機能 |
|------|----------|--------------------|
| LED1 | 主電源 | 主電源(室内機200V)印加時→点灯 |
| LED2 | MAリモコン給電 | MAリモコン給電時→点灯 |

【注意】

1. 室外ユニットのサービスについては、必ず室外ユニットの電気配線図を参照ください。
2. MAリモコン使用の場合は、TB15に接続してください。伝送線は無極性です。
3. M-NETリモコン使用の場合は、TB5の番号(A,B)に接続してください。伝送線は無極性です。
4. TB5の番号(S)は、シールド線の接続部です。
5. □□□は端子盤、○○○○はコネクタを示します。
6. SW2/SW4のデフォルトスイッチ設定は機種により異なります。(表1、2参照)
7. コネクタを抜き挿しする場合は、室内機/室外機ともに電源を落としてください。
8. 本配線図の■はスイッチの位置を示します。

〈表1〉能力設定

| 形名能力 | SW2 | 形名能力 | SW2 | 形名能力 | SW2 | 形名能力 | SW2 |
|------|--------|------|--------|------|--------|------|--------|
| 22形 | ON OFF | 28形 | ON OFF | 36形 | ON OFF | 45形 | ON OFF |
| 56形 | ON OFF | 71形 | ON OFF | 80形 | ON OFF | 90形 | ON OFF |
| 112形 | ON OFF | 140形 | ON OFF | 160形 | ON OFF | | |

〈表2〉SW4機種設定

| 機種 | スイッチ有りの場合 | 機種 | スイッチ有りの場合 |
|-----------|-----------|------------|-----------|
| PLFY-P+EM | ON OFF | PLFY-EP+EM | ON OFF |

| | | | | |
|----------|------|-----------|-------------------------|---------------------|
| 単位 | スケール | 作成日 | 形名 | PLFY-(E)P22~160EMG6 |
| mm | NTS | 2019-1-28 | 室内ユニット電気配線図(4方向天井カセット形) | |
| 三菱電機株式会社 | | 図番 | DE-PLFYP22EMG6 | 副番 |
| | | | | 記号 |