


空冷ヒートポンプ式パッケージエアコン室内ユニット仕様書 天井カセット形(4方向吹出し)〈ファインパワーカセット〉

形名	PLFY-P71EMG8	台数		記号	
----	--------------	----	--	----	--

電源		単相200V 60Hz			
能力		冷房		暖房	
		kW		7.1	
SHF		0.72		-	
空気条件	室内側	乾球温度/湿球温度	°C	27/19	
	室外側	乾球温度/湿球温度	°C	35/ -	
電気特性	消費電力		kW	0.04	
	運転電流		A	0.41	
リモコン温度設定範囲		°C		19~30(ドライを含む)	
風向調節		上下方向	30° ,35° ,45° ,55° ,60° に設定可・スイング		
		左右方向	正面(停止時)、スイング、自動に設定可(別売)		
送風機	形式×個数		ターボファン×1		
	風量 強-中1-中2-弱		m <sup>3</sup> /min	22-19-16-14	
	機外静圧		Pa	0	
	電動機出力		kW	0.050	
外装		ピュアホワイト<6.4Y 8.9/0.4>			
外形寸法	本体(H×W×D)		mm	258×840×840	
	パネル(H×W×D)		mm	40×950×950	
熱交換器形式		クロスフィン			
エアフィルター		PPハニカム(ロングライフ、抗菌・防カビ仕様)			
防音・断熱材		発泡PS			
冷媒配管サイズ(液/ガス)		mm	φ9.52/φ15.88		
ドレン配管サイズ		mm	VP-25接続可		
運転音<PWL> 強-中1-中2-弱		dB	54-52-50-48		
製品質量		kg	本体:20 パネル:5		
機外配線	最小電線太さ		mm	1.6	
	配線用遮断器		A	15	
構成部品	運転調整装置 (別売)		MAリモコン		
			M-NETリモコン		
化粧パネル (別売)		標準パネル、標準パネルカンタン自動パネル、ムーブアイセンサーパネル、ムーブアイセンサーパネルカンタン自動パネル フィルター自動清掃ユニット用標準パネル(フィルター自動清掃ユニット取付の場合) フィルター自動清掃ユニット用ムーブアイセンサーパネル(フィルター自動清掃ユニット取付の場合)からお選びください。			
付属品		ワッシャー、ワッシャー(クッション付)、パイプカバー、バンド フレキホース、断熱材			
特記事項, 標準外仕様等					
注意事項	1. 冷房・暖房能力および電気特性はJIS B 8616:2015の条件による値です。 2. 実際の能力特性は内・外機の組合せにより変わりますので技術資料をご覧ください。 3. 運転音<PWL>はJIS B 8616:2015に基づいた値です。				

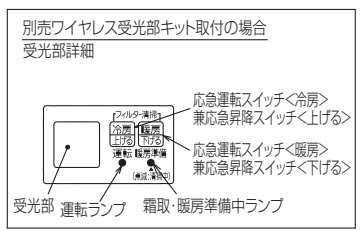
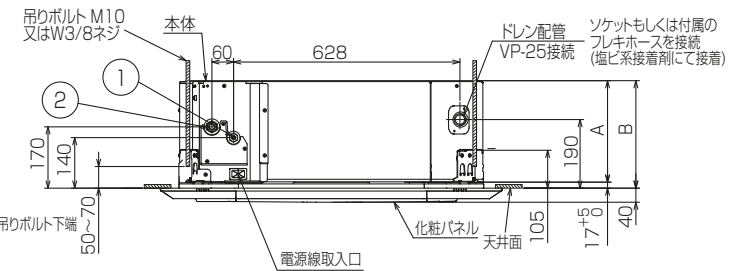
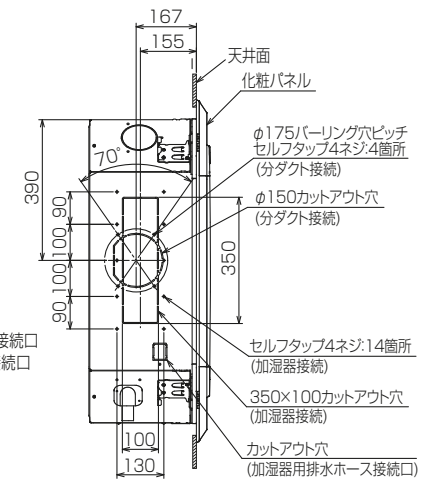
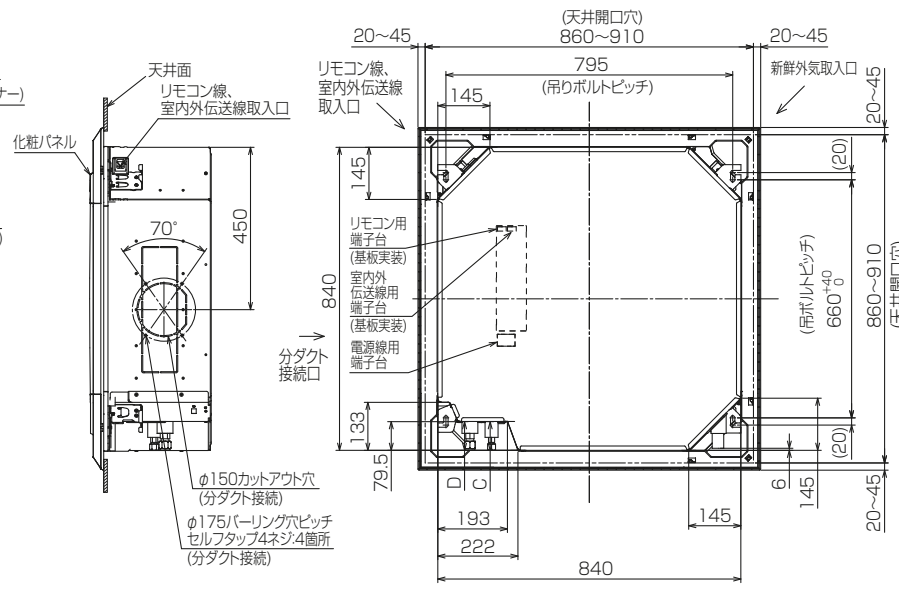
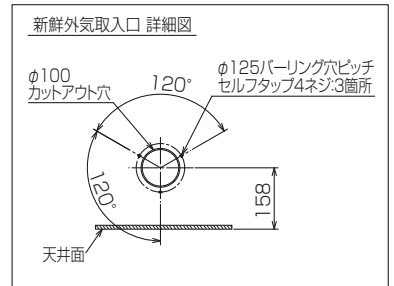
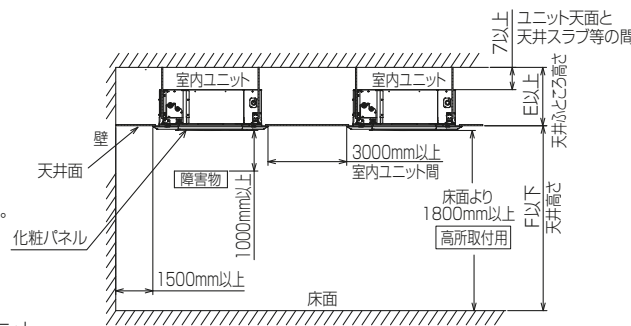
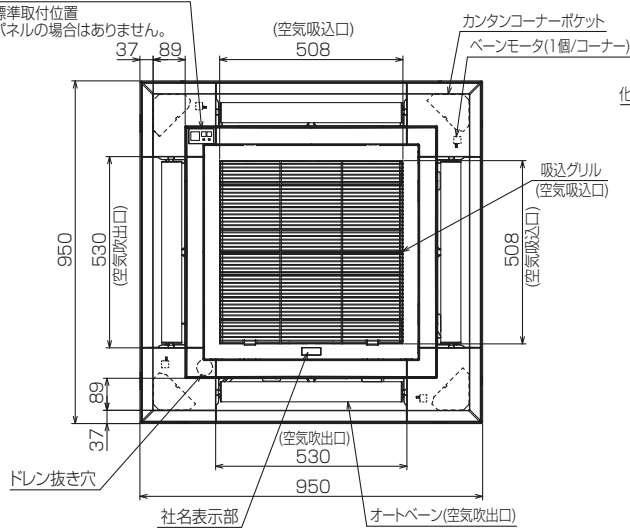
パッケージエアコン 室内ユニット仕様書	形名	PLFY-P71EMG8	台数		記号	
 三菱電機株式会社	作成日	2021-01-19	図番	PLFY-P71EMG8-6	副番	

注1.化粧パネルは下記からお選びください。

- 標準パネル、ムーブアイセンサーパネル、標準カンタン自動パネル  
ムーブアイセンサーカンタン自動パネル
- 2. 吊りボルトは耐震など必要に応じ、振れ止め用耐震支持部材にて補強を行ってください。特に天井材がない場合は、確実に補強をしてください。
- 3. 吊りボルトはM10またはW3/8ネジを使用してください。(現地手配)
- 4. ドレン配管はPVC管VP-25を使用してください。  
ドレンポンプ内蔵です。最大揚程は天井面から850mmです。
- 5. サービス時、電気品を取外すことがあります。電源線ならびにリモコン線  
室内外接続線の接続時には、電線に十分な余裕を持たせてください。
- 6. カンタンコーナーポケットより、化粧パネルを付けたまま本体の高さ調整が可能です。
- 7. 別売加湿器取付け時は、天井ふところ高さが300mm以上必要となります。
- 8. 天井ふところ高さは E 以上必要となります。
- 9. 分ダクト接続時は十分な断熱を行ってください。(露付、露たれの原因になります。)
- 10. 必要な据付け・サービススペースは右図を参照願います。
- 11. フィルター自動清掃ユニット、別売多機能ケースメント、別売高性能フィルター、  
左右ルーバーユニット、カンタン自動パネルおよび「ヘルスエア機能」搭載クリーンユニット  
取付け時の外形図は、専用の外形図を参照願います。

別売ワイヤレス受光部キット取付の場合

受光部標準取付位置  
※標準パネルの場合はありません。



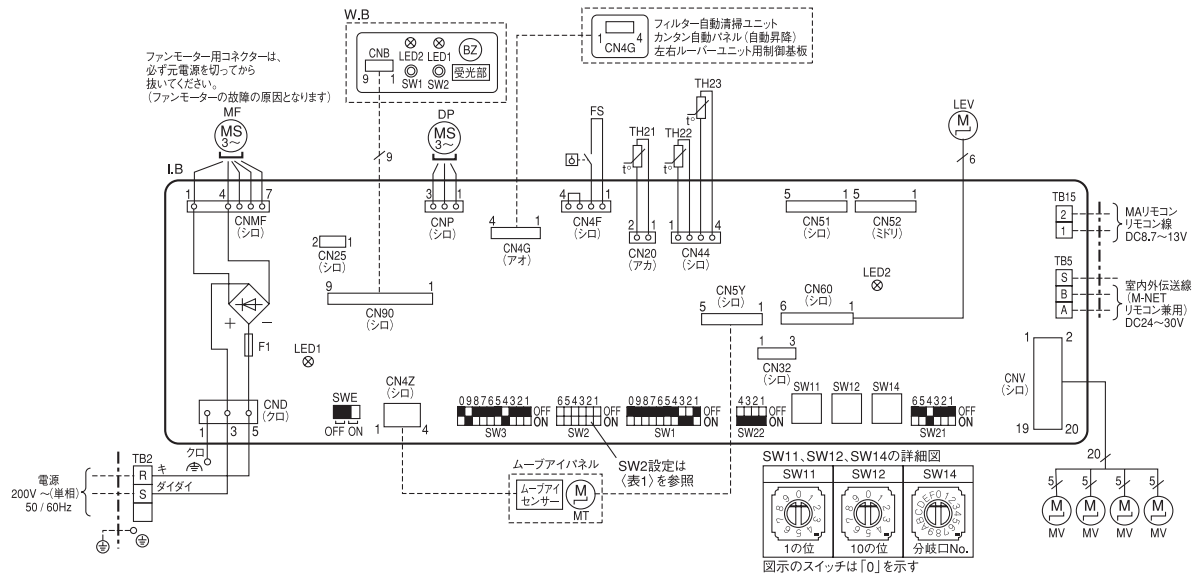
①(液管)	②(ガス管)	A	B	C	D	E	F
冷媒配管φ9.52 フレア接続3/8F	冷媒配管φ15.88 フレア接続5/8F	241	258	79.5	79.5	265 以上	3500 以下

BK01N843-1

単位	スケール	作成日	形名	PLFY-P71EMG8
mm	NTS	2021-9-17	室内ユニット外形図(4方向天井カセット形) (ファインパワーカセット)(標準パネル)	
三菱電機株式会社		図番	GA-PLFY-P71EMG8	副番 A 記号

【記号説明】

記号	名称	記号	名称
I.B	室内制御基板	TH23	サーミスター (室内配管 (ガス管) 温度検知)
F1	ヒューズ (6.3A/250V)		
CN25	コネクター (別売:加湿器)	MF	送風機用モーター
CN32	コネクター (別売:遠方発停アダプター)	MV	ベーン用モーター
CN51	コネクター (集中管理JEMA標準HA端子-A)	MT	ムーブアイ用モーター
CN52	コネクター (遠方表示)	DP	ドレンアップメカ
SW1	スイッチ (機能切換)	FS	ドレンフロートスイッチ
SW2	スイッチ (能力設定 (表1参照))	TB2	端子盤 (電源用)
SW3	スイッチ (機能切換)	TB5	端子盤 (室内外伝送線/M-NET/リモコン兼用)
SW11	スイッチ (アドレス設定1の位)	TB15	端子盤 (MAリモコン用)
SW12	スイッチ (アドレス設定10の位)	LEV	リニア膨脹弁
SW14	スイッチ (分岐口No.設定)	別売	W.B
SW21	スイッチ (天井高さ/吹出口数設定/別売対応)	BZ	ブザー
SW22	スイッチ (ワイヤレスペアNo.)	LED1	発光ダイオード (運転表示:ミドリ)
SWE	コネクター (ドレンアップメカ試運転)	LED2	発光ダイオード (暖房準備中表示:オレンジ)
TH21	サーミスター (室内吸込温度検知)	SW1	応急運転 (暖房/下がる)
TH22	サーミスター (室内配管 (液管) 温度検知)	SW2	応急運転 (冷房/上がる)



【自己診断】

リモコンによる自己診断方法については、サービスハンドブックなどを参照してください。

(表2)の点検コード (リモコン液晶表示) は主に室内ユニット関連を示します。

(表2) 以外の点検コードが表示された場合は室外ユニット側 (サービスパネル) または、サービスハンドブックなどを参照してください。

(表2)

点検コード	点検内容	点検コード	点検内容
0401	SWE設定エラー	5701	フロートスイッチコネクター外れ
0403	パネル通信異常	6600	アドレス二重定義エラー
2500	漏水異常	6602	伝送プロセッサH/Wエラー
2502	ドレンポンプ異常	6603	伝送路Busyエラー
3604	フィルター位置検知異常	6606	伝送プロセッサとの通信異常
3606		6607	ACK無し
3605		6608	応答無し
3607	ダストBOX外れ検出異常	6831	MAリモコン通信受信異常
4114	室内ファンモーター異常	6834	
4127	オン/出力回路異常	6832	MAリモコン通信送信異常
5101	吸込温度センサー (TH21) (又は、吐出温度センサー (TH1)) 異常	6833	
5102	液管温度センサー (TH22) (又は、吸入圧力飽和温度センサー (TH2)) 異常	7100	合計能力エラー
5103	ガス管温度センサー (TH23) (又は、液面検知温度センサー (TH3)) 異常	7101	能力コードエラー
		7102	接続ユニット台数オーバー
		7105	アドレス設定エラー
		7111	リモコンセンサー異常

(室内基板のサービス用LED)

記号	意味付け	機能
LED1	主電源	主電源 (室内機200V) 印加時→点灯
LED2	MAリモコン 給電	MAリモコン 給電時→点灯

【注意】

1. 室外ユニットのサービスについては、必ず室外ユニットの電気配線図を参照してください。
2. MAリモコン使用の場合は、TB15に接続してください。伝送線は無極性です。
3. M-NETリモコン使用の場合は、TB5の番号 [A, B] に接続してください。伝送線は無極性です。
4. TB5の番号 [S] は、シールド線の接続部です。
5. □□□ は端子盤、□□□□ はコネクターを示します。
6. SW2のデップスイッチ設定は機種により異なります。(表1参照)
7. コネクターを抜き挿しする場合は、室内ユニット/室外ユニットともに電源を落としてください。
8. 本配線図の■はスイッチの位置を示します。
9. JEMA標準HA端子を使用する場合は、CN51に別売HA端子接続用ケーブル (PAC-SK31HN) を接続して使用してください。
10. カンタン自動パネル (自動昇降) と左右ルーバーユニットを併用する場合は、左右ルーバーユニットの電気配線図を参照してください。

〈表1〉能力設定

形名能力	SW2	形名能力	SW2	形名能力	SW2	形名能力	SW2
22形	ON OFF	28形	ON OFF	36形	ON OFF	45形	ON OFF
56形	ON OFF	71形	ON OFF	80形	ON OFF	90形	ON OFF
112形	ON OFF	140形	ON OFF	160形	ON OFF		

RG79Y722H04

単位	スケール	作成日	形名	PLFY-(E)P22~160EMG8			
mm	NTS	2021-5-25	室内ユニット電気配線図 (4方向天井カセット形)				
三菱電機株式会社			図番	DE-PLFYP22EMG8	副番	記号	