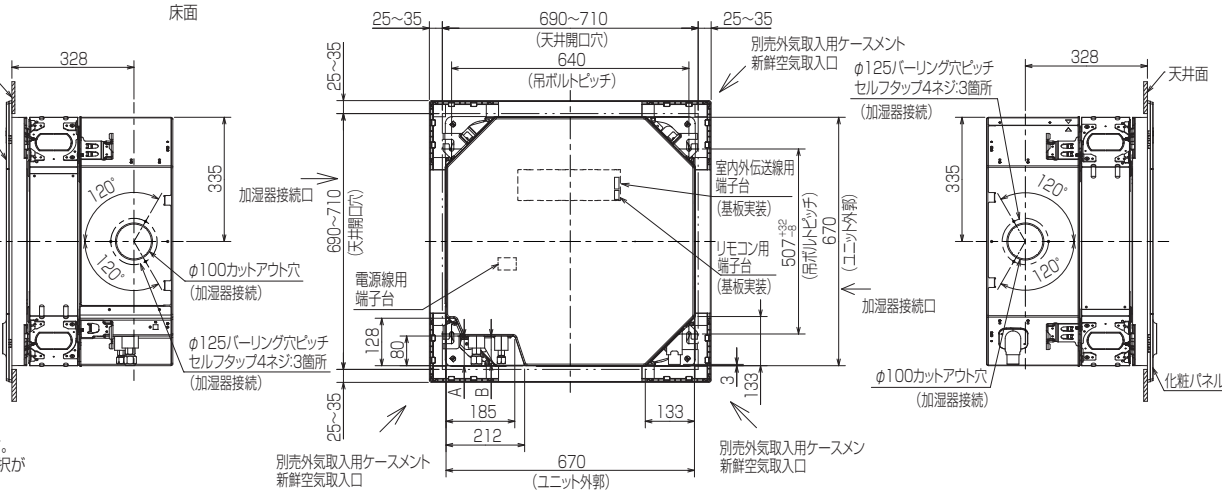
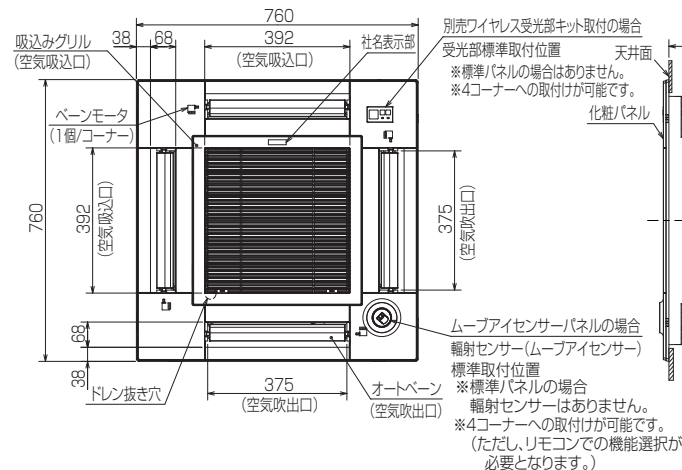
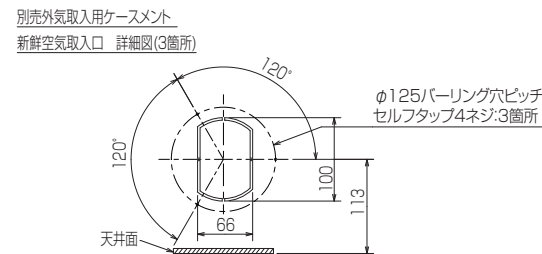
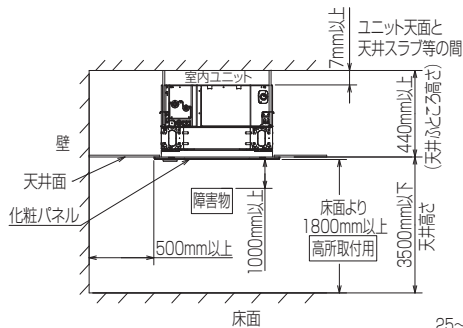


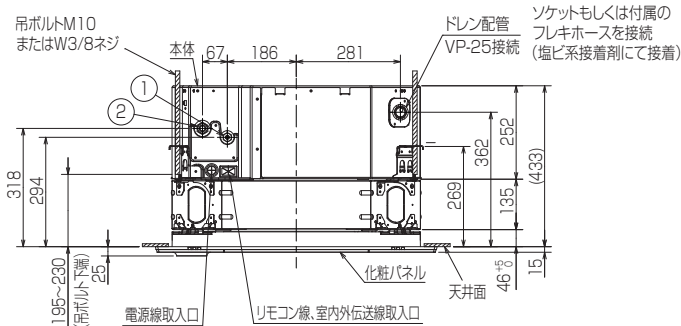
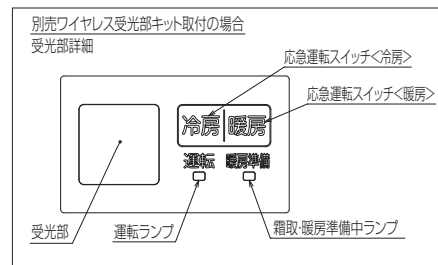
※本図面は外気取入用ケースメント取付けの場合を示す

注1.化粧パネル下記からお選びください。

- 標準パネル、ムーブアイセンサーパネル
- 吊ボルトは耐震など必要に応じ、振れ止め用耐震支持部材にて補強を行ってください。特に天井材がない場合は、確実に補強をしてください。
- 吊ボルトはM10またはW3/8ネジを使用してください。(現地手配)
- ドレン配管はPVC管VP-25を使用してください。
ドレンポンプ内蔵です。最大揚程は天井面から985mmです。
(別売外気取入用ケースメント高さ135mmが加算されています。)
- 天井ふところ高さは440mm以上必要となります。
- サービス時、電気品を取外すことがあります。電源線ならびにリモコン線室内外接続線の接続時には、電線に十分な余裕を持たせてください。
- 必要な据付け・サービススペースは右図を参照願います。



PLFY-P.GMG	①(液管)	②(ガス管)	A	B
22~56	冷媒配管 φ6.35 フレア接続 1/4F	冷媒配管 φ12.7 フレア接続 1/2F	76	71
71	冷媒配管 φ9.52 フレア接続 3/8F	冷媒配管 φ15.88 フレア接続 5/8F	80	75



RK01N396-2

単位	スケール	作成日	形名	PLFY-P22~71GMG9
mm	NTS	2022-2-15	室内ユニット外形図(4方向天井カセット形) (コンパクトタイプ)(別売組込図)	
三菱電機株式会社		図番	GA-BE-PLFYP22GMG9	副番
				記号