


空冷ヒートポンプ式パッケージエアコン室内ユニット仕様書 天井カセット形(4方向吹出し)<i>-スクエアタイプ</i>

| | | | | | |
|----|--------------|----|--|----|--|
| 形名 | PLFY-P71HMG9 | 台数 | | 記号 | |
|----|--------------|----|--|----|--|

| | | | | | |
|--------------------|--|--|-----------------------------------|---------------|--|
| 電源 | | 単相200V 50Hz | | | |
| 能力 | | 冷房 | | 暖房 | |
| | | kW | | 7.1 | |
| SHF | | 0.72 | | - | |
| 空気条件 | 室内側 | 乾球温度/湿球温度 | °C | 27/19 | |
| | 室外側 | 乾球温度/湿球温度 | °C | 35/ - | |
| 電気特性 | 消費電力 | | kW | 0.03 | |
| | 運転電流 | | A | 0.30 | |
| リモコン温度設定範囲 | | °C | | 19~30(ドライを含む) | |
| 風向調節 | | 上下方向 | 35° ,40° ,45° ,50° ,60° に設定可・スイング | | |
| | | 左右方向 | 正面(停止時)、スイング、自動に設定可(別売) | | |
| 送風機 | 形式×個数 | | ターボファン×1 | | |
| | 風量 強-中1-中2-弱 | | m ³ /min | 22-19-16-14 | |
| | 機外静圧 | | Pa | 0 | |
| | 電動機出力 | | kW | 0.050 | |
| 外装 | | クリアホワイト<1.0Y 9.2/0.2> | | | |
| 外形寸法 | 本体(H×W×D) | | mm | 258×840×840 | |
| | パネル(H×W×D) | | mm | 35×950×950 | |
| 熱交換器形式 | | クロスフィン | | | |
| エアフィルター | | PPハニカム(ロングライフ、抗菌・防カビ仕様) | | | |
| 防音・断熱材 | | 発泡PS | | | |
| 冷媒配管サイズ(液/ガス) | | mm | φ9.52/φ15.88 | | |
| ドレン配管サイズ | | mm | VP-25接続可 | | |
| 運転音<PWL> 強-中1-中2-弱 | | dB | 54-52-50-48 | | |
| 製品質量 | | kg | 本体:20 パネル:4.5 | | |
| 機外配線 | 最小電線太さ | | mm | 1.6 | |
| | 配線用遮断器 | | A | 15 | |
| 構成部品 | 運転調整装置 (別売) | | MAリモコン | | |
| | 化粧パネル (別売) | | M-NETリモコン | | |
| 付属品 | | ワッシャー、ワッシャー(クッション付)、パイプカバー、バンド フレキホース、断熱材 | | | |
| 特記事項、標準外仕様等 | | | | | |
| 注意事項 | 1. 冷房・暖房能力および電気特性はJIS B 8616:2015の条件による値です。 2. 実際の能力特性は内・外機の組合せにより変わりますので技術資料をご覧ください。 3. 運転音<PWL>はJIS B 8616:2015に基づいた値です。 | | | | |

| | | | | | | |
|--|-----|--------------|----|----------------|----|--|
| パッケージエアコン 室内ユニット仕様書 | 形名 | PLFY-P71HMG9 | 台数 | | 記号 | |
|  三菱電機株式会社 | 作成日 | 2022-02-22 | 図番 | PLFY-P71HMG9-5 | 副番 | |

注1.化粧パネルは下記からお選びください。

標準パネル、ムーブアイセンサーパネル、標準カンタン自動パネル
ムーブアイセンサーカンタン自動パネル

2.吊ボルトは耐震など必要に応じ、揺れ止め用耐震支持部材にて補強を行ってください。特に天井材がない場合は、確実に補強をしてください。

3.吊ボルトはM10またはW3/8ネジを使用してください。(現地手配)

4.ドレン配管はPVC管VP-25を使用してください。

ドレンポンプ内蔵です。最大揚程は天井面から850mmです。

5.サービス時、電気品をとりはずすことがあります。電源線ならびにリモコン線

室内外伝送線の接続時には、電線に十分な余裕を持たせてください。

6.カンタンコーナーポケットより、化粧パネルを付けたまま本体の高さ調整が可能です。

7.直付方式加湿器取付時の推奨天井ふところ高さは330mm以上です。

8.天井ふところ高さはE以上必要となります。

9.分ダクト接続時は十分な断熱を行ってください。(露つき、露たれの原因になります。)

10.必要な据付け・サービススペースは右図を参照願います。

11.フィルター自動清掃ユニット、多機能ケースメント、左右ルーバーユニット、カンタン自動パネルおよび「ヘルスエア―機能」搭載クリーンユニット取付時の外形図は、

専用の外形図を参照願います。

12.分ダクト外気取入れをする場合については、特性や据付け制約事項がありますので、

設計・工事マニュアルを参照してください。

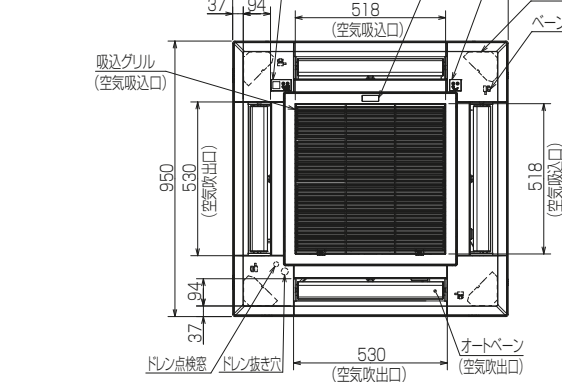
ワイヤレス受光部キット取付けの場合

受光部標準取付位置

※標準パネルの場合はありません。

※ドレン配管コーナー以外の

コーナーへの取付けが可能です。



無線通信キット取付けの場合

無線通信キット標準取付位置

※化粧パネルには付属されません。

※ドレン配管コーナー以外の

コーナーへの取付けが可能です。

カンタンコーナーポケット

ペンモータ(1個/コーナー)

天井面

化粧パネル

リモコン線

室内外伝送線取入口

70°

450

φ150カットアウト穴

(分ダクト接続)

分ダクト

接続口

φ175バーリング穴ピッチ

セルフタッパ4ネジ4箇所

(分ダクト接続)

無線通信キット取付けの場合

運転表示部詳細

応急運転スイッチ<冷房>

応急運転スイッチ<暖房>

接続表示ランプ

運転ランプ

ワイヤレス受光部キット取付けの場合

受光部詳細

応急運転スイッチ<冷房>

兼応急昇降スイッチ<上げる>

応急運転スイッチ<暖房>

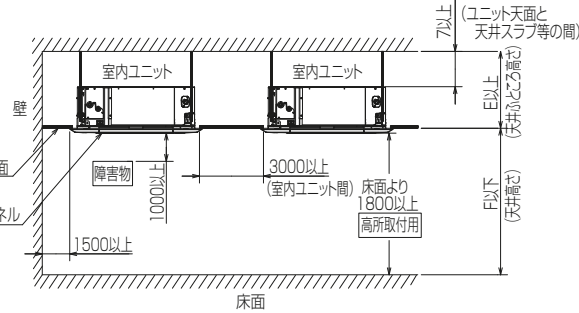
兼応急昇降スイッチ<下げる>

受光部

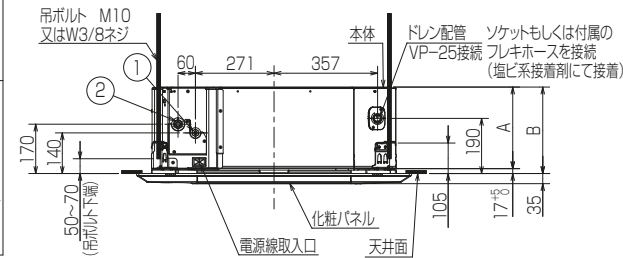
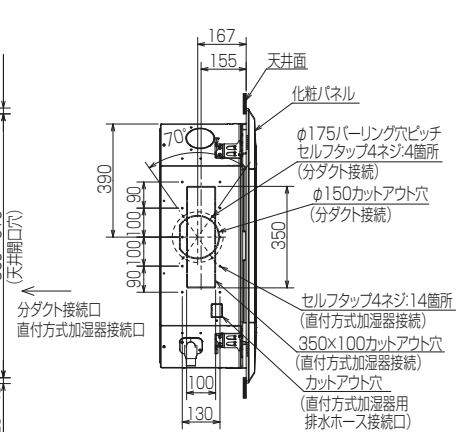
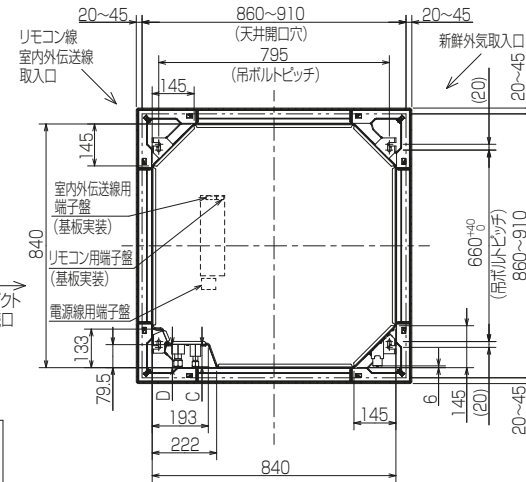
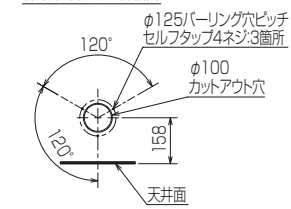
運転ランプ

電取・暖房準備中ランプ

| ①(液管) | ②(ガス管) | A | B | C | D | E | F |
|------------------------|-------------------------|-----|-----|------|------|-----|------|
| 冷媒配管φ9.52 フレア接続3/8F | 冷媒配管φ15.88 フレア接続5/8F | 241 | 258 | 76.5 | 79.5 | 265 | 3500 |



新鮮外気取入口 詳細図

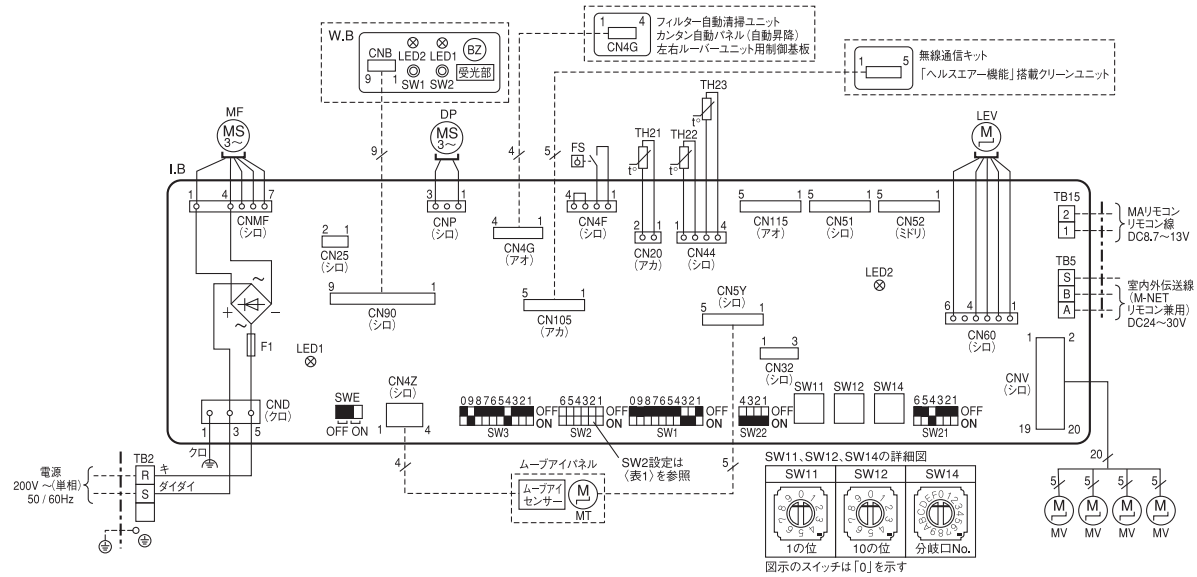


RK01V427-1

| 単位 | スケール | 作成日 | 形名 | PLFY-P71HMG9 |
|----------|------|-----------|---|--------------|
| mm | NTS | 2022-4-19 | 室内ユニット外形図(4方向天井カセット形) (i-スクエアタイプ)(標準パネル) | |
| 三菱電機株式会社 | | 図番 | GA-PLFYP71HMG9 | 副番 |
| | | | | 記号 |

【記号説明】

| 記号 | 名称 | 記号 | 名称 |
|-------|---|------|--|
| I.B | 室内制御基板 | TH22 | サーミスター(室内配管(液管)温度検知) 0°C/15kΩ,25°C/5.4kΩ |
| F1 | ヒューズ(6.3A) | TH23 | サーミスター(室内配管(ガス管)温度検知) 0°C/15kΩ,25°C/5.4kΩ |
| CN25 | コネクタ(別売:加湿器) | MF | 送風機用モーター |
| CN32 | コネクタ(別売:遠方発停アダプター) | MV | ペーン用モーター |
| CN51 | コネクタ(集中管理/JEMA標準HA端子-A) | DP | ドレンアップメカ |
| CN52 | コネクタ(遠方表示) | FS | ドレンフロートスイッチ |
| CN105 | コネクタ | TB2 | 端子盤(電源用) |
| CN115 | コネクタ | TB5 | 端子盤(室内外伝送線/M-NETリモコン兼用) |
| SW1 | スイッチ(機能切換) | TB15 | 端子盤(MAリモコン用) |
| SW2 | スイッチ(能力設定(表1)参照) | LEV | リニア膨脹弁 |
| SW3 | スイッチ(機能切換) | W.B | ワイヤレスリモコン受光基板 |
| SW11 | スイッチ(アドレス設定1の位) | BZ | プザ |
| SW12 | スイッチ(アドレス設定10の位) | LED1 | 発光ダイオード(運転表示:ミドリ) |
| SW14 | スイッチ(分岐口No.設定) | LED2 | 発光ダイオード(暖房準備中表示:オレンジ) |
| SW21 | スイッチ(天井高さ/吹出口数設定/別売対応) | SW1 | 応急運転(暖房/下がる) |
| SW22 | スイッチ(ワイヤレスペアNo.) | SW2 | 応急運転(冷房/上がる) |
| SWE | コネクタ(ドレンアップメカ試運転) | MT | ムーブアイ用モーター |
| TH21 | サーミスター(室内吸込温度検知) 0°C/15kΩ,25°C/5.4kΩ | | |



【自己診断】

リモコンによる自己診断方法については、サービスハンドブックなどを参照してください。
 (表2)の点検コード(リモコン液晶表示)は主に室内ユニット関連を示します。
 (表2)以外の点検コードが表示された場合は室外ユニット側(サービスパネル)または、サービスハンドブックなどを参照してください。

| 点検コード | 点検内容 | 点検コード | 点検内容 |
|-------|---|-------|---------------|
| 0401 | SWE設定エラー | 6600 | アドレス二重定義エラー |
| 0403 | パネル通信異常 | 6602 | 伝送プロセッサH/Wエラー |
| 2500 | 漏水異常 | 6603 | 伝送路Busyエラー |
| 2502 | ドレンポンプ異常 | 6606 | 伝送プロセッサとの通信異常 |
| 3604 | フィルター位置検知異常 | 6607 | ACK無し |
| 3606 | | 6608 | 応答無し |
| 3605 | ダストBOX外れ検出異常 | 6831 | MARIMO通信受信異常 |
| 3607 | | 6834 | |
| 4114 | 室内ファンモーター異常 | 6832 | MARIMO通信送信異常 |
| 5101 | 吸込温度センサー(TH21) (又は、吐出温度センサー(TH1))異常 | 6833 | |
| 5102 | 液管温度センサー(TH2) (又は、吸入圧力飽和温度センサー(TH2))異常 | 7100 | 合計能力エラー |
| 5103 | ガス管温度センサー(TH23) (又は、液面検知温度センサー(TH3))異常 | 7101 | 能力コードエラー |
| 5701 | フロートスイッチコネクタ外れ | 7102 | 接続ユニット台数オーバー |
| | | 7105 | アドレス設定エラー |
| | | 7111 | リモコンセンサー異常 |

【室内基板のサービス用LED】

| 記号 | 意味付け | 機能 |
|------|----------|--------------------|
| LED1 | 主電源 | 主電源(室内機200V)印加時→点灯 |
| LED2 | MAリモコン給電 | MAリモコン給電時→点灯 |

【注意】

1. 室外ユニットのサービスについては、必ず室外ユニットの電気配線図を参照してください。
2. MAリモコン使用の場合は、TB15に接続してください。伝送線は無極性です。
3. M-NETリモコン使用の場合は、TB5の番号(A,B)に接続してください。伝送線は無極性です。
4. TB5の番号[S]は、シールド線の接続部です。
5. □□は端子盤、□○□はコネクタを示します。
6. SW2のディスプレイスイッチ設定は機種により異なります。(表1参照)
7. コネクタを抜き挿しする場合は、室内ユニット/室外ユニットともに電源を落としてください。
8. 本配線図の■はスイッチの位置を示します。
9. JEMA標準HA端子を使用する場合は、CN51に別売HA端子接続用ケーブル(PAC-SK31HN)を接続して使用してください。
10. カンタン自動パネル(自動昇降)と左右ルーバーユニットを併用する場合は、左右ルーバーユニットの電気配線図を参照してください。

【表1】能力設定

| 形名能力 | SW2 | 形名能力 | SW2 | 形名能力 | SW2 | 形名能力 | SW2 |
|------|--------|------|--------|------|--------|------|--------|
| 22形 | ON OFF | 28形 | ON OFF | 36形 | ON OFF | 45形 | ON OFF |
| 56形 | ON OFF | 71形 | ON OFF | 80形 | ON OFF | 90形 | ON OFF |
| 112形 | ON OFF | 140形 | ON OFF | 160形 | ON OFF | | |

| | | | | |
|----------|------|----------|-------------------------|---------------------------------------|
| 単位 | スケール | 作成日 | 形名 | PLFY-EP22~160HMG9 PLFY-P22~160HMG9 |
| mm | NTS | 2022-7-5 | 室内ユニット電気配線図(4方向天井カセット形) | |
| 三菱電機株式会社 | | | 図番 | DE-PLFYP22HMG9 |
| | | | 副番 | |
| | | | 記号 | |