


空冷ヒートポンプ式パッケージエアコン室内ユニット仕様書 天井カセット形(4方向吹出し)<i>-スクエアタイプ</i>

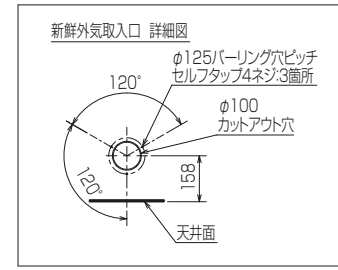
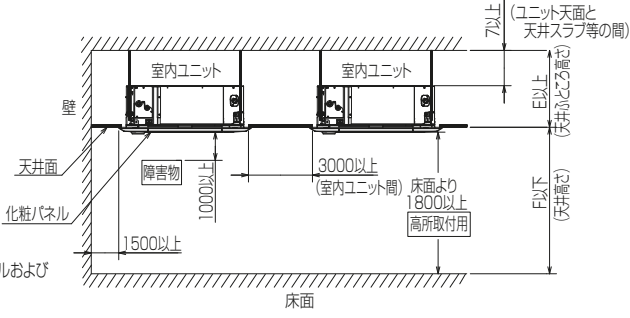
形名	PLFY-P90HMG9	台数		記号	
----	--------------	----	--	----	--

電源		単相200V 60Hz			
能力		冷房		暖房	
		kW		9.0	
SHF		0.72		-	
空気条件	室内側	乾球温度/湿球温度	°C	27/19	
	室外側	乾球温度/湿球温度	°C	35/ -	
電気特性	消費電力		kW	0.04	
	運転電流		A	0.39	
リモコン温度設定範囲		°C		19~30(ドライを含む)	
風向調節		上下方向	35° ,40° ,45° ,50° ,60° に設定可・スイング		
		左右方向	正面(停止時)、スイング、自動に設定可(別売)		
送風機	形式×個数		ターボファン×1		
	風量 強-中1-中2-弱		m <sup>3</sup> /min	25-21-17-14	
	機外静圧		Pa	0	
	電動機出力		kW	0.050	
外装		クリアホワイト<1.0Y 9.2/0.2>			
外形寸法	本体(H×W×D)		mm	258×840×840	
	パネル(H×W×D)		mm	35×950×950	
熱交換器形式		クロスフィン			
エアフィルター		PPハニカム(ロングライフ、抗菌・防カビ仕様)			
防音・断熱材		発泡PS			
冷媒配管サイズ(液/ガス)		mm	φ9.52/φ15.88		
ドレン配管サイズ		mm	VP-25接続可		
運転音<PWL> 強-中1-中2-弱		dB	55-53-51-50		
製品質量		kg	本体:21 パネル:4.5		
機外配線	最小電線太さ		mm	1.6	
	配線用遮断器		A	15	
構成部品	運転調整装置 (別売)		MAリモコン		
	化粧パネル (別売)		M-NETリモコン		
付属品		ワッシャー、ワッシャー(クッション付)、パイプカバー、バンド フレキホース、断熱材			
特記事項、標準外仕様等					
注意事項	1. 冷房・暖房能力および電気特性はJIS B 8616:2015の条件による値です。 2. 実際の能力特性は内・外機の組合せにより変わりますので技術資料をご覧ください。 3. 運転音<PWL>はJIS B 8616:2015に基づいた値です。				

パッケージエアコン 室内ユニット仕様書	形名	PLFY-P90HMG9	台数		記号	
 三菱電機株式会社	作成日	2022-02-22	図番	PLFY-P90HMG9-6	副番	

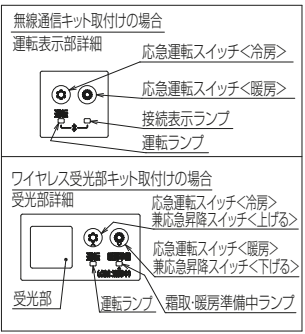
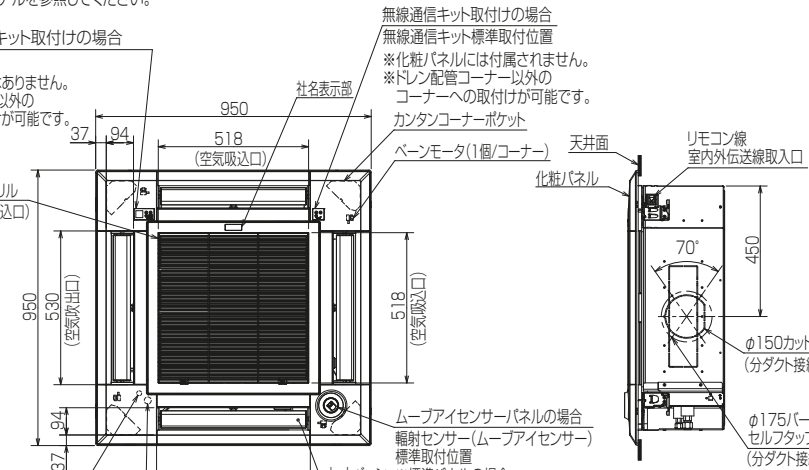
注1.化粧パネルは下記からお選びください。

- 標準パネル、ムーブアイセンサーパネル、標準カンタン自動パネル
- ムーブアイセンサーカンタン自動パネル
- 2.吊ボルトは耐震など必要に応じ、揺れ止め用耐震支持部材にて補強を行ってください。特に天井材がない場合は、確実に補強をしてください。
- 3.吊ボルトはM10またはW3/8ネジを使用してください。(現地手配)
- 4.ドレン配管はPVC管VP-25を使用してください。  
ドレンポンプ内蔵です。最大揚程は天井面から850mmです。
- 5.サービス時、電気品をとりはずすことがあります。電源線ならびにリモコン線室内外伝送線の接続時には、電線に十分な余裕を持たせてください。
- 6.カンタンコーナーポケットより、化粧パネルを付けたまま本体の高さ調整が可能です。
- 7.直付方式加湿器取付時の推奨天井ふところ高さは330mm以上です。
- 8.天井ふところ高さはE以上必要となります。
- 9.分ダクト接続時は十分な断熱を行ってください。(露つき、露たれの原因になります。)
- 10.必要な据付けサービススペースは右図を参照願います。
- 11.フィルター自動清掃ユニット、多機能ケースメント、左右ルーバーユニット、カンタン自動パネルおよび「ヘルスエア機能」搭載クリーンユニット取付時の外形図は、専用の外形図を参照願います。
- 12.分ダクト-外気取入れをする場合については、特性や据付け制約事項がありますので、設計工事マニュアルを参照してください。

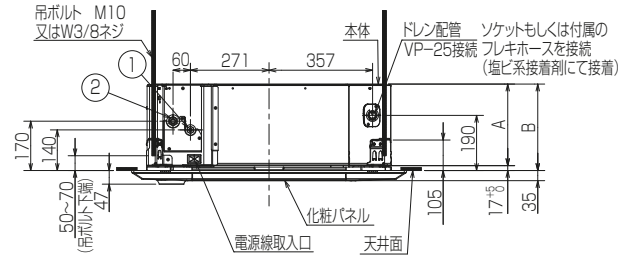
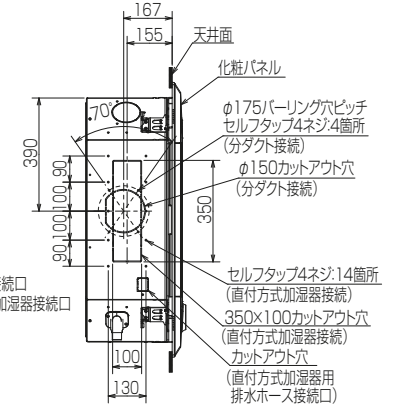
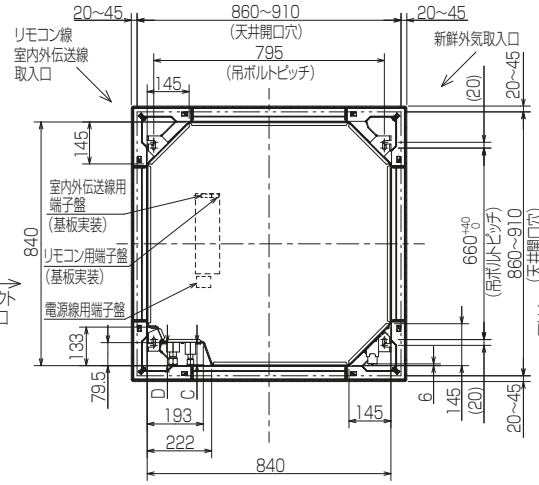


ワイヤレス受光部キット取付けの場合

受光部標準取付位置  
※標準パネルの場合はありません。  
※ドレン配管コーナー以外のコーナーへの取付けが可能です。



①(液管)	②(ガス管)	A	B	C	D	E	F
冷媒配管φ9.52 フレア接続3/8F	冷媒配管φ15.88 フレア接続5/8F	241	258	76.5	79.5	265	3500



RK01V427-1

単位	スケール	作成日	形名	PLFY-P90HMG9
mm	NTS	2022-4-19	室内ユニット外形図(4方向天井カセット形) (i-スクエアタイプ)(ムーブアイセンサーパネル)	
三菱電機株式会社		図番	GA-PLFY-P90HMG9-E	副番
				記号