

三菱電機パッケージエアコン用別売部品仕様書

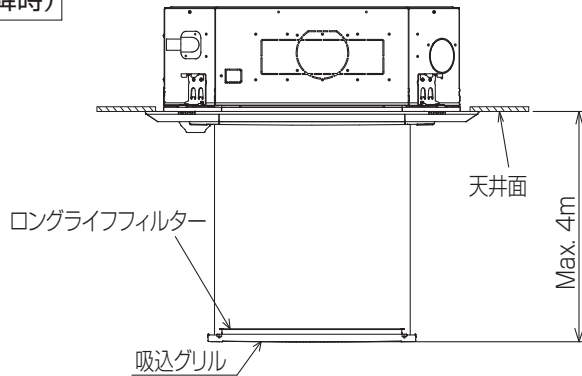
品名 ムーブアイセンサーパネルカンタン自動パネル(自動昇降) 形名 PLP-P160EJWF3

1.仕様

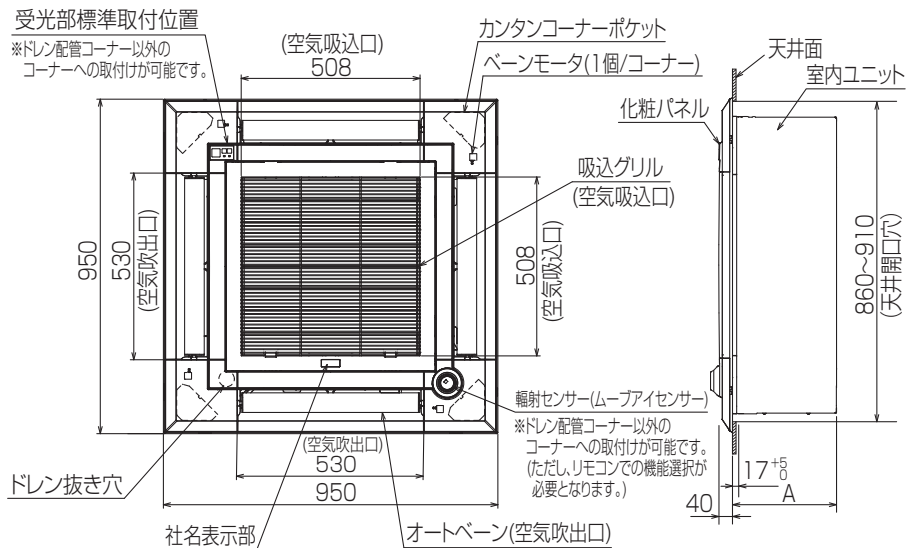
形名	PLP-P160EJWF3
適用形名(代表機種のみ掲載しています)	PL-ZRP40~160EA3形, PL-ERP40~160EA3形
パネル外形寸法 () :天井内寸法	950×950×40(17) 天井内寸法、標準と同一
駆動方式DCモータ	2モータ方式
消費電力 (通常上昇時パネル1台あたり)	18W
昇降操作方式	昇降パネルリモコン(別売)又は本体ワイヤードリモコン
昇降対象物	吸込グリル+ロングライフフィルタ又はハイメッシュフィルター
製品質量	7kg
昇降速度(上昇/下降)	2.5m/min(上昇/下降共)
昇降寸法	1.2m/1.6m/2.0m/2.4m/2.8m/3.2m/3.6m/4.0m
外装色(マンセルNo.)	ピュアホワイト(6.4Y 8.9/0.4)
外装材質	ABS樹脂
昇降用ワイヤ材質	ポリエチレン系 φ0.6mm

2.外形図

取付図(グリル下降時)



パネル意匠面



PL-ZRP・EA3形	
A	
40~71	241
80~160	281

PL-ERP・EA3形	
A	
40~80	241
112~160	281

三菱電機パッケージエアコン用別売部品仕様書 形名 PLP-P160EJWF3

三菱電機株式会社

第3角法
単位:mm

作成日
2017-1-13

仕様書番号
(形名コード)

PLPP160EJWF3

副番 B 1/1