

三菱電機パッケージエアコン用別売部品仕様書

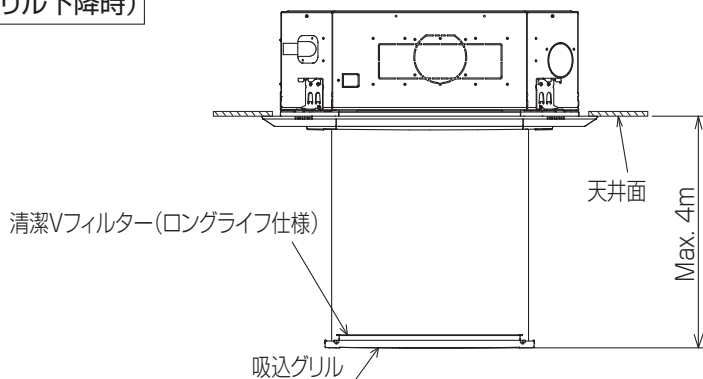
品名 標準パネルカンタン自動パネル(自動昇降) 形名 PLP-P160EJWH4

1.仕様

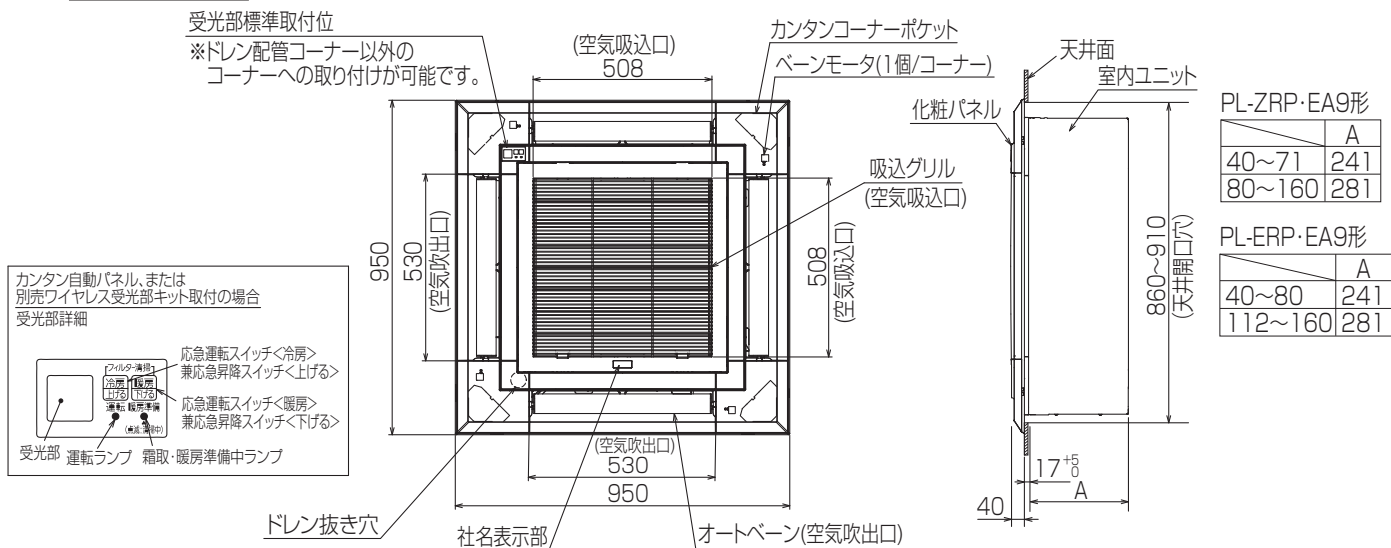
形名	PLP-P160EJWH4
適用形名(代表機種のみ掲載しています)	PL-ZRP40~160EA9形, PL-ERP40~160EA9形
構成部品	化粧パネル、清潔Vフィルター(ロングライフ仕様)
パネル外形寸法 ()天井内寸法	950×950×40(17) 天井内寸法、標準と同一
駆動方式DCモーター	2モーター方式
消費電力 (通常上昇時パネル1台あたり)	18W
昇降操作方式	昇降パネルリモコン(別売)又は本体ワイヤードリモコン
昇降対象物	吸込グリル+清潔Vフィルター(ロングライフ仕様)又はハイメッシュフィルター
製品質量	7kg
昇降速度(上昇/下降)	2.5m/min(上昇/下降共)
※ 昇降寸法	1.2m/1.6m/2.0m/2.4m/2.8m/3.2m/3.6m/4.0m
外装色(マンセルNo.)	ピュアホワイト(6.4Y 8.9/0.4)
外装材質	ABS樹脂
昇降用ワイヤー材質	ポリエチレン系 φ0.6mm

2.外形図

取付図(グリル下降時)



パネル意匠面



三菱電機パッケージエアコン用別売部品仕様書 形名 PLP-P160EJWH4

三菱電機株式会社

第3角法 作成日
単位:mm 2021-4-22

図番 PLPP160EJWH4 副番 1/1